

MOTORI AUTOFRENTANTI JMK-GMK

9

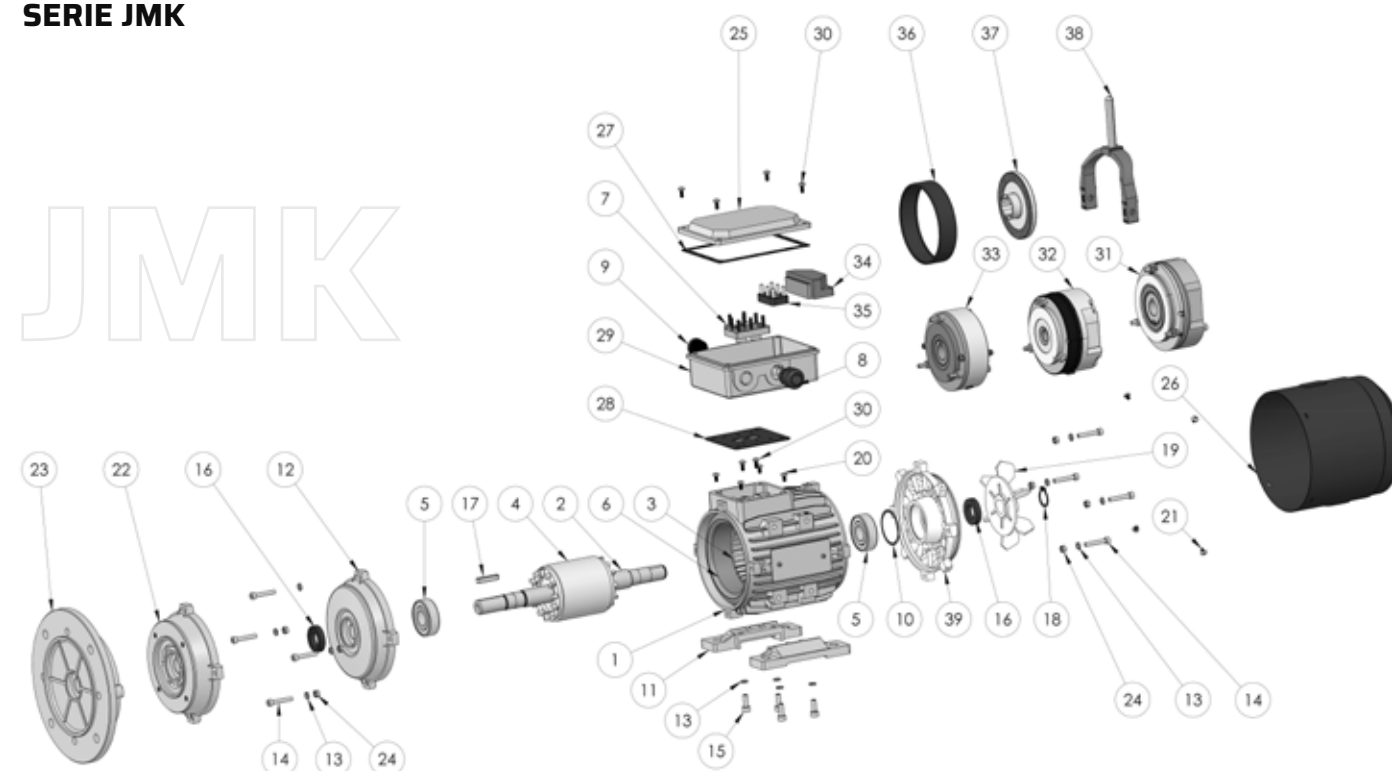
9 MOTORI AUTOFRENTANTI

• 9.1 COMPONENTI



SERIE JMK

JMK



- | | |
|--|---|
| 1) Carcassa | 21) Vite fissaggio copriventola |
| 2) Albero | 22) Flangia IMB14 |
| 3) Statore | 23) Flangia IMB5 |
| 4) Rotore | 24) Dado |
| 5) Cuscinetto | 25) Coperchio scatola morsettiera |
| 6) Avvolgimento | 26) Copriventola |
| 7) Morsettiera | 27) Guarnizione scatola morsettiera |
| 8) Pressacavo | 28) Guarnizione scatola morsettiera |
| 9) Tappo | 29) Scatola morsettiera |
| 10) Molla di precarico | 30) Vite coperchio scatola morsettiera |
| 11) Piede per IMB3 | 31) Freno T.C. |
| 12) Scudo lato comando per IMB3 | 32) Freno T.A. |
| 13) Rondella | 33) Freno L.7. |
| 14) Vite fissaggio per IMB3-IMB5-IMB14 | 34) Raddrizzatore per freno |
| 15) Vite fissaggio per piede IMB3 | 35) Morsettiera per Freno A.C. |
| 16) Anello di tenuta | 36) Protezione freno in gomma |
| 17) Linguetta | 37) Disco freno con materiale di attrito anti incollaggio |
| 18) Anello elastico di sicurezza | 38) Leva di sblocco |
| 19) Ventola | 39) Scudo lato opposto comando |
| 20) Vite fissaggio scatola morsettiera | |

• 9.2 CARATTERISTICHE GENERALI

Motore elettrico autofrenante asincrono trifase normalizzato per uso generale in applicazioni industriali, con rotore a gabbia in corto circuito, chiuso, autoventilato esternamente (metodo di raffreddamento IC 411), classe termica d'isolamento F/B adatti al funzionamento con inverter.

SERIE MOTORI JMK

Da altezza d'asse 63 a 160, potenze 0,12...18,5kW, 2-4-6-8 poli in lega leggera d'alluminio pressofuso.

Ottima conducibilità termica ed eccellente resistenza alla corrosione.

Anello di sollevamento a partire dalla grandezza 100.

Piedi di alluminio con possibilità di essere montati sui 3 lati del motore al fine di avere la scatola morsettiera sul lato desiderato: IM B3, IM B5, IM B14 e forme combinate IM B35 (B3/B5) e IM B34 (B3/B14) / R, B, L, T. Di serie il motore IM B3 è fornito con scatola morsettiera in alto (posizione T).

I motori possono funzionare anche nelle corrispondenti forme costruttive ad asse verticale, ma al momento della richiesta del motore occorre specificare il posizionamento esatto.

Sulla targa del motore rimane indicata la forma costruttiva ad asse orizzontale.

Progettato per operare in servizio continuo (S1) a tensione e frequenza nominali, temperatura aria ambiente di lavoro: $-15 \div +40$ °C. Altitudine massima: 1000 m sul livello del mare.

Scatola morsettiera e coperchio coprismorsettiera in lega leggera d'alluminio pressofusa con accesso cavi bilaterale dalla grandezza 63 ... 132.

Nella grandezza 160 standard due pressacavi lato destro, a richiesta lato sinistro. Morsetto di terra all'interno della scatola morsettiera predisposizione per un secondo morsetto di terra sulla carcassa.

Morsettiera per alimentazione motore a 6 morsetti.

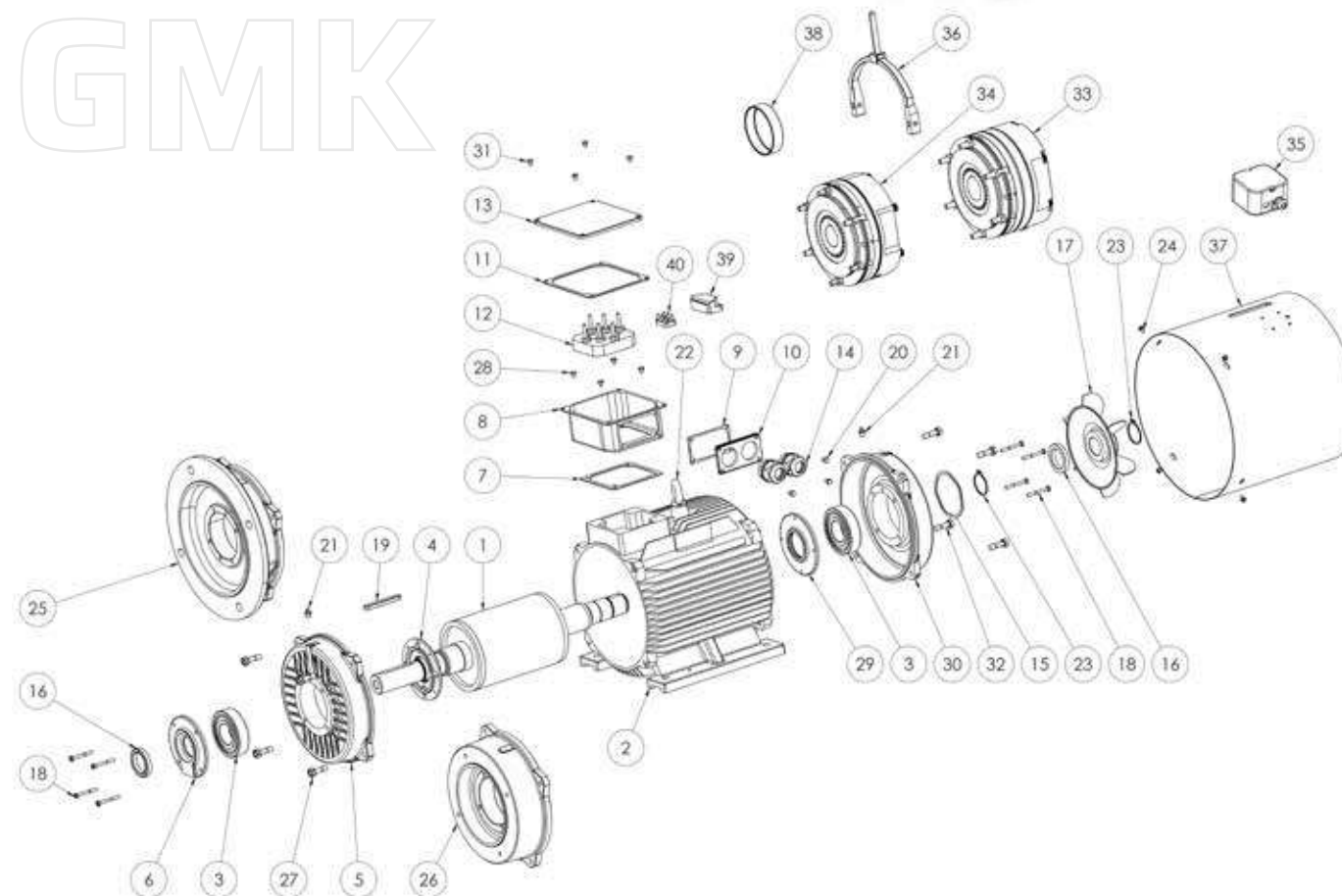
Scudi e flange sono tutti con attacchi di serraggio "in appoggio" e montati sulla carcassa con accoppiamento "stretto".

Scudi e flange lato albero in lega leggera d'alluminio pressofusa, sedi dei cuscinetti rinforzate in acciaio grandezze 80 ... 160. Scudo lato opposto accoppiamento in ghisa.

I motori JMK sono verniciati a polvere di colore grigio alluminio RAL 9006 sulla carcassa e con coprivotola/coprifreno in lamiera di acciaio verniciato a polvere sia internamente che esternamente colore nero RAL 9005.

• 9.3 COMPONENTI

SERIE GMK



- | | |
|---|--|
| 1) Albero con rotore | 21) Ingrassatore |
| 2) Carcassa | 22) Golfare di sollevamento |
| 3) Cuscinetto | 23) Anello elastico di sicurezza |
| 4) Flangia interna bloccaggio cuscinetto lato comando | 24) Vite fissaggio coprivotola |
| 5) Scudo lato comando IMB3 | 25) Flangia IMB5 |
| 6) Flangia esterna bloccaggio cuscinetto lato comando | 26) Flangia IMB14 (solo grandezza GM 160) |
| 7) Guarnizione scatola morsettiera | 27) Vite fissaggio scudo IMB3 lato comando |
| 8) Scatola morsettiera | 28) Vite fissaggio scatola morsettiera |
| 9) Guarnizione mostrina scatola morsettiera | 29) Flangia interna bloccaggio cuscinetto lato opposto comando |
| 10) Mostrina scatola morsettiera | 30) Scudo lato opposto comando IMB3 |
| 11) Guarnizione coperchio scatola morsettiera | 31) Vite fissaggio coperchio scatola morsettiera |
| 12) Morsettiera | 32) Vite fissaggio scudo IMB3 lato opposto comando |
| 13) Coperchio scatola morsettiera | 33) Freno T.A. |
| 14) Pressacavo | 34) Freno T.C. |
| 15) Molla di precarico | 35) Scatola ausiliaria freno |
| 16) Anello di tenuta | 36) Leva di sblocco |
| 17) Ventola | 37) Coprivotola |
| 18) Vite fissaggio flangia bloccaggio cuscinetto | 38) Protezione freno in gomma |
| 19) Linguetta | 39) Raddrizzatore per freno |
| 20) Vite mostrina scatola morsettiera | 40) Morsettiera per Freno A.C. |

SERIE MOTORI GMK

Da altezza d'asse 180 a 225, potenze 11...45kW
2-4-6-8 poli con **carcassa di ghisa** con golfare di sollevamento motore, **piedi di ghisa solidali alla carcassa e scudi e flange in ghisa**.

Di serie il motore IMB3 è fornito con scatola morsettiera in alto, laterale a richiesta.

Scatola morsettiera e coperchio coprimorsettiera in acciaio (scatola morsettiera orientabile di 90° in 90°). Entrata cavi d'alimentazione lato destro.

Morsetto di terra all'interno della scatola morsettiera, predisposizione per un secondo morsetto di terra sulla carcassa.

Morsettiera per alimentazione motore a 6 morsetti. I motori GMK sono verniciati con smalto nitro combinato, di colore blu RAL 5010 con copriventola/ coprifreno in lamiera di acciaio verniciato a polvere sia internamente che esternamente dello stesso RAL.

Scudi e flange sono interamente realizzati con fusione in ghisa.

• 9.4 CUSCINETTI

Entrambe le serie JMK e GMK sono equipaggiate con cuscinetti radiali rigidi a sfere ad una corona, doppio schermo lubrificati a vita, delle migliori marche e selezionati per l'uso specifico sui motori elettrici.

I cuscinetti schermati ZZ, 2RS o DDU sono lubrificati a vita con grasso al Litio per temperatura di lavoro -15...+110°C, e quindi non richiedono manutenzione.

Tab. 9.4.1

Motore	Orizzontale IM B3, B35, B34, B5, B6, B7, B8, B14		Verticale IM V1, V15, V5, V18, V6		Dimensione Cuscinetti [Ø _i x Ø _e x H]
	Lato accoppiamento	Lato opp. acc.	Lato accoppiamento	Lato opp. acc.	
JMK 63	6201-2RS/DDU	6202-2RS/DDU	6201-2RS/DDU	6202-2RS/DDU	12x32x10 / 15x35x11
JMK 71	6202-2RS/DDU	6203-2RS/DDU	6202-2RS/DDU	6203-2RS/DDU	15x35x11 / 17x40x1
JMK 80	6204-2RS/DDU		6204-2RS/DDU		20x47x14
JMK 90	6205-2RS/DDU		6205-2RS/DDU		25x52x1
JMK 100	6206-2RS/DDU		6206-2RS/DDU		30x62x16
JMK 112	6306-2RS/DDU	6207-2RS/DD	6306-2RS/DDU	6207-2RS/DDU	30x72x19 / 35x72x17
JMK 132	6308-2RS/DDU		6308-2RS/DDU		40x90x23
JMK 160	6309-2RS/DDU		6309-2RS/DDU		45x100x25
GMK 180	6311 ZZ C3	6311-2RS/DDU C3	6311 ZZ C3	6311-2RS/DDU C3	55x120x29
GMK 200	6312 ZZ C3	6312-2RS/DDU C3	6312 ZZ C3	6312-2RS/DDU C3	60x130x31
GMK 225	6313 ZZ C3	6313-2RS/DDU C	6313 ZZ C3	6313-2RS/DDU C3	65x140x33
GMK 250	6314 ZZ C3	6314-2RS/DDU C3	6314 ZZ C3	6314-2RS/DDU C3	70x150x35
GMK 280	2	6314 ZZ C3	6314 ZZ C3	6314-2RS/DDU C3	70x150x35
	2-4-6	6317 ZZ C3	6317 ZZ C3	6317-2RS/DDU C3	85x180x41

• 9.5 ALBERO

Albero motore in acciaio al carbonio con estremità cilindriche, foro filettato in testa e chiavetta unificati; albero motore bloccato assialmente mediante due anelli elastici: uno sull'albero, l'altro sullo scudo posteriore.

Equilibratura dinamica rotore con mezza chiavetta inserita nell'estremità dell'albero.

Sul lato opposto comando è presente un foro filettato delle seguenti dimensioni:

JMK 63 = M4x12mm
JMK 71 = M5x15mm
JMK 80 = M6x15mm
JMK 90-100-112-132 = M8x25mm
JMK 160 = M10x25mm
GMK 180...280 = M10x25mm

• 9.6 COLLEGAMENTO MOTORE

Tensione di alimentazione motore:

Grandezza 63 ... 112 -> tensione standard Δ 230 V / Y 400 V
Grandezza 132 e 160 -> tensione standard Δ 400 V
Tensioni differenti fornibili su richiesta.

MOTORI AUTOFRENANTI IE3

Grandezza JMK Grandezza GMK

80 ~ 160

180 ~ 225

Potenza JMK Potenza GMK

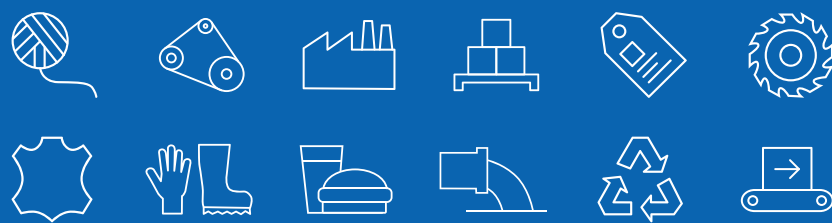
0.75 ~ 18.5 kW

15 ~ 90 kW

Polarità JMK Polarità GMK

2, 4, 6, 8 poli

2, 4, 6, 8 poli



Settori di utilizzo

• 9.7 DATI ELETTRICI JMK IE3

SERIE JMK 2 POLI IE3

Tab. 9.7.1

IE3	Motore JMK	Poli	P _N kW	n _N min ⁻¹	T _N Nm	I _{N(400V)} A	COSφ		η		I _s I _N	T _s T _N	T _{max} T _N	J Kg m ²	Peso Kg
							100%	100%	75%	50%					
Δ/Y - 230/400 V 50 Hz	80 a	2	0,75	2880	2,49	1,62	0,83	80,7	80,7	79,1	6,8	2,3	2,3	0,0014	13,3
	80 b	2	1,1	2880	3,65	2,31	0,83	82,7	82,7	81,0	7,3	2,3	2,3	0,0017	14,4
	80 c	2	1,5	2895	4,95	3,05	0,83	84,2	84,2	82,5	7,5	2,3	2,3	0,0018	15,5
	90 S	2	1,5	2895	4,95	3,10	0,83	84,2	84,2	82,5	7,6	2,3	2,3	0,0019	20,8
	90 La	2	2,2	2895	7,26	4,35	0,85	85,9	85,9	84,2	7,8	2,3	2,3	0,0025	22,8
	90 Lb*	2	3	2895	9,9	5,65	0,88	87,1	87,1	85,4	8,0	2,3	2,3	0,0030	27
	100 La	2	3	2895	9,9	5,65	0,88	87,1	87,1	85,4	8,1	2,3	2,3	0,0037	31,4
	100 Lb*	2	4	2900	13,2	7,45	0,88	88,1	88,1	86,3	8,1	2,3	2,3	0,0040	33,5
	112 Ma	2	4	2900	13,2	7,45	0,88	88,1	88,1	86,3	8,3	2,3	2,3	0,0085	42,5
	112 Mb*	2	5,5	2930	17,9	10,1	0,88	89,2	89,2	87,4	8	2,2	2,3	0,0095	47
	Δ 400V 50Hz	132 Sa	2	5,5	2930	17,9	10,1	0,88	89,2	89,2	87,4	8,0	2,2	2,3	0,0195
132 Sb		2	7,5	2930	24,4	13,7	0,88	90,1	90,1	88,3	7,8	2,2	2,3	0,0245	65
132 Ma		2	9,25	2940	30,0	16,8	0,88	90,1	90,1	88,3	7,8	2,2	2,3	0,0260	74
132 Mb*		2	11	2945	35,7	19,3	0,90	91,2	91,2	89,4	7,9	2,2	2,3	0,0280	76,4
132 Mc*		2	15	2945	48,6	25,9	0,91	91,9	91,9	90,1	8,0	2,2	2,3	0,0400	80,5
160 Ma		2	11	2945	35,7	19,3	0,90	91,2	91,2	89,4	7,9	2,2	2,3	0,0450	108
160 Mb		2	15	2945	48,6	25,9	0,91	91,9	91,9	90,1	8,0	2,2	2,3	0,0500	122
160 La		2	18,5	2940	60,1	32,5	0,89	92,4	92,4	90,6	8,1	2,2	2,3	0,0650	133
160 Lb*		2	22	2955	71,1	38,1	0,90	92,70	92,70	90,80	8,2	2,2	2,3	0,0940	144

SERIE JMK 4 POLI IE3

Tab. 9.7.2

IE3	Motore JMK	Poli	P _N kW	n _N min ⁻¹	T _N Nm	I _{N(400V)} A	COSφ		η		I _s I _N	T _s T _N	T _{max} T _N	J Kg m ²	Peso Kg
							100%	100%	75%	50%					
							100%	100%	75%	50%					
Δ/Y - 230/400 V 50 Hz	80 b	4	0,75	1420	5,04	1,77	0,74	82,5	82,5	80,9	6,3	2,3	2,3	0,0023	15,5
	80 c*	4	1,1	1445	7,27	2,55	0,74	84,1	84,1	82,4	6,5	2,3	2,3	0,0025	17,7
	90 S	4	1,1	1435	7,32	2,52	0,75	84,1	84,1	82,4	6,5	2,3	2,3	0,0027	20,6
	90 La	4	1,5	1435	9,98	3,38	0,75	85,3	85,3	83,6	6,6	2,3	2,3	0,0037	25
	90 Lb*	4	1,85	1435	12,3	3,95	0,78	86,7	86,7	85,0	6,7	2,3	2,3	0,0043	25,5
	90 Lc*	4	2,2	1435	14,6	4,68	0,78	86,7	86,7	85,0	6,9	2,3	2,3	0,0051	26
	100 La	4	2,2	1445	14,5	4,52	0,81	86,7	86,7	85,0	6,9	2,3	2,3	0,0069	33,5
	100 Lb	4	3	1445	19,8	6,02	0,82	87,7	87,7	85,9	7,5	2,3	2,3	0,0084	39
	112 Ma	4	4	1450	26,3	7,95	0,82	88,6	88,6	86,8	7,6	2,3	2,3	0,0140	49,3
	112 Mc*	4	5,5	1460	36,0	11,1	0,80	89,6	89,6	87,8	7,7	2,0	2,3	0,0170	52,6
Δ 400V 50Hz	132 S	4	5,5	1465	35,9	10,8	0,82	89,6	89,6	87,8	7,7	2,0	2,3	0,0310	66
	132 Ma	4	7,5	1465	48,9	14,4	0,83	90,4	90,4	88,6	7,5	2,0	2,3	0,0370	77
	132 Mb*	4	9,25	1460	60,5	18,0	0,82	90,4	90,4	88,6	7,5	2,0	2,3	0,0500	79,5
	132 Mc*	4	11	1465	71,7	21,2	0,82	91,4	91,4	89,6	7,4	2,2	2,3	0,0530	91,5
	160 M	4	11	1475	71,2	20,4	0,85	91,4	91,4	89,6	7,4	2,2	2,3	0,0800	117
	160 L	4	15	1475	97,1	27,3	0,86	92,1	92,1	90,3	7,5	2,2	2,3	0,0980	133,5

SERIE JMK 6 POLI IE3

Tab. 9.7.3

IE3	Motore JMK	Poli	P _N kW	n _N min ⁻¹	T _N Nm	I _{N(400V)} A	COSφ		η		I _s I _N	T _s T _N	T _{max} T _N	J Kg m ²	Peso Kg
							100%	100%	75%	50%					
							100%	100%	75%	50%					
Δ/Y - 230/400 V 50 Hz	90 S	6	0,75	935	7,66	2,25	0,61	78,9	78,9	77,3	5,8	2,1	2,1	0,0036	19,5
	90 La	6	1,1	945	11,1	2,84	0,69	81,0	81,0	79,4	5,9	2,1	2,1	0,0041	23,5
	100 L	6	1,5	945	15,2	3,80	0,69	82,5	82,5	80,9	6,0	2,1	2,1	0,0080	32,5
	100 M	6	2,2	955	22,0	5,31	0,71	84,3	84,3	82,6	6,0	2,1	2,1	0,0190	41,5
Δ 400V 50Hz	132 S	6	3	965	29,7	7,12	0,71	85,6	85,6	83,9	6,2	2,0	2,1	0,0340	62
	132 Ma	6	4	965	39,6	9,37	0,71	86,8	86,8	85,1	6,8	2,0	2,1	0,0400	69
	132 Mb	6	5,5	965	54,4	12,0	0,75	88,0	88,0	86,2	7,1	2,0	2,1	0,0500	78,5
	160 M	6	7,5	970	73,8	15,8	0,77	89,1	89,1	87,3	6,7	2,1	2,1	0,1100	107
	160 L	6	11	970	108,3	22,3	0,79	90,3	90,3	88,5	6,9	2,1	2,1	0,1300	142

SERIE JMK 8 POLI IE3

Tab. 9.7.4

IE3	Motore JMK	Poli	P _N kW	n _N min ⁻¹	T _N Nm	I _{N(400V)} A	COSφ		η		I _s I _N	T _s T _N	T _{max} T _N	J Kg m ²	Peso Kg
							100%	100%	75%	50%					
							100%	100%	75%	50%					
Δ/Y - 230/400 V 50 Hz	100 La	8	0,75	710	10,1	2,29	0,63	75,0	75,3	72,0	3,5	1,7	2,1	0,0099	29,5
	100 Lb	8	1,1	710	14,8	3,19	0,64	77,7	78,0	74,5	3,5	1,7	2,1	0,0115	31
	112 Ma	8	1,5	710	20,2	4,18	0,65	79,7	80,1	76,6	4,2	1,8	2,1	0,0260	41,5
Δ 400V 50Hz	132 Sa	8	2,2	720	29,2	5,88	0,66	81,9	82,3	77,8	5,5	2,0	2,0	0,0385	57
	132 Ma	8	3	720	39,8	7,74	0,67	83,5	83,8	79,8	5,5	2,0	2,0	0,0510	60
	160 Ma	8	4	720	53,0	10,0	0,68	84,8	85,2	81,2	6,0	1,9	2,1	0,1100	98
	160 Mb	8	5,5	720	72,9	13,5	0,68	86,2	86,6	81,8	6,0	2,0	2,2	0,1200	105
	160 L	8	7,5	720	99,5	18,0	0,69	87,3	87,7	83,2	6,0	1,9	2,2	0,1390	115

* potenza o corrispondenza potenza/grandezza non normalizzate

9.8 DATI ELETTRICI GMK IE3

SERIE GMK 2 POLI IE3

Tab. 9.8.1

IE3	GMK	Poli	P _N kW	n _N min ⁻¹	T _N Nm	I _{N(400V)} A	COSφ		η		I _s I _N	T _s T _N	T _{max} T _N	J Kg m ²	Peso Kg
							100%	100%	75%	50%					
							100%	100%	75%	50%					
Δ 400V 50Hz	180 M	2	22	2955	71,1	38,1	0,90	92,7	92,7	90,8	8,2	2,2	2,3	0,1150	205
	200 La	2	30	2960	96,8	52,1	0,89	93,3	93,3	91,4	7,5	2,2	2,3	0,1700	285
	200 Lb	2	37	2960	119,4	62,6	0,91	93,7	93,7	91,8	7,5	2,2	2,3	0,2000	295
	225 M	2	45	2965	144,9	78,5	0,88	94,0	94,0	92,1	7,6	2,2	2,3	0,3000	360
	250 M	2	55	2970	176,8	94,6	0,89	94,3	94,3	92,4	7,6	2,2	2,3	0,4400	455
	280 S	2	75	2975	240,7	127	0,90	94,7	94,7	92,8	6,9	2,0	2,3	0,6900	585
	280 M	2	90	2975	288,9	154	0,89	95,0	95,0	93,1	7,0	2,0	2,3	0,8000	665

SERIE GMK 4 POLI IE3

Tab. 9.8.2

IE3	Motore GMK	Poli	P _N kW	n _N min ⁻¹	T _N Nm	I _{N(400V)} A	COSφ		η		I _s I _N	T _s T _N	T _{max} T _N	J Kg m ²	Peso Kg
							100%	100%	75%	50%					
							100%	100%	75%	50%					
Δ 400V 50Hz	180 M	4	18,5	1470	120,2	34,3	0,84	92,6	92,6	90,7	7,5	2,2	2,3	0,1470	195
	180 L	4	22	1470	142,9	40,2	0,85	93,0	93,0	91,1	7,7	2,2	2,3	0,1700	228
	200 L	4	30	1475	194,2	53,8	0,86	93,6	93,6	91,7	7,8	2,2	2,3	0,2750	310
	225 S	4	37	1485	237,9	66,1	0,86	93,9	93,9	92,0	7,2	2,2	2,3	0,4300	352
	225 M	4	45	1485	289,4	79,3	0,87	94,2	94,2	92,3	7,3	2,2	2,3	0,4900	387
	250 M	4	55	1485	353,7	96,5	0,87	94,6	94,6	92,7	7,4	2,2	2,3	0,7000	475
	280 S	4	75	1485	482,3	129	0,88	95,0	95,0	93,1	7,4	2,2	2,3	1,1800	618
	280 M	4	90	1485	578,7	157	0,87	95,2	95,2	93,3	6,7	2,2	2,3	1,5300	700

SERIE GMK 6 POLI IE3

Tab. 9.8.3

IE3	Motore GMK	Poli	P _N kW	n _N min ⁻¹	T _N Nm	I _{N(400V)} A	COSφ		η		I _s I _N	T _s T _N	T _{max} T _N	J Kg m ²	Peso Kg
							100%	100%	75%	50%					
							100%	100%	75%	50%					
Δ 400V 50Hz	180 L	6	15	980	146,2	29,3	0,81	91,2	91,2	89,4	7,2	2,0	2,1	0,2100	213
	200 La	6	18,5	980	180,3	35,9	0,81	91,7	91,7	89,9	7,2	2,1	2,1	0,3200	275
	200 Lb	6	22	980	214,4	41,5	0,83	92,2	92,2	90,4	7,3	2,1	2,1	0,3650	293
	225 M	6	30	980	292,3	55,5	0,84	92,9	92,9	91,0	7,1	2,0	2,1	0,5500	344
	250 M	6	37	985	358,7	68,1	0,84	93,3	93,3	91,4	7,1	2,1	2,1	0,8500	450
	280 S	6	45	985	436,3	81,6	0,85	93,7	93,7	91,8	7,2	2,1	2,0	1,4500	555
	280 M	6	55	985	533,2	99,3	0,85	94,1	94,1	92,2	7,2	2,1	2,0	1,7500	620

SERIE GMK 8 POLI IE3

Tab. 9.8.4

IE3	Motore GMK	Poli	P _N kW	n _N min ⁻¹	T _N Nm	I _{N(400V)} A	COSφ		η		I _s I _N	T _s T _N	T _{max} T _N	J Kg m ²	Peso Kg
							100%	100%	75%	50%					
Δ 400V 50Hz	180 L	8	11	730	144,0	23,9	0,75	88,6	87,7	85,4	6,1	2,2	2,4	0,2600	217
	200 La	8	15	730	196,2	31,8	0,76	89,6	88,9	86,6	6,0	2,1	2,3	0,4100	290
	225 S	8	18,5	740	239,0	39,0	0,76	90,1	89,0	86,9	6,4	2,2	2,4	0,5800	320
	225 M	8	22	740	284,0	44,9	0,78	90,6	89,5	87,7	6,5	2,1	2,5	0,6400	355
	250 M	8	30	740	387,0	60,0	0,79	91,3	90,4	88,6	6,2	2,2	2,4	0,9800	460
	280 S	8	37	740	478,0	73,6	0,79	91,8	90,9	89,4	6,4	2,1	2,3	1,9200	570
	280 M	8	45	740	581,0	89,2	0,79	92,2	91,4	90,1	6,4	2,1	2,3	2,250	635

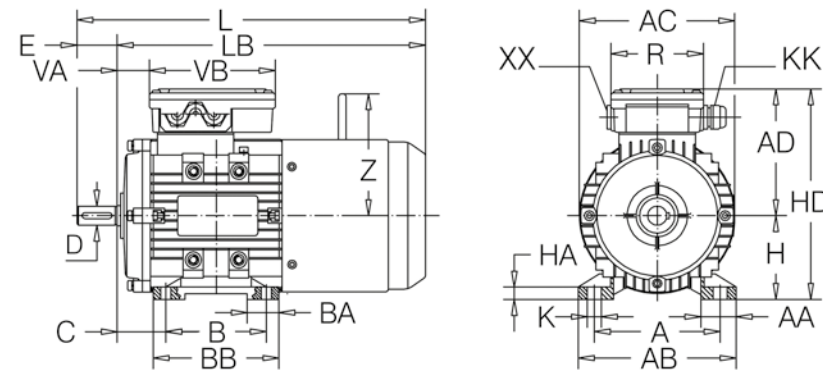
SERIE JMK IE3

Tab. 9.9.1

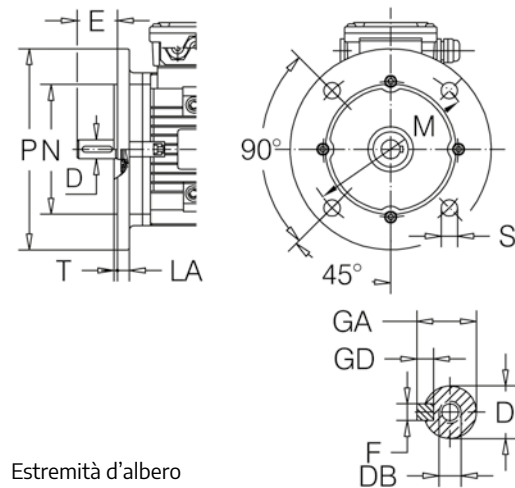
Motore JMK	Ingombri Principali							Piedi							Flangia										
	AC	AD	H	HD	Z	LB	L	A	B	C	AB	BB	AA	BA	HA	K	IM	M	NJ6	P	LA	T	S		
80	2...8	156	139	80	219	136	335	375	125	100	50	161	130	35	35	11	9	B5	165	130	200	10	3,5	N°4 12	
		B14	100	80	120	--	3	N°4 M6																	
90	S L	2...8	174	145	90	235	164	340 398	390 448	140	100 125	56	174	130 155	35	33	12	10	B5	165	130	200	12	3,5	N°4 12
			B14	115	95	140	--	3	N°4 M8																
100	2...8	198	158	100	258	180	415	475	160	140	63	197	175	50	42	15	12	B5	215	180	250	13	4	N°4 15	
		B14	130	110	160	--	3,5	N°4 M8																	
112	2...8	221	174	112	286	188	452	512	190	140	70	220	180	55	42	15	12	B5	215	180	250	14	4	N°4 15	
		B14	130	110	160	--	3,5	N°4 M8																	
132	S M	2...8	258	197	132	329	225	495 535	575 615	216	140 178	89	252	175 213	58	40	15	12	B5	265	230	300	14	4	N°4 15
			B14	165	130	200	--	3,5	N°4 M10																
160	M L	2...8	314	235	160	395	260	635	745	254	210 254	108	291	293	54	90	17	15	B5	300	250	350	15	5	N°4 20
			B14	215	180	250	--	4	N°4 M12																

• 9.9 DATI DIMENSIONALI JMK

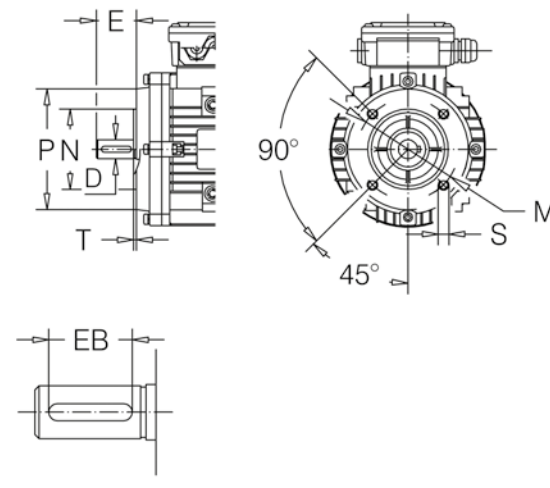
B3



B5



B14



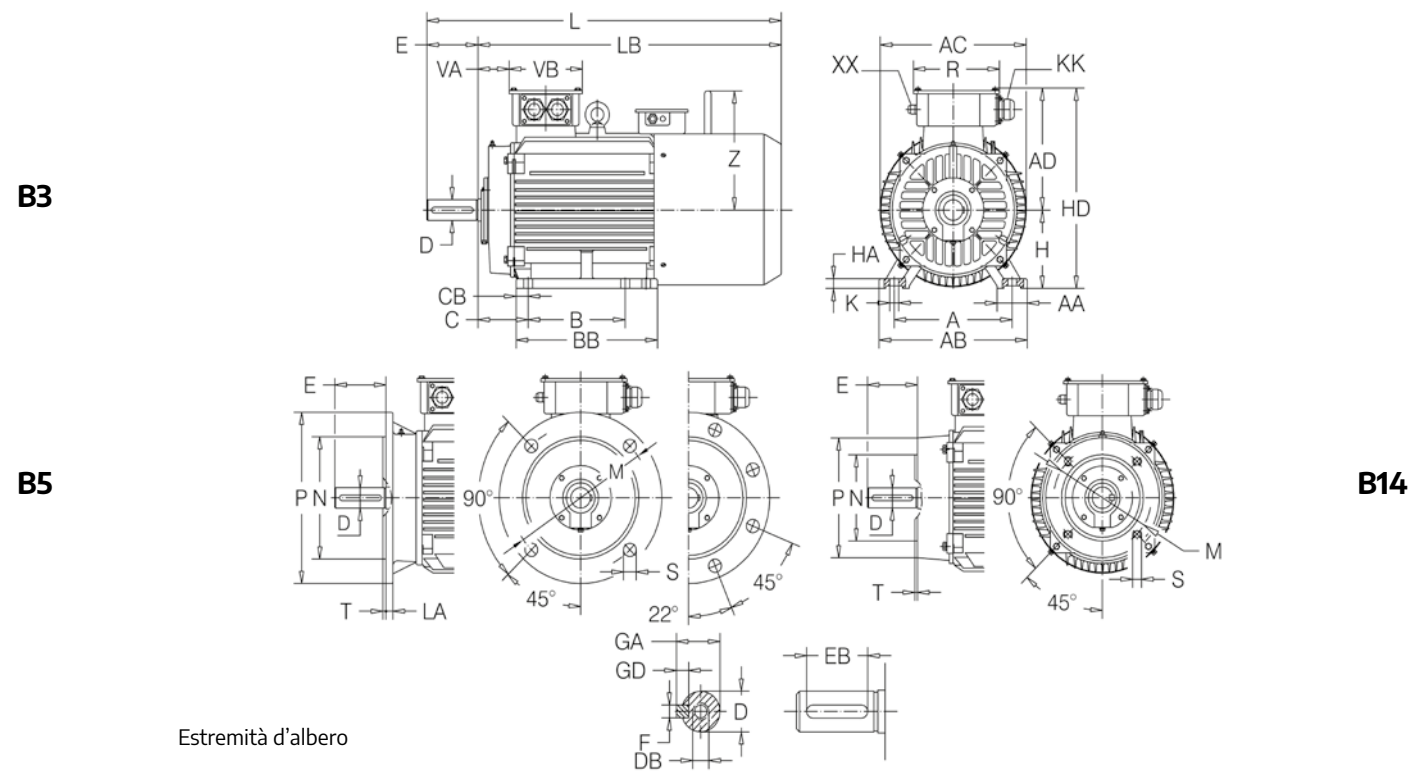
Estremità d'albero

SERIE JMK IE3

Tab. 9.9.2

Motore JMK	Estremità d'albero							Tenuta sull'albero					Scatola Morsettieria							
	Linguetta			Lato comando				Lato opp comando		Mors. N°-Ø	Pressa-cavo N°-KK	Tappo N°-XX	VA	VB	R					
D	DB	E	GA	F	GD	EB	Øi	Øe	H							Øi	Øe	H		
80	2...8	19	M6	40	21,5	6	6	32	20	35	7	20	35	7	6-M4	1-M20x1,5	1-M20x1,5	28	140	105
90	S L	24	M8	50	27	8	7	40	25	37	7	25	40	7	6-M4	2-M25x1,5	2-M25x1,5	32	140	105
100	L	28	M10	60	31	8	7	50	30	42	7	30	52	7	6-M5	2-M25x1,5	2-M25x1,5	27	140	105
112	M	28	M10	60	31	8	7	50	30	44	7	35	52	7	6-M5	2-M25x1,5	2-M25x1,5	30	160	115
132	S M	38	M12	80	41	10	8	70	40	58	8	40	62	7	6-M5	2-M32x1,5	2-M32x1,5	52	160	115
160	M L	42	M16	110	45	12	8	90	45	65	8	45	75	10	6-M6	2-M40x1,5	--	65	143	146

• 9.10 DATI DIMENSIONALI GMK



Estremità d'albero

SERIE GMK IE3

Tab. 9.10.1

Motore JMK	Ingombri Principali								Piedi								Flangia								
	AC	AD	H	HD	Z	LB	L	A	B	C	AB	BB	AA	CB	HA	K	IM	M	NJ6	P	LA	T	S		
180	M 2-4	355	267	180	447	260	690	800	279	241	121	350	311	70	35	22	15	B5	300	250	350	15	5	N°4	19
	L 4-6-8																								
200	L 2...8	397	299	200	499	260	800	910	318	305	133	390	370	70	32	25	18	B5	350	300	400	17	5	N°4	19
225	S 4...8	446	322	225	547	260	805	945	356	286	149	432	370	75	46	28	19	B5	400	350	450	20	5	N°8	19
225	M 2...8	446	322	225	547	260	830	940	356	311	149	433	395	75	46	28	19	B5	400	350	450	20	5	N°8	19
250	M 2...8	485	358	250	608	260	920	1060	406	349	168	486	445	80	55	30	24	B5	500	450	550	22	5	N°8	19
280	S 2...8	547	387	280	667	320	1100	1240	457	368	190	545	485	85	69	35	24	B5	500	450	550	22	5	N°8	19
	M 2...8																								

SERIE GMK IE3

Tab. 9.10.2

Motore GMK	Linguetta	Estremità d'albero							Tenuta sull'albero						Scatola Morsettiera					
		Linguetta					Lato comando			Lato opp comando			Mors.	Pressacavo		VA	VB	R		
		D	DB	E	GA	F	GD	EB	Øi	Øe	H	Øi		Øe	H				N°-Ø	N°-KK
180	2-4-6-8	48	M16	110	51,5	14	9	100	55	75	8/12	55	90	8/10	6-M6	2-M40x1,5	1-M16x1,5	82	158	185
200	2-4-6-8	55	M20	110	59	16	10	100	60	80	8/12	60	90	8/10	6-M8	2-M50x1,5	1-M16x1,5	92	187	224
225	S 4-8	60	M20	140	64	18	11	125	65	90	10/12	65	90	8/10	6-M8	2-M50x1,5	1-M16x1,5	95	187	224
225	M 2	55	M20	110	59	16	10	100	60	80	8/12	65	90	8/10	6-M8	2-M50x1,5	1-M16x1,5	95	187	224
	4-6-8	60		140	64	18	11	125	65	90	10/12	65	90	8/10						
250	M 2	60	M20	140	64	18	11	125	65	90	10/12	70	90	8/10	6-M10	2-M63x1,5	1-M16x1,5	88	238	283
	4-6-8	65		140	69	18	11	125	70	90	10/12	70	90	8/10						
280	M 2	65	M20	140	69	18	11	125	70	90	10/12	70	90	8/10	6-M10	2-M63x1,5	1-M16x1,5	96	238	283
	4-6-8	75		140	79,5	20	12	125	85	110	10/12	70	90	8/10						

|| partner
che ti
supporta
nel tuo lavoro.



MOTORI AUTOFRENANTI IE2

Grandezza **JMK**

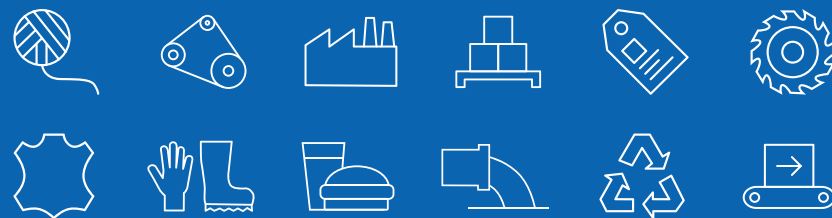
63 ~ 80

Potenza **JMK**

0.12 ~ 0.55 kW

Polarità **JMK**

2, 4, 6, 8 poli



Settori di utilizzo

• 9.11 DATI ELETTRICI JMK IE2

SERIE JMK 2 POLI IE2

Tab. 9.11.1

IE2	Motore JMK	Poli	P _N kW	n _N min ⁻¹	T _N Nm	I _{N(400V)} A	COSφ		η		I _s I _N	T _s T _N	T _{max} T _N	J Kg m ²	Peso Kg
							100%	100%	75%	50%					
Δ/Y - 230/400V - 50 Hz	63 a	2	0,18	2710	0,63	0,57	0,75	60,4	61,2	57,5	4,4	3,1	3,2	0,00024	6,0
	63 b	2	0,25	2710	0,88	0,71	0,78	64,8	65,5	62,3	4,5	2,8	3,0	0,00031	6,4
	63 c*	2	0,37	2730	1,29	0,97	0,79	69,5	70,3	66,8	4,4	3,0	3,1	0,00036	6,9
	71 a	2	0,37	2730	1,29	0,97	0,79	69,5	70,3	66,8	5,6	2,4	3,1	0,00049	8,2
	71 b	2	0,55	2760	1,90	1,36	0,79	74,1	74,8	72,1	5,5	2,8	3,2	0,00057	8,8
	71 c*	2	0,75	2760	2,59	1,71	0,82	77,4	77,9	74,3	5,6	2,8	2,9	0,00068	9,5

SERIE JMK 4 POLI IE2

Tab. 9.11.2

IE2	Motore JMK	Poli	P _N kW	n _N min ⁻¹	T _N Nm	I _{N(400V)} A	COSφ		η		I _s I _N	T _s T _N	T _{max} T _N	J Kg m ²	Peso Kg
							100%	100%	75%	50%					
Δ/Y - 230/400V - 50 Hz	63 a	4	0,12	1350	0,85	0,46	0,64	59,1	59,8	56,4	3,1	2,4	2,8	0,00028	6,4
	63 b	4	0,18	1350	1,27	0,62	0,65	64,7	65,3	62,5	3,3	2,5	2,6	0,00035	6,8
	63 c*	4	0,25	1350	1,77	0,80	0,66	68,5	69,5	66,2	3,4	2,5	2,5	0,00042	7,3
	71 a	4	0,25	1350	1,77	0,73	0,72	68,5	69,3	65,6	4,4	2,6	2,7	0,00057	8,6
	71 b	4	0,37	1370	2,58	0,99	0,74	72,7	73,3	69,3	4,6	3,0	3,0	0,00073	9,0
	71 c*	4	0,55	1380	3,81	1,37	0,75	77,1	77,8	74,3	4,5	2,8	2,9	0,00094	10,8
	80 a	4	0,55	1370	3,83	1,37	0,75	77,1	77,8	74,3	5,4	2,3	2,6	0,00190	12,5

SERIE JMK 6 POLI IE2

Tab. 9.11.3

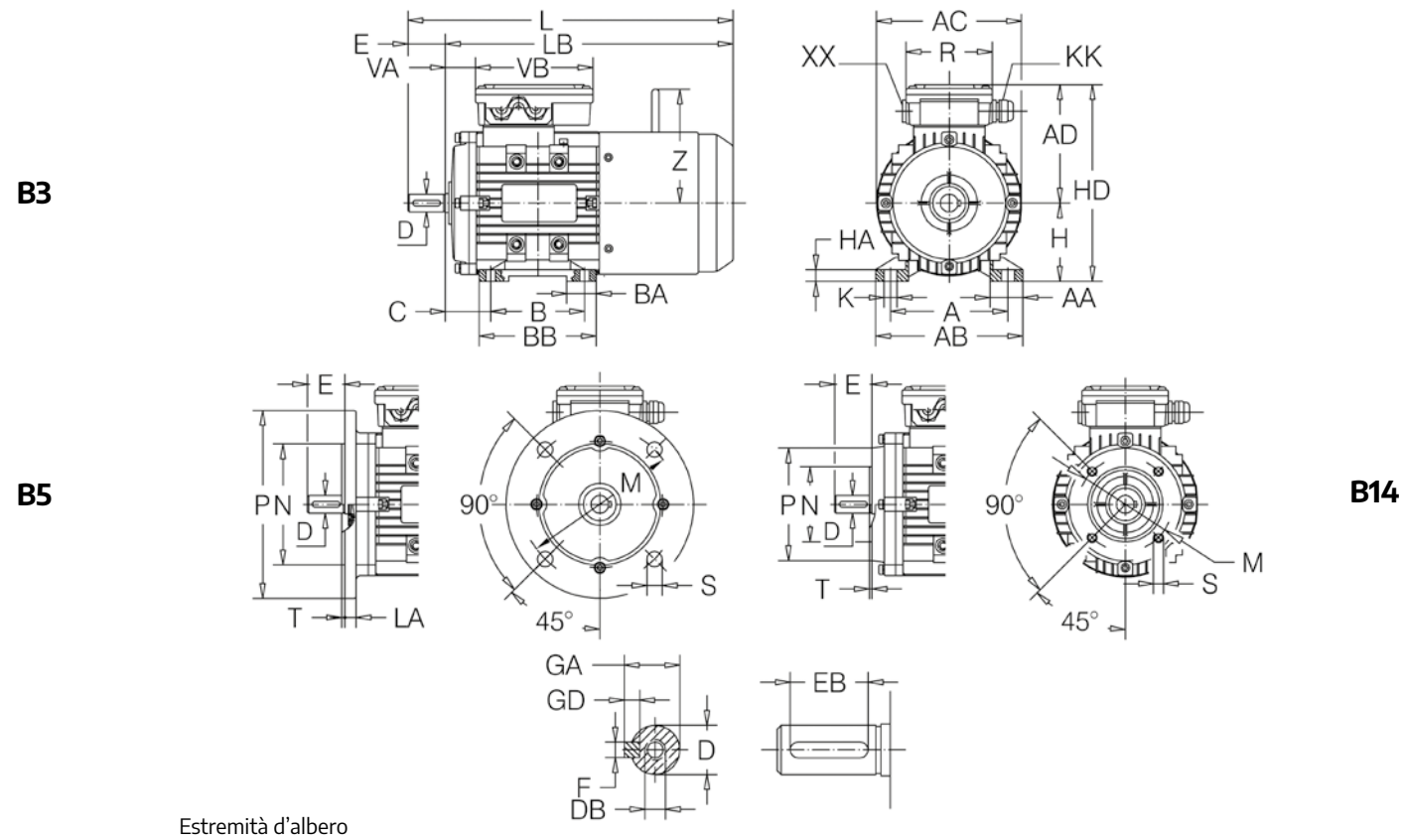
IE2	Motore JMK	Poli	P _N kW	n _N min ⁻¹	T _N Nm	I _{N(400V)} A	COSφ		η		I _s I _N	T _s T _N	T _{max} T _N	J Kg m ²	Peso Kg
							100%	100%	75%	50%					
Δ 400V 50Hz	63 a	6	0,12	850	1,35	0,55	0,62	50,6	51,6	48,5	2,2	2,0	2,1	0,00053	7,0
	71 a	6	0,18	880	1,95	0,70	0,66	56,6	57,4	53,2	2,8	2,0	2,4	0,00110	8,5
	71 b	6	0,25	900	2,65	0,84	0,70	61,6	62,4	58,3	3,0	2,1	2,3	0,00120	9,0
	71 c*	6	0,37	900	3,93	1,13	0,70	67,6	68,6	64,3	3,1	2,2	2,4	0,00130	9,7
	80 a	6	0,37	900	3,93	1,13	0,70	67,6	68,6	64,3	4,1	2,1	2,5	0,00165	14
	80 b	6	0,55	900	5,84	1,51	0,72	73,1	73,9	70,1	4,2	2,1	2,4	0,00210	15

SERIE JMK 8 POLI IE2

Tab. 9.11.4

IE2	Motore JMK	Poli	P _N kW	n _N min ⁻¹	T _N Nm	I _{N(400V)} A	COSφ		η		I _s I _N	T _s T _N	T _{max} T _N	J Kg m ²	Peso Kg
							100%	100%	75%	50%					
Δ 400V 50Hz	71 b	8	0,12	690	1,66	0,74	0,59	39,8	40,6	36,5	2,0	1,9	1,9	0,00140	9,4
	80 a	8	0,18	680	2,53	0,93	0,61	45,9	46,7	42,1	3,1	2,0	2,5	0,00250	14,5
	80 b	8	0,25	680	3,51	1,17	0,61	50,6	51,6	47,5	3,3	2,2	2,5	0,00270	15
	90 S	8	0,37	680	5,20	1,51	0,63	56,1	56,8	53,4	2,9	1,6	1,9	0,00390	19
	90 La	8	0,55	680	7,72	1,98	0,65	61,7	62,3	58,4	3,0	1,8	1,9	0,00470	22

• 9.12 DATI DIMENSIONALI JMK



Estremità d'albero

new
energy
for
your
business.

SERIE JMK A30-33 IE2

Tab. 9.12.1

Motore JMK	Ingombri Principali								Piedi							Flangia										
	AC	AD	H	HD	Z	LB	L		A	B	C	AB	BB	AA	BA	HA	K	IM	M	NJ6	P	LA	T	S		
63	2...6	122	113	63	176	107	250	273	100	80	40	121	103	28	26	9	7	B5	115	95	140	9	3	N°4	9	
																		B14	75	60	90	--	2,5	N°4	M5	
71	2...8	140	118	71	189	116	290	320	112	90	45	133	106	28	23	10	7	B5	130	110	160	9	3,5	N°4	10	
																		B14	85	70	105	--	2,5	N°4	M6	
80	2...8	156	139	80	219	136	335	375	125	100	50	161	130	35	35	11	9	B5	165	130	200	10	3,5	N°4	12	
																		B14	100	80	120	--	3	N°4	M6	
90	S L	2...8	174	145	90	235	164	325	375	140	100	56	174	130	35	33	12	10	B5	165	130	200	12	3,5	N°4	12
								375	425		125		155						B14	115	95	140	--	3	N°4	M8

SERIE JMK A31 IE2

Tab. 9.12.2

Motore JMK	Estremità d'albero								Tenuta sull'albero						Scatola Morsettiera						
	Linguetta								Lato comando			Lato opp comando			Mors.	Pressa-cavo	Tappo				
	D	DB	E	GA	F	GD	EB	Øi	Øe	H	Øi	Øe	H	N°-Ø	N°-KK	N°-XX	VA	VB	R		
63	M	2...6	11	M4	23	12,5	4	4	16	12	24	7	15	26	7	6-M4	1-M20x1,5	1-M20x1,5	15	119	94
71	M	2...8	14	M5	30	16	5	5	22	15	25	7	17	32	5	6-M4	1-M20x1,5	1-M20x1,5	23	119	94
80	M		19	M6	40	21,5	6	6	32	20	35	7	20	35	7	6-M4	1-M20x1,5	1-M20x1,5	28	140	105
90	S L	2...8	24	M8	50	27	8	7	40	25	37	7	25	40	7	6-M4	2-M25x1,5	2-M25x1,5	32	140	105



MOTORI AUTOFRENANTI IE1

Grandezza **JMK** Grandezza **GMK**

63 ~ 160

150 ~ 225

Potenza **JMK** Potenza **GMK**

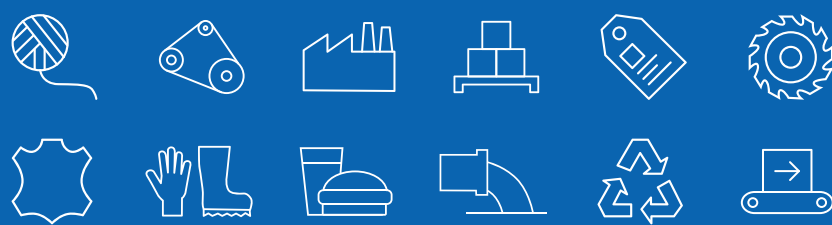
0.12 ~ 18.5 kW

15 ~ 90 kW

Polarità **JMK** Polarità **GMK**

2, 4, 6, 8 poli

2, 4, 6, 8 poli



Settori di utilizzo

• 9.13 DATI ELETTRICI JMK

Tutti i motori di questa sezione del catalogo sono esclusivamente destinati all'esportazione al di fuori dello Spazio Economico Europeo. Pertanto la cessione dei suddetti motori è fatta sotto l'esclusiva responsabilità dell'Acquirente il quale se ne assume tutti gli obblighi legali che ne conseguono esonerando completamente Atti da ogni attribuzione

di responsabilità diretta od indiretta nei confronti della Legislazione Vigente.

Sul lato opposto comando è presente un foro filettato delle seguenti dimensioni:

JMK 63 = M4x12mm, JMK 71 = M5x15mm, JMK 80 = M6x15mm, JMK 90-100-112-132 = M8x25mm, JMK 160 = M10x25mm, GMK 180...280 = M10x25mm

SERIE JMK 2 POLI

Tab. 9.13.1

IE1	Motore JMK	Poli	P _N kW	n _N min ⁻¹	T _N Nm	I _{N(400V)} A	COSφ	η			I _s I _N	T _s T _N	T _{max} T _N	Peso Kg
								100%	75%	50%				
Δ/Y - 230/400V - 50 Hz	63 a	2	0,18	2730	0,63	0,53	0,76	64	60	55	4,2	2,9	3,1	5,8
	63 b	2	0,25	2730	0,87	0,69	0,77	68	63	57	4,5	2,8	2,9	6,2
	63 c*	2	0,37	2720	1,30	0,98	0,79	69	65	58	4,1	2,9	3,0	6,7
	71 a	2	0,37	2770	1,28	0,94	0,81	70	67	61	5,4	2,9	3,1	8,1
	71 b	2	0,55	2770	1,90	1,31	0,83	73	69	63	5,2	2,9	3,0	8,7
	71 c*	2	0,75	2740	2,61	1,73	0,83	75	70	63	5,5	2,7	2,8	9,4
	80 a	2	0,75	2800	2,56	1,85	0,80	73,6	72,0	67,7	5,6	2,8	2,9	12,3
	80 b	2	1,1	2820	3,72	2,44	0,85	76,4	76,1	73,0	5,7	2,8	3,0	13,1
	80 c*	2	1,5	2810	5,10	3,2	0,86	78,4	78,4	75,1	5,8	3,0	3,1	14,4
	90 S	2	1,5	2860	5,01	3,2	0,84	81,0	80,9	77,3	5,9	3,0	3,2	16,8
	90 La	2	2,2	2840	7,40	4,6	0,85	81,3	80,8	78,9	6,1	2,9	3,1	18,9
	90 Lb*	2	3	2830	10,1	6	0,86	84,0	83,8	81,0	5,8	3,2	3,3	19,7
	100 La	2	3	2860	10,0	6,1	0,86	82,9	82,7	80,6	6,3	2,8	3,0	26,1
	100 Lb	2	4	2850	13,4	8,05	0,87	82,8	82,5	80,1	6,1	3,0	3,1	29,5
112 Ma	2	4	2880	13,3	8	0,85	84,5	83,8	81,3	6,6	2,8	2,9	37,5	
112 Mb*	2	5,5	2890	18,2	10,7	0,87	86,0	86,1	84,8	6,9	3,2	3,3	40,5	
Δ - 400 V - 50 Hz	132 Sa	2	5,5	2900	18,1	10,6	0,87	86,0	86,0	84,2	7,1	2,9	3,1	58,5
	132 Sb	2	7,5	2900	24,7	14,1	0,88	87,4	87,5	86,1	7,0	3,2	3,4	62,5
	132 Ma*	2	9,25	2910	30,4	17,1	0,89	87,8	87,7	85,4	7,3	2,9	3,2	65,5
	132 Mb*	2	11	2900	36,2	20,4	0,89	88,0	88,2	86,9	7,7	3,2	3,4	71,5
	160 Ma	2	11	2930	35,9	20,4	0,88	88,6	88,3	86,8	7,2	2,9	3,4	93
	160 Mb	2	15	2920	49,1	27,3	0,89	89,5	89,5	87,6	7,0	2,8	3,2	102
	160 L	2	18,5	2930	60,3	32,9	0,90	90,5	90,1	88,6	7,4	2,7	3,1	109

SERIE JMK 4 POLI

Tab. 9.13.2

IE1	Motore JMK	Poli	P _N kW	n _N min ⁻¹	T _N Nm	I _{N(400V)} A	COSφ	η			I _s I _N	T _s T _N	T _{max} T _N	Peso Kg
								100%	75%	50%				
Δ/Y - 230/400V - 50 Hz	63 a	4	0,12	1330	0,86	0,50	0,59	59	53	47	2,7	2,3	2,4	5,9
	63 b	4	0,18	1350	1,27	0,72	0,60	60	54	49	2,9	2,3	2,3	6,5
	63 c*	4	0,25	1340	1,78	0,91	0,64	62	57	52	2,7	2,4	2,4	7
	71 a	4	0,25	1360	1,76	0,85	0,65	65	61	57	3,5	2,8	2,8	8,1
	71 b	4	0,37	1370	2,58	1,1	0,71	68	66	60	3,4	2,5	2,6	8,9
	71 c*	4	0,55	1370	3,83	1,63	0,72	68	65	62	3,6	2,4	2,4	9,6
	80 a	4	0,55	1390	3,78	1,55	0,73	70	68	63	3,8	2,3	2,4	12,3

La tabella continua nella pagina successiva

SERIE JMK 4 POLI

Tab. 9.13.2

IE1	Motore JMK	Poli	P _N kW	n _N min ⁻¹	T _N Nm	I _{N(400V)} A	COSφ	η			I _s I _N	T _s T _N	T _{max} T _N	Peso Kg
								100%	75%	50%				
Δ/Y - 230/400V - 50 Hz	80 b	4	0,75	1380	5,19	2	0,74	73,2	71,1	65,9	4,0	2,2	2,3	13,1
	80 c*	4	1,1	1390	7,56	2,8	0,76	75,0	74,2	72,0	4,0	2,3	2,3	14,4
	90 S	4	1,1	1400	7,50	2,75	0,76	76,3	75,9	74,3	4,8	2,9	3,0	17,2
	90 La	4	1,5	1400	10,2	3,55	0,78	78,6	78,3	75,5	5,0	3,0	3,0	19
	90 Lb*	4	1,85	1390	12,7	4,15	0,82	78,7	78,8	75,3	4,9	2,6	2,7	20,2
	90 Lc*	4	2,2	1360	15,4	4,95	0,84	76,8	77,1	75,0	4,1	2,4	2,5	21,8
	100 La	4	2,2	1420	14,8	5,00	0,77	82,8	81,5	79,3	5,6	2,7	3,0	26,3
	100 Lb	4	3	1430	20,0	6,50	0,79	84,3	84,2	81,9	6,4	3,1	3,2	29,5
	100 Lc+	4	4	1410	27,1	8,47	0,82	83,1	83,4	82,0	6,5	3,1	3,2	30
	112 Ma	4	4	1435	26,6	8,35	0,82	84,3	84,5	83,0	5,8	2,5	2,7	38,5
Δ - 400V - 50 Hz	112 Mc*	4	5,5	1430	36,7	11,3	0,82	85,0	85,2	84,6	6,0	2,7	2,8	42
	132 S	4	5,5	1440	36,5	11,2	0,83	86,2	85,4	84,1	6,9	2,6	3,1	60
	132 Ma	4	7,5	1440	49,7	14,7	0,84	87,9	87,6	86,2	7,3	3,6	3,7	67
	132 Mb	4	9,25	1445	61,1	18,2	0,83	88,2	88,1	86,9	7,6	3,0	3,4	71
	132 Mc*	4	11	1440	72,9	21	0,86	88,4	88,4	87,3	7,1	2,9	3,1	74
	160 M	4	11	1460	71,9	21,3	0,84	88,5	88,0	87,0	6,7	2,4	2,4	102
	160 L	4	15	1460	98,1	28,5	0,85	89,6	89,5	88,6	7,3	2,2	2,3	110
	160 lb	4	18,5	1460	121,0	34,8	0,86	89,3	89,1	88,2	6,3	2,0	2,5	116

SERIE JMK 6 POLI

Tab. 9.13.3

IE1	Motore JMK	Poli	P _N kW	n _N min ⁻¹	T _N Nm	I _{N(400V)} A	COSφ	η			I _s I _N	T _s T _N	T _{max} T _N	Peso Kg
								100%	75%	50%				
Δ/Y - 230/400V - 50 Hz	63 b	6	0,12	870	1,32	0,63	0,60	46	42	39	3,0	2,0	2,1	6,5
	71 a	6	0,18	875	1,96	0,75	0,65	53	49	45	2,5	2,6	2,6	8,2
	71 b	6	0,25	885	2,70	0,93	0,66	59	56	51	2,7	2,5	2,5	8,9
	71 c*	6	0,30	870	3,29	1,1	0,68	58	57	52	2,5	2,4	2,4	9,6
	80 a	6	0,37	910	3,88	1,18	0,70	65	64	57	3,0	2,0	2,1	13,8
	80 b	6	0,55	905	5,80	1,65	0,72	67	66	59	3,2	2,1	2,2	14,8
	90 S	6	0,75	920	7,78	2,2	0,70	70,2	70,4	66,0	3,4	2,1	2,2	17,5
	90 La	6	1,1	920	11,4	2,95	0,74	73,0	73,0	69,0	3,8	2,2	2,4	19,5
	90 Lb*	6	1,5	910	15,7	4	0,74	73,5	72,8	68,3	3,6	2,2	2,2	21
	100 L	6	1,5	930	15,4	3,8	0,76	75,4	75,8	72,9	4,0	2,2	2,4	29
Δ - 400V - 50 Hz	112 M	6	2,2	930	22,6	5,5	0,74	77,9	78,8	76,3	5,2	2,6	2,7	40
	132 S	6	3	960	29,8	7	0,76	82,7	82,5	80,0	5,7	2,2	2,5	61
	132 Ma	6	4	960	39,8	9	0,76	84,5	84,7	83,0	5,0	2,2	2,3	68
	132 Mb	6	5,5	955	55,0	11,7	0,79	85,4	85,4	83,9	5,7	2,6	2,8	72
	160 M	6	7,5	970	73,8	16,1	0,78	86,2	86,1	83,5	6,5	2,1	2,2	103
	160 L	6	11	970	108	22,9	0,79	87,6	87,8	86,0	6,4	2,0	2,1	111

SERIE JMK 8 POLI

Tab. 9.13.4

IE1	Motore JMK	Poli	P _N kW	n _N min ⁻¹	T _N Nm	I _{N(400V)} A	COSφ	η			I _s I _N	T _s T _N	T _{max} T _N	Peso Kg
								100%	75%	50%				
Δ/Y - 230/400V - 50 Hz	71 a	8	0,09	645	1,33	0,42	0,60	43	40	36	1,8	1,9	1,9	8,0
	71 b	8	0,12	640	1,79	0,7	0,56	44	40	36	1,9	1,9	1,9	9,3
	71 c	8	0,18	670	2,57	0,96	0,54	50	46	40	2,0	1,9	1,9	10
	80 a	8	0,18	670	2,57	0,96	0,54	50	46	40	2,0	1,9	1,9	14
	80 b	8	0,25	640	3,73	1,12	0,58	56	52	46	1,9	1,9	1,9	14,6
	90 S	8	0,37	690	5,12	1,45	0,61	60	59	53	2,8	2,3	2,5	17,8
	90 L	8	0,55	695	7,56	2,15	0,60	61	60	54	2,9	2,2	2,4	20,5
	100 La	8	0,75	695	10,3	2,4	0,65	69	68	61	3,0	2,1	2,2	28
	100 Lb	8	1,1	695	15,1	3,4	0,67	70	69	63	3,3	2,2	2,3	30
	112 M	8	1,5	700	20,5	4,4	0,69	71	70	65	3,4	2,1	2,2	41
Δ - 400V - 50 Hz	132 S	8	2,2	715	29,4	5,9	0,68	79,0	79,1	77,0	4,9	2,4	2,5	62
	132 M	8	3	710	40,3	7,4	0,73	81,1	80,7	79,2	4,8	2,6	2,7	70
	160 Ma	8	4	710	53,8	10,5	0,68	81,0	80,3	76,8	5,6	2,6	3,6	100
	160 Mb	8	5,5	710	74,0	13,6	0,71	82,0	81,4	77,8	5,5	2,5	2,8	111
	160 L	8	7,5	710	100,4	18,6	0,70	83,0	82,4	78,8	5,7	2,6	2,8	128

* potenza o corrispondenza potenza/grandezza non normalizzate

• 9.14 DATI ELETTRICI GMK

SERIE GMK 2 POLI

Tab. 9.14.1

IE1	Motore GMK	Poli	P _N kW	n _N min ⁻¹	T _N Nm	I _{N(400V)} A	COSφ	η			I _s I _N	T _s T _N	T _{max} T _N	Peso Kg
								100%	75%	50%				
Δ 400V - 50 Hz	180 M	2	22	2940	71,5	38,9	0,90	90,8	90,6	90,3	7,0	2,1	2,3	189
	200 La	2	30	2950	97,1	52,7	0,90	91,5	91,5	91,2	6,9	2,0	2,5	278
	200 Lb	2	37	2950	119,8	64,5	0,90	92,2	92,3	91,8	7,2	2,0	2,4	290
	225 M	2	45	2960	145,2	78,2	0,90	92,6	92,5	91,8	7,3	2,2	2,4	352
	250 M	2	55	2965	177,0	95,9	0,89	93,1	93,0	92,0	7,1	2,0	2,3	437
	280 S	2	75	2970	241,0	130	0,90	92,7	92,7	91,6	7,3	2,2	2,4	540
280 M	2	90	2970	289,0	153	0,91	93,0	93,0	91,8	7,0	2,0	2,3	610	

SERIE GMK 4 POLI

Tab. 9.14.2

IE1	Motore GMK	Poli	P _N kW	n _N min ⁻¹	T _N Nm	I _{N(400V)} A	COSφ	η			I _s I _N	T _s T _N	T _{max} T _N	Peso Kg
								100%	75%	50%				
Δ 400V - 50 Hz	180 M	4	18,5	1460	121,0	34,6	0,86	90,2	90,2	91,1	6,7	2,1	2,8	188
	180 L	4	22	1470	142,9	41,0	0,85	91,2	91,1	91,9	7,5	2,2	3,0	206
	200 L	4	30	1470	194,9	55,0	0,86	91,7	92,3	92,4	6,6	2,3	2,5	305
	225 S	4	37	1475	239,5	66,4	0,87	92,3	92,4	93,0	7,2	2,3	2,6	335
	225 M	4	45	1475	291,3	80,4	0,87	92,7	92,7	93,2	7,0	2,2	2,4	362
	250 M	4	55	1480	355,0	98,0	0,87	93,4	93,5	93,0	7,1	2,3	2,6	460
	280 S	4	75	1480	484,0	134	0,87	92,7	92,7	92,2	6,6	2,3	2,5	555
	280 M	4	90	1480	581,0	161	0,87	93,0	93,0	92,5	6,2	2,2	2,4	651

SERIE GMK 6 POLI

Tab. 9.14.3

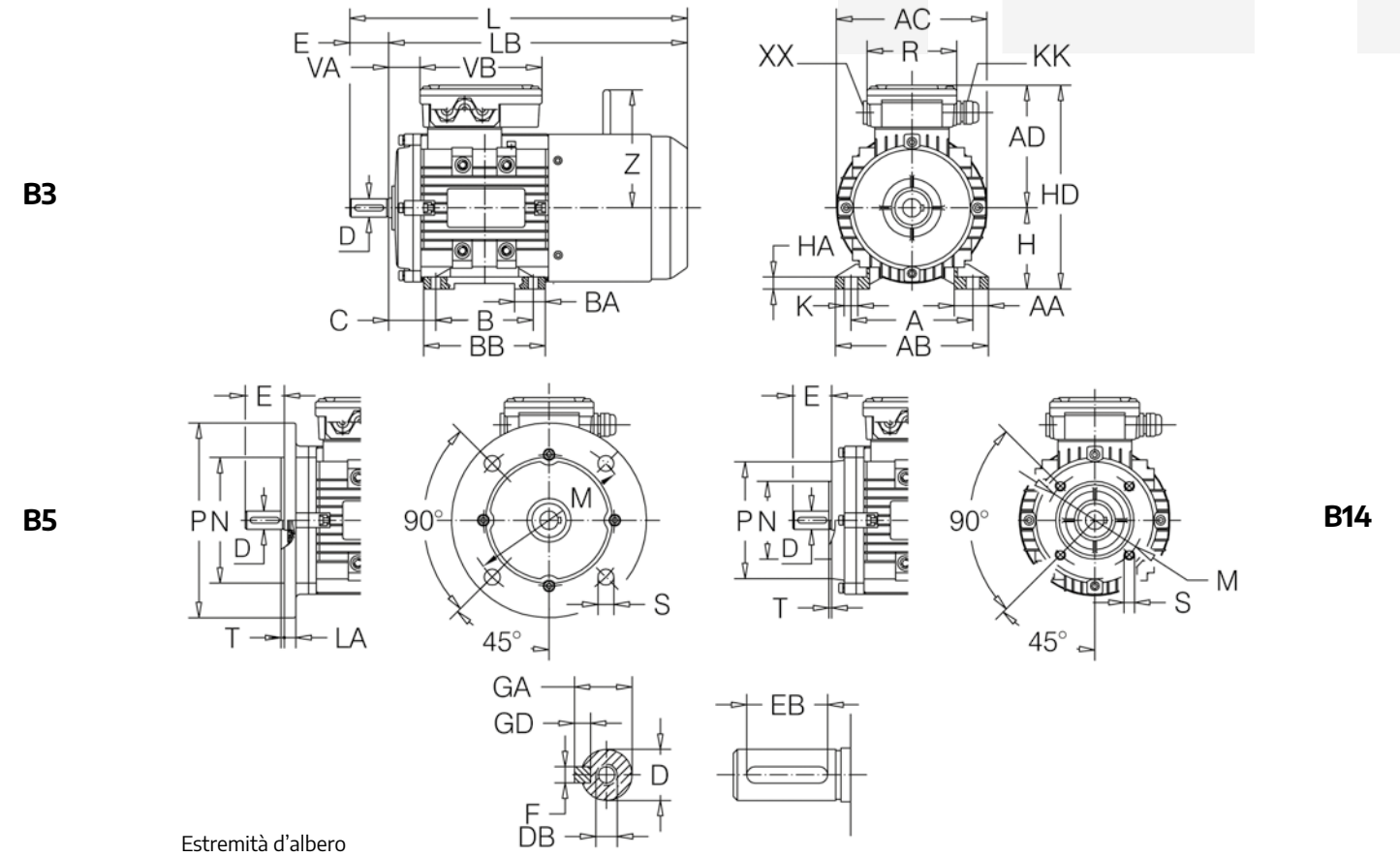
IE1	Motore GMK	Poli	P _N kW	n _N min ⁻¹	T _N Nm	I _{N(400V)} A	COSφ	η			I _s I _N	T _s T _N	T _{max} T _N	Peso Kg
								100%	75%	50%				
Δ - 400 V - 50Hz	180 L	6	15	970	147,7	30,0	0,81	88,6	88,7	88,3	6,9	2,1	2,2	202
	200 La	6	18,5	980	180,3	36,6	0,82	89,2	89,3	88,1	6,7	2,1	2,2	270
	200 Lb	6	22	980	214,4	42,4	0,83	90,0	90,2	89,3	6,6	2,1	2,2	288
	225 M	6	30	980	292,3	56,3	0,84	91,4	91,5	90,8	6,7	2,0	2,1	337
	250 M	6	37	980	361,0	67,4	0,86	91,8	91,9	91,0	6,9	2,1	2,2	442
	280 S	6	45	980	438,0	82,6	0,86	91,4	91,4	90,6	6,5	2,1	2,2	535
	280 M	6	55	980	536,0	100	0,86	91,9	91,9	91,0	6,6	2,0	2,1	585

SERIE GMK 8 POLI

Tab. 9.14.4

IE1	Motore GMK	Poli	P _N kW	n _N min ⁻¹	T _N Nm	I _{N(400V)} A	COSφ	η			I _s I _N	T _s T _N	T _{max} T _N	Peso Kg
								100%	75%	50%				
Δ - 400 V - 50Hz	180 L	8	11	730	143,9	23,8	0,77	87,2	87,6	87,1	5,7	1,9	2,2	184
	200 L	8	15	730	196,2	32,4	0,75	88,8	89,0	88,6	6,0	2,0	2,2	288
	225 S	8	18,5	730	242,0	39,0	0,76	90,1	90,1	89,7	6,2	1,9	2,2	314
	225 M	8	22	730	287,8	45,0	0,78	90,5	90,8	90,1	6,4	2,0	2,0	337
	250 M	8	30	735	390,0	60,8	0,79	90,2	90,4	90,0	6,1	1,9	2,1	440
	280 S	8	37	735	481,0	73,9	0,79	91,5	91,5	91,0	6,5	1,9	2,3	517
	280 M	8	45	735	585,0	89,4	0,79	92,0	92,0	91,5	6,4	2,0	2,2	583

9.15 DATI DIMENSIONALI JMK



Estremità d'albero

SERIE JMK IE1

Tab. 9.15.1

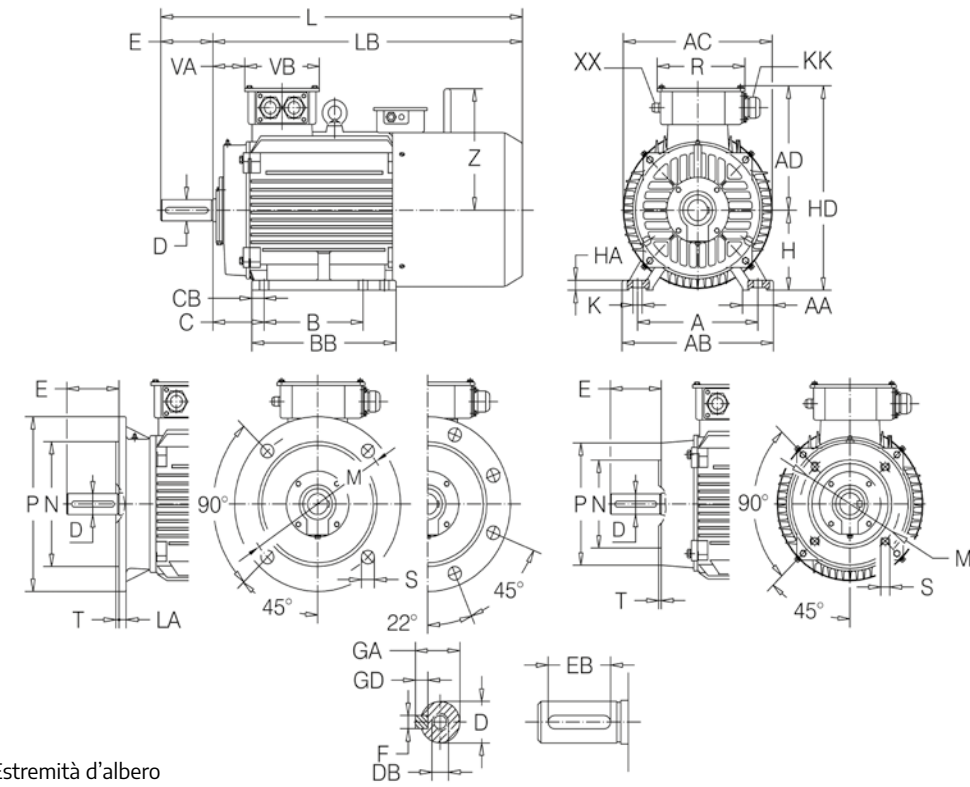
Motore JMK	Ingombri Principali							Piedi							Flangia									
	AC	AD	H	HD	Z	LB	L	A	B	C	AB	BB	AA	BA	HA	K	IM	M	NJ6	P	LA	T	S	
63	2...6	122	113	63	176	107	250	273	100	80	40	121	103	28	26	9	B5	115	95	140	9	3	N°4 9	
		B14	75	60	90	--	2,5	N°4 M5																
71	2...8	140	118	71	189	116	290	320	112	90	45	133	106	28	23	10	B5	130	110	160	9	3,5	N°4 10	
		B14	85	70	105	--	2,5	N°4 M6																
80	2...8	156	139	80	219	136	315	355	125	100	50	161	130	35	35	11	B5	165	130	200	10	3,5	N°4 12	
		B14	100	80	120	--	3	N°4 M6																
90	S L	2...8	174	145	90	235	164	325 375	375 425	140	100 125	56	174	130 155	35	33	12	B5	165	130	200	12	3,5	N°4 12
			B14	115	95	140	--	3	N°4 M8															
100	2...8	198	158	100	258	180	410	470	160	140	63	197	175	50	42	15	B5	215	180	250	13	4	N°4 15	
		B14	130	110	160	--	3,5	N°4 M8																
112	2...8	221	174	112	286	188	412	472	190	140	70	220	180	55	42	15	B5	215	180	250	14	4	N°4 15	
		B14	130	110	160	--	3,5	N°4 M8																
132	S M	2...8	258	197	132	329	225	460 500	540 580	216	140 178	89	252	175 213	58	40	15	B5	265	230	300	14	4	N°4 15
			B14	165	130	200	--	3,5	N°4 M10															
160	M L	2...8	314	235	160	395	260	615	725	254	210 254	108	291	293	54	90	17	B5	300	250	350	15	5	N°4 20
			B14	215	180	250	--	4	N°4 M12															

Motore JMK	Estremità d'albero								Tenuta sull'albero						Scatola Morsettiera					
	Linguetta								Lato comando			Lato opp comando			Mors.	Pressa-cavo	Tappo			
	D	DB	E	GA	F	GD	EB	EA	Øi	Øe	H	Øi	Øe	H	N°-Ø	N°-KK	N°-XX	VA	VB	R
63 M 2...6	11	M4	23	12,5	4	4	16	12	24	7	15	26	7	6-M4	1-M20x1,5	1-M20x1,5	15	119	94	
71 M 2...8	14	M5	30	16	5	5	22	15	25	7	17	32	5	6-M4	1-M20x1,5	1-M20x1,5	23	119	94	
80 M 2...8	19	M6	40	21,5	6	6	32	20	35	7	20	35	7	6-M4	1-M20x1,5	1-M20x1,5	28	140	105	
90 S 2...8	24	M8	50	27	8	7	40	25	37	7	25	40	7	6-M4	2-M25x1,5	2-M25x1,5	32	140	105	
100 L 2...8	28	M10	60	31	8	7	50	30	42	7	30	52	7	6-M5	2-M25x1,5	2-M25x1,5	27	140	105	
112 M 2...8	28	M10	60	31	8	7	50	30	44	7	35	52	7	6-M5	2-M25x1,5	2-M25x1,5	30	160	115	
132 S 2...8	38	M12	80	41	10	8	70	40	58	8	40	62	7	6-M5	2-M32x1,5	2-M32x1,5	52	160	115	
160 M 2...6	42	M16	110	45	12	8	90	45	65	8	45	75	10	6-M6	2-M40x1,5	--	65	143	146	

• 9.16 DATI DIMENSIONALI GMK

B3

B5



B14

SERIE GMK IE1

Motore GMK	Ingombri Principali							Piedi							Flangia									
	AC	AD	H	HD	Z	LB	L	A	B	C	AB	BB	AA	CB	HA	K	IM	M	NJ6	P	LA	T	S	
180 M 2-4	355	267	180	447	260	690	800	279	241	121	350	311	70	35	22	15	B5	300	250	350	15	5	N°4	19
L 4-6-8						730	840		279															
200 L 2...8	397	299	200	499	260	800	910	318	305	133	390	370	70	32	25	18	B5	350	300	400	17	5	N°4	19
225 S 4...8	446	322	225	547	260	805	945	356	286	149	432	370	75	46	28	19	B5	400	350	450	20	5	N°8	19
225 M 2 4-6-8	446	322	225	547	260	830	940	356	311	149	433	395	75	46	28	19	B5	400	350	450	20	5	N°8	19
4-6-8						970																		
250 M 2...8	485	358	250	608	260	920	1060	406	349	168	486	445	80	55	30	24	B5	500	450	550	22	5	N°8	19
280 S 2...8	547	387	280	667	320	1100	1240	457	368	190	545	485	85	69	35	24	B5	500	450	550	22	5	N°8	19
M 2...8						1150	1290		419															

SERIE GMK IE1

Motore GMK	Estremità d'albero								Tenuta sull'albero						Scatola Morsettiera					
	Linguetta								Lato comando			Lato opp comando			Mors.	Pressacavo				
	D	DB	E	GA	F	GD	EB	EA	Øi	Øe	H	Øi	Øe	H	N°-Ø	N°-KK	N°-XX	VA	VB	R
180 2-4-6-8	48	M16	110	51,5	14	9	100	55	75	8/12	55	90	8/10	6-M6	2-M40x1,5	1-M16x1,5	82	158	185	
200 2-4-6-8	55	M20	110	59	16	10	100	60	80	8/12	60	90	8/10	6-M8	2-M50x1,5	1-M16x1,5	92	187	224	
225 S 4...8	60	M20	140	64	18	11	125	65	90	10/12	65	90	8/10	6-M8	2-M50x1,5	1-M16x1,5	95	187	224	
225 M 2 4-6-8	55	M20	110	59	16	10	100	60	80	8/12	65	90	8/10	6-M8	2-M50x1,5	1-M16x1,5	95	187	224	
4-6-8																				60
250 2 4-6-8	60	M20	140	64	18	11	125	65	90	10/12	70	90	8/10	6-M10	2-M63x1,5	1-M16x1,5	88	238	283	
	4-6-8			65																
280 2 4-6-8	65	M20	140	69	18	11	125	70	90	10/12	70	90	8/10	6-M10	2-M63x1,5	1-M16x1,5	96	238	283	
	4-6-8			75																

TABELLE FRENI E SCHEMI DI COLLEGAMENTO

• 9.17 TABELLE FRENI E RELATIVI SCHEMI DI COLLEGAMENTO

Il freno agisce in mancanza dell'alimentazione per la forza esercitata dalle molle. Togliendo l'alimentazione all'elettromagnete, l'ancora mobile, per azione delle molle, preme il disco-freno calettato sull'albero motore contro lo scudo posteriore generando il momento frenante.

Alimentando il freno, l'elettromagnete vincendo la forza delle molle, attrae l'ancora mobile e libera il disco freno e l'albero motore. La costruzione a più molle e la frenata in mancanza dell'alimentazione rendono l'apparecchiatura sicura.

I **motori autofrenanti JMK e GMK** possono essere allestiti con 3 tipologie di freno:

1. Freno in corrente alternata: serie **TA...**, **GA...**
2. Freno in corrente continua: serie **TC...**, **GC...**
3. Freno in corrente continua Intorq: serie **L7...**, **L8...**

SCelta DEL FRENO

Per definire la tipologia di freno da utilizzare è necessario **conoscere la coppia frenante MF [Nm] di cui si ha necessità**, tale coppia è funzione del tipo di applicazione richiesta.

- 4) Il carico resistente riconducibile ad una coppia resistente M_R (es. carico da tenere sospeso . . . ecc.)
- 5) Il numero di azionamenti compiuti dal freno nel tempo, tipicamente n° di attivazioni in un'ora m [1/h].

Dati necessari per la determinazione del freno:

- 1) Inerzia Complessiva Totale delle parti rotanti riportate all'albero del motore elettrico I_{TOT} [Kgm²]
- 2) n N° di giri del motore elettrico [rpm]
- 3) Tempo di frenatura richiesto t_f

Altri dati da tenere in considerazione sono la temperatura dell'ambiente, le condizioni ambientali (ad es. il freno va installato in zone polverose o umide o entrambe, salmastre ecc..) e la posizione di montaggio del motore, orizzontale, verticale con albero comando verso il basso o verso l'alto ecc..).

DETERMINAZIONE DELLA COPPIA FRENANTE (formula semplificata)

Noti:

- P:** potenza nominale del motore [W]
- n:** N° di giri [1/min]
- s:** coefficiente di sicurezza funzione dell'applicazione (tipicamente 2÷3).

Si ricava :

La Coppia Frenante, nota tramite la formula

$$M_F = \frac{P}{(2\pi \cdot n) / 60} \cdot s$$

La Coppia Resistente M_R ricavabile da uno dei 4 casi notevoli di seguito riportati che ricoprono la maggioranza delle applicazioni reali:

CASO 1: Sollevamento di un peso Q [N] avente rispetto all'asse di rotazione un momento M_R [Nm]

La coppia frenante necessaria è calcolata utilizzando le formule sotto riportate. Moltiplicando il risultato di tali formule per il coefficiente di sicurezza s , generalmente pari a 2, si ottiene la coppia frenante desiderata.

$$M_{Fs} = \frac{2\pi \cdot n}{60} \cdot I_{TOT} - M_R$$

$$M_F = M_{Fs} \cdot s$$

Dove $ct = 0.995$ coefficiente di riduzione del tempo di intervento

CASO 2 : Discesa di un peso Q [N] avente rispetto all'asse di rotazione un momento MR [Nm]

La coppia frenante necessaria è calcolata utilizzando le formule sotto riportate. Moltiplicando il risultato di tali formule per il coefficiente di sicurezza s, generalmente pari a 2, si ottiene la coppia frenante desiderata

$$M_{Fs} = \frac{2\pi \cdot n \cdot I_{TOT}}{60 \cdot tf \cdot ct} + M_R$$

$$M_F = M_{Fs} \cdot s$$

Dove ct = 0.995 coefficiente di riduzione del tempo di intervento

CASO 3 : Coppia costante resistente MR [Nm] che si oppone alla rotazione del motore

La coppia frenante necessaria è calcolata utilizzando le formule sotto riportate. Moltiplicando il risultato di tali formule per il coefficiente di sicurezza s, generalmente pari a 2, si ottiene la coppia frenante desiderata.

$$M_{Fs} = \frac{2\pi \cdot n \cdot I_{TOT}}{60 \cdot tf \cdot ct} - M_R$$

$$M_F = M_{Fs} \cdot s$$

Dove ct = 0.995 coefficiente di riduzione del tempo di intervento

CASO 4 : Coppia costante resistente MR [Nm] che favorisce la rotazione del motore

$$M_{Fs} = \frac{2\pi \cdot n \cdot I_{TOT}}{60 \cdot tf \cdot ct} + M_R$$

$$M_F = M_{Fs} \cdot s$$

Dove ct = 0.995 coefficiente di riduzione del tempo di intervento

VERIFICA DISSIPAZIONE TERMICA DEL FRENO

Nella fase di frenatura si sviluppa una certa quantità di calore che bisogna verificare se il freno è in grado di smaltire.

E' necessario verificare che tale quantità di calore sia compatibile con il numero di frenate/ora che il freno deve effettuare.

CASO 1

$$L = I_{TOT} \cdot \frac{\left(\frac{2\pi \cdot n}{60}\right)^2}{2} \cdot \left(\frac{M_F}{M_F + M_R}\right)$$

CASO 2

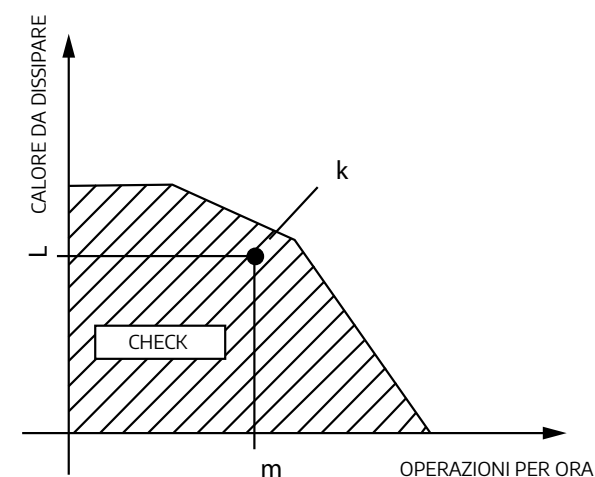
$$L = I_{TOT} \cdot \frac{\left(\frac{2\pi \cdot n}{60}\right)^2}{2} \cdot \left(\frac{M_F}{M_F - M_R}\right)$$

CASO 3 e 4

$$L = I_{TOT} \cdot \frac{\left(\frac{2\pi \cdot n}{60}\right)^2}{2}$$

Noto il numero di manovre/ora da effettuare impiegando il "Grafico 1" si verifica che il punto K sia al di sotto della curva limite del tipo di freno selezionato.

GRAFICO 1



Nel caso in cui il punto K rimanga al di sotto della curva la taglia di freno selezionata soddisfa le condizioni di carico ipotizzate.

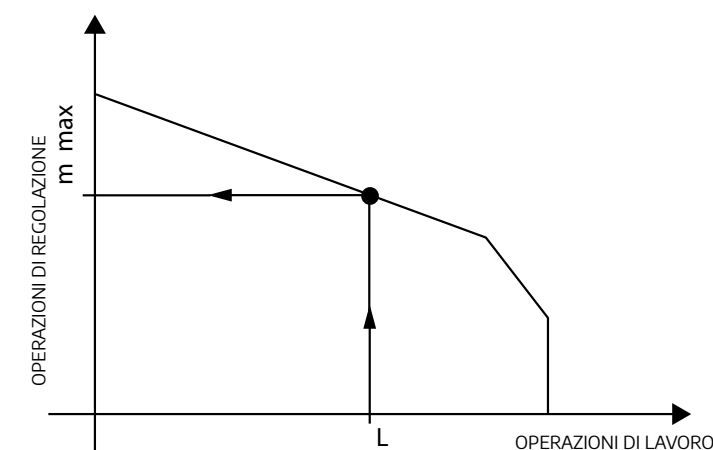
Se ciò non si verifica occorre passare ad una taglia superiore e ripetere l'operazione.

REGISTRAZIONE DEL TRAFERRO CON 0,1MM DI USURA

Il numero massimo di manovre mmax possibili prima di effettuare la registrazione del traferro si ricava con il "Grafico 2".

Entrare sull'asse delle ascisse col lavoro L da dissipare e leggere sulle ordinate della curva del freno selezionato il numero delle manovre complessive. In termini di tempo (ore), la regolazione si ricava con la seguente formula:

GRAFICO 2



$$H_{reg} = m_{max} \cdot t$$

La formula sopraesposta consente il calcolo del consumo pari a 0,1 mm di traferro. La funzionalità del freno è garantita per un valore massimo di traferro di 0,7 mm (consumo 0,5mm).

CARATTERISTICHE GENERALI DEI FRENI

Freni elettromagnetici a molle, progettati per servizio S1 *, IP54 con isolamento classe F, sovratemperatura classe B

DI SERIE

► Disco freno in alluminio: serie TA,TC grandezza 1,2,3,4,5 e serie L7 e L8. In acciaio: serie TA, TC grandezza 6,7,8 e serie GA e GC.

- Doppia guarnizione d'attrito, silenziosa, senza amianto
- Mozzo trascinatore dentato con O-ring antivibrazione (escluso freno L7, L8).
- Nessun carico assiale sull'albero motore durante la frenatura.
- Elevato momento frenante.
- Possibilità di registrare il momento frenante con continuità in funzione del tipo di impiego (ad esclusione del freno L7) come indicato nelle tabelle delle caratteristiche freni.
- Motori forniti di serie con freno tarato all'80% del valore nominale del momento frenante ($\pm 15\%$), impiego (ad esclusione del freno L7) ,come indicato nelle tabelle delle caratteristiche freni.
- Sulla targa del motore sono riportati il valore minimo e il valore nominale del momento frenante (per freno L7 solo il valore nominale).

► Freno collegato ad una morsettiera ausiliaria all'interno della scatola morsettiera. L'alimentazione del motore è sempre separata da quella del freno. Nei freni serie TA e GA con morsettiera ausiliaria, mentre le serie TC, GC, L7, L8 con raddrizzatore entrambi. Per collegamento freno vedere "Installazione e manutenzione freni".

FORNIBILI A RICHIESTA

- **Leva di sblocco manuale** con ritorno automatico (asta della leva di sblocco in corrispondenza della scatola morsettiera ed asportabile).
- Predisposizione per rotazione manuale dell'albero motore mediante chiave maschio esagonale su lato opposto comando.
- Il grado di protezione IP55 (non possibile per esecuzione con leva di sblocco e su serie TC, L7, L8).
- Ampia disponibilità di esecuzioni speciali: servovenilatore, encoder, leva di sblocco... (per completezza vedere capitolo esecuzioni speciali a pagina 145).

* Per i freni della serie TA e GA il servizio S1 può essere garantito solo con la ventilazione del motore.

Qualora il ciclo di lavoro preveda periodi di funzionamento a bobina eccitata (freno attivato) e motore fermo o a basso numero di giri, è indispensabile equipaggiare il motore autofrenante di servovenilazione.

CARATTERISTICHE FRENI IN CORRENTE ALTERNATA SERIE TA E GA

- Elevata velocità di inserzione e disinserzione tale da permettere:
 - un avviamento completamente libero del motore
 - un'elevata frequenza di frenatura
- Elevato numero di frenature.
 - Buona dissipazione del calore tramite la struttura in alluminio pressofuso.

- Ancora mobile con nucleo magnetico lamellare per maggiore rapidità e minori perdite elettriche.
- La bobina dell'elettromagnete è completamente cementata con resina epossidica.
- Possibilità di regolare il momento frenante.

Freno consigliato per impieghi nei quali sono richieste frenature potenti e rapidissime.

FRENI IN AC SERIE TA

Tab. 9.17.1

Motore	Freno	Momento frenante statico		Potenza [W]	Δ 230V 50Hz [A]	Y 400V 50H [A]	Traferro [mm]	Gioco tiranti leva di sblocco [mm]	Spessore minimo del disco freno [mm]	
		M _f Minimo [Nm]	M _f Nominale [Nm]							
JMK	63	TA1	2	4,5	17	0,13	0,07	0,15÷0,50	0,8	5
	71	TA2	3	10	22	0,16	0,09	0,20÷0,60	0,9	5,5
	80	TA3	5	16	27	0,26	0,15	0,20÷0,60	0,9	6
	90	TA4	8	20	29	0,30	0,17	0,25÷0,70	1	6,5
	90	GA5	15	40	49	0,68	0,39	0,25÷0,70	1	6,5
	100	TA5	15	40	49	0,68	0,39	0,25÷0,70	1	6,5
	112	TA6	20	60	60	0,90	0,52	0,25÷0,70	1	6,5
	132	TA7	30	90	69	1,18	0,68	0,30÷0,70	1	7
	132	GA7	60	150	78	1,51	0,86	0,35÷0,70	1,2	7
GMK	160	TA8	60	200	130	1,40	0,80	0,30÷0,70	1	7,5
	180	TA8D	130	400	130	1,40	0,80	0,35÷0,70	1	7,5
	200	TA8D	130	400	130	1,40	0,80	0,35÷0,70	1	7,5
	225	TA8D	130	400	130	1,40	0,80	0,35÷0,70	1	7,5

1. È possibile ridurre il momento frenante (vedere "installazione e manutenzione freni"). È sconsigliato per ragioni di sicurezza tarare il momento frenante a valori inferiori al minimo di targa.
2. Il motore è fornito con momento frenante tarato al 80% ($\pm 15\%$) del suo valore nominale, oppure con momento frenante pari al valore nominale.

3. **ATTENZIONE:** Registrare periodicamente il traferro. Il suo valore deve essere sempre compreso entro i valori di tabella. Vedere paragrafo "Installazione e Manutenzione".
4. Gioco "g" per valore minimo del traferro (per freni con leva di sblocco opzionale). Il gioco "g" si riduce al diminuire dello spessore del disco freno. Regolando il traferro si ripristina automaticamente il gioco "g".

CARATTERISTICHE FRENI IN CORRENTE CONTINUA

- Elevata progressività d'intervento, sia all'avviamento del motore, sia in frenatura, dovuta alla minore rapidità del freno in corrente continua.
- Massima silenziosità negli interventi e nel funzionamento.
- La bobina dell'elettromagnete è completamente cementata con resina epossidica e le parti meccaniche sono protette da trattamento galvanico di zincatura.
- Possibilità di regolare il momento frenante (escluso freno L7).

Freni consigliati per impieghi nei quali sono richiesti frenature ed avviamenti regolari e silenziosi

FRENI IN CC SERIE TC E GC

Tab. 9.17.2

Motore	Momento frenante statico			Valori rilevati all'entrata del raddrizzatore			Traferro [mm]	Gioco tiranti leva di sblocco [mm]	Spessore minimo del disco freno [mm]	
	Freno	M _f Minimo [Nm]	M _f Nominale [Nm]	Potenza [W]	Δ 230V 50Hz [A]	Y 400V 50H [A]				
JMK	63	TC1	2	5	17	0,08	0,05	0,15±0,50	0,8	5
	71	TC2	7	12	22	0,10	0,06	0,20±0,60	0,9	5,5
	80	TC3	8	16	27	0,13	0,08	0,20±0,60	0,9	6
	90	TC4	8	20	32	0,15	0,09	0,25±0,70	1	6,5
	90	GC5	18	40	40	0,17	0,10	0,25±0,60	1	6,5
	100	TC5	16	40	50	0,24	0,14	0,25±0,70	1	6,5
	112	TC6	25	60	60	0,29	0,17	0,25±0,70	1	6,5
	132	TC7	40	90	65	0,32	0,19	0,30±0,70	1	7
	132	GC7	40	150	65	0,32	0,19	0,35±0,80	1,2	7
	160	TC8	80	200	85	0,40	0,23	0,30±0,70	1	7,5
GMK	180	TC8D	180	400	90	0,43	0,25	0,35±0,70	1	8
	200	TC9D	300	600	140	0,66	0,38	0,35±0,70	1	8
	225	TC9D	300	600	140	0,66	0,38	0,35±0,70	1	8
	250	TC10*	500	800	160	0,73	0,42	0,35±0,70	1	12
	280	TC10**	500	800	160	0,73	0,42	0,35±0,70	1	12

* è possibile montare a richiesta anche freno ridotto TC9D da 300±600Nm

** è possibile montare a richiesta anche freno maggiorato TC10D da 1000±1500Nm

FRENO IN CC SERIE INOTQ L7 L8

Tab. 9.17.3

Motore	Freno	Momento frenante statico		Valori rilevati all'entrata del raddrizzatore			Traferro [mm]	Gioco tiranti leva di sblocco [mm]	Spessore minimo del disco freno [mm]	
		M _f Minimo [Nm]	M _f Nominale [Nm]	Potenza [W]	Δ 230V 50Hz [A]	Y 400V 50H [A]				
JMK	63	L7.06	--	4	20	0,09	0,06	0,20±0,50	1	5,5
		L8.06	2	4						4,5
	71	L7.08	--	8	25	0,12	0,07	0,20±0,50	1	4,5
		L8.08	4	8						5,5
	80	L7.X8	--	12	25	0,12	0,07	0,20±0,50	1	4,5
		L8.X8	6	12						5,5
	90	L7.10	--	16	30	0,14	0,08	0,20±0,50	1	8,5
		L8.10	8	16						7,5
	100	L7.12	--	32	40	0,20	0,12	0,30±0,75	1,5	9,2
		L8.12	14	32						8
	112	L7.14	--	60	50	0,24	0,14	0,30±0,75	1,5	9,2
		L8.14	25	60						7,5
	132	L7.16	--	80	55	0,27	0,16	0,30±0,75	1,5	10,7
		L8.16	35	80						8
	160	L8.18	65	150	85	0,40	0,23	0,40±0,90	2	10
	GMK	180	L8.20	115	260	100	0,46	0,27	0,40±0,90	2
200		L8.25	175	400	110	0,50	0,30	0,40±1,0	2	15,5

* Valori riportati sulla targa del motore.

** Consigliato per impieghi gravosi (a richiesta).

1. È possibile ridurre il momento frenante (vedere "installazione e manutenzione freni") (ad esclusione della serie L7). È sconsigliato per ragioni di sicurezza tarare il momento frenante a valori inferiori al minimo di targa.

2. Il motore è fornito con momento frenante tarato al 80 % (± 15%) del suo valore nominale, oppure con momento frenante pari al valore nominale.

3. ATTENZIONE: Registrare periodicamente il traferro (ad esclusione della serie L7). Il suo valore deve essere sempre compreso entro i valori di tabella.

4. Gioco "g" per valore minimo del traferro (per freni con leva di sblocco opzionale). Il gioco "g" si riduce al diminuire dello spessore del disco freno. Regolando il traferro si ripristina automaticamente il gioco "g".

5. Il motore in versione standard viene fornito con freno serie L7; a richiesta freno serie L8.

ALIMENTAZIONE FRENO A CORRENTE ALTERNATA SERIE TA E GA

Prima di alimentare il freno assicurarsi che la tensione di alimentazione corrisponda al valore di targa del freno.

Tensione d'alimentazione:

► motori a Δ 230 V / Y 400 V - 50 Hz e motori a Δ 400 V - 50 Hz:

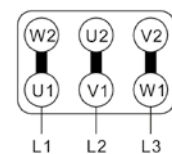
Bobina freno a Δ 230 V / Y 400 V - 50 Hz, di serie freno collegato a Y per alimentazione a 400 V c.a. - 50 Hz

► collegamento a Δ per alimentazione a 230 V c.a. e tensioni d'alimentazione diverse a richiesta.

Tensioni e frequenza d'alimentazione diverse sono disponibili su richiesta.

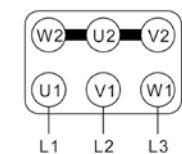
■ SCHEMA COLLEGAMENTO MORSETTIERA MOTORE TRIFASE 2,4,6,8 poli

Δ
Vtaggio minimo



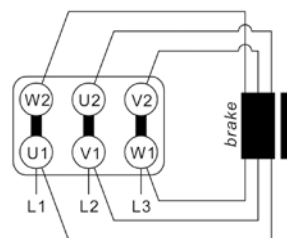
63 ~ 225

Y
Vtaggio massimo



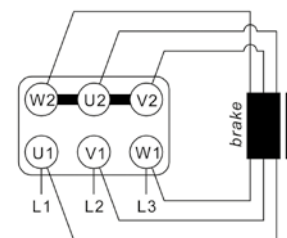
■ SCHEMA COLLEGAMENTO FRENO A CORRENTE ALTERNATA SERIE TA

Freno Δ
Vtaggio minimo
230V 50Hz
a richiesta



63 ~ 225

Freno Y
Vtaggio massimo
400V 50Hz
standard



ALIMENTAZIONE FRENO A CORRENTE CONTINUA SERIE TC, GC, L7, L8.

Prima di alimentare il freno assicurarsi che la tensione di alimentazione corrisponda al valore di targa del freno.

Tensione d'alimentazione:

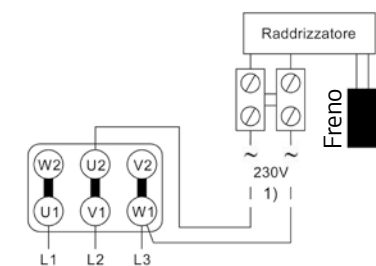
- Motori a Δ 230 V / Y 400 V - 50 Hz: alimentazione standard del raddrizzatore a 230 V c.a. - 50/60 Hz (a richiesta alimentazione del raddrizzatore a 400 V c.a. - 50/60 Hz);
- Motori a Δ 400 V - 50 Hz: alimentazione standard del raddrizzatore a 400 V c.a. 50/60 Hz. (a richiesta alimentazione del raddrizzatore pari a 230 V c.a. - 50/60 Hz.);
- Tensioni d'alimentazione diverse fornibili su richiesta.

1) I motori vengono forniti con il raddrizzatore collegato alla morsetteria ausiliaria (da taglia 112 a 160 morsetteria integrata nel raddrizzatore). A richiesta collegamento del raddrizzatore a morsetteria motore.

2) Frenata rapida (a cura dell'installatore). Grandezza motore 90, 100 a richiesta. Il contattore deve lavorare in parallelo con il contattore di alimentazione del motore; i contattori debbono essere idonei all'apertura di carichi induttivi.

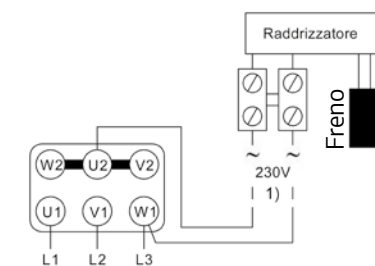
■ COLLEGAMENTO FRENO A CORRENTE CONTINUA SERIE TC, L7, L8

Motore Δ
Vtaggio minimo
230V 50Hz



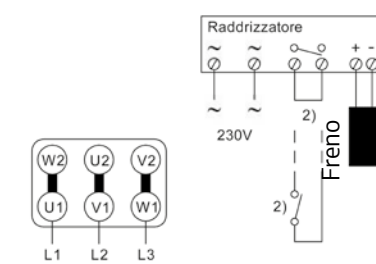
63 ... 100

Motore Y
Vtaggio massimo
400V 50Hz



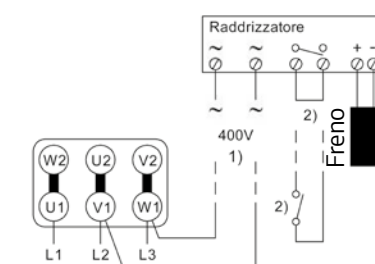
112

Motore Δ
Vtaggio minimo
400V 50Hz



132 ... 280

Motore Δ
Vtaggio minimo
400V 50Hz



Fornibili a richiesta:

- > leva di sblocco manuale con ritorno automatico (asta della leva di sblocco in corrispondenza della scatola morsetteria ed asportabile).
- > predisposizione per rotazione manuale dell'albero motore mediante chiave maschio esagonale su lato opposto comando.

- > Il grado di protezione IP55 (non possibile per esecuzione con leva di sblocco e su serie TC, L7, L8).
- > Ampia disponibilità di esecuzioni speciali: servoventilatore, encoder, leva di sblocco... (per completezza vedere capitolo esecuzioni speciali).

REGOLAZIONE DEL MOMENTO FRENANTE

(Ad esclusione serie L7 e L8)

Il momento frenante è direttamente proporzionale alla compressione delle molle del freno.

Il motore JM/GMK è fornito con momento frenante tarato al 80 % ± 15% del suo valore nominale (serie L7 al 100%). Per un corretto impiego del motore autofrenante è consigliabile

regolare il momento frenante in funzione del carico, della velocità di rotazione e del tempo di frenata. Per impieghi generici è buona norma tarare il momento frenante a circa 1,5 volte il momento torcente nominale del motore. In ogni caso il valore deve essere compreso fra i limiti riportati in targa.

È SCONSIGLIATO:

a) tarare il momento frenante ad un valore superiore al massimo di targa serie GA, GC, L8 poiché il freno può bloccarsi o sbloccarsi solo parzialmente con conseguenti vibrazioni e surriscaldamento.

b) tarare il momento frenante ad un valore inferiore al minimo di targa poiché si possono avere delle frenature incostanti.

SERIE TA, GA, GC:

1) Ruotare le viti (3) (disegno pag. 145) di regolazione del momento frenante in modo uniforme, con chiave maschio esagonale. Con rotazione oraria, si aumenta il momento frenante, con rotazione antioraria si diminuisce.

2) Verificare il valore di taratura del momento frenante utilizzando una chiave dinamometrica accoppiata all'estremità dell'albero motore.

Nella serie TA è possibile conoscere in modo approssimativo il valore del momento frenante ottenuto dopo la regolazione, misurando la distanza (evidenziata con la lettera "A" [mm] vedere tabella seguente e (disegno pag. 145) tra la vite di regolazione e l'elettromagnete.

FRENI SERIE TA

Valore del momento frenante [Nm] al variare della distanza "A"									
Grandezza freno									
"A"	TA1	TA2	TA3	TA4	TA5	TA6	TA7	TA8	TA8D
[mm]									
0	4,5	10	16	20	40	60	90	200	400
1	3,8	8,3	13,3	16	35	53	77	128	256
2	3,1	6,6	10,5	12	30	46	64	107	214
3	2,4	5	8	8	25	39	51	86	172
4	1,7	3,6	5,3	4	20	32	38	64	128
5	1	1,7	2,6	-	15	25	26	43	86
6	0,3	-	-	-	10	18	13	23	46
7	-	-	-	-	5	11	-	-	-

La zona evidenziata delimita il valore di sicurezza

Serie TC, L8:

1) Ruotare la ghiera (3) (disegno pag. 145) di regolazione del momento frenante. Con rotazione oraria, si aumenta il momento frenante, con rotazione antioraria si diminuisce.

2) Verificare il valore di taratura del momento frenante utilizzando una chiave dinamometrica accoppiata all'estremità dell'albero motore. Per valori inferiori al minimo di targa il numero di filetti in presa della ghiera di regolazione risulta insufficiente; la ghiera potrebbe staccarsi.

È possibile conoscere in modo approssimativo il valore del momento frenante ottenuto dopo la regolazione: Serie TC: si misura la distanza (evidenziata con la lettera "B" [mm] vedere tabella seguente e disegno pag. 145) tra la ghiera di regolazione e l'elettromagnete.

FRENI SERIE TC

Valore del momento frenante [Nm] al variare della distanza "B"											
Grandezza freno											
"B"	TC1	TC2	TC3	TC4	TC5	TC6	TC7	TC8	TC8D	TC9D	TC10
[mm]											
0	5	12	16	20	40	60	90	200	400	600	800
1	4,3	10	13,2	16	36	53	77	180	360	520	675
2	3,5	7	10,6	12	32	46	64	160	330	480	600
3	2,8	4,5	8	8	28	39	51	140	200	420	525
4	2,1	2	5,3	4	24	32	38	120	180	360	450
5	1,4	-	2,6	-	20	25	25	100	150	300	375
6	0,7	-	-	-	16	18	13	80	130	240	300
7	-	-	-	-	12	11	-	60	110	180	225

La zona evidenziata delimita il valore di sicurezza

SERIE L8:

Si contano gli scatti della rotazione della ghiera (la ghiera può essere allentata scatto dopo scatto, rotazione antioraria, fino alla dimensione massima C max. (vedere tabella seguente e disegno a pag. 145.)

Serie L8										
Grandezza freno										
Grandezza freno	06	08	X8	10	12	14	16	18	20	25
[Nm] ¹⁾	0,2	0,35	0,55	0,8	1,3	1,7	1,6	3,6	5,6	6,2
C max[mm]	7	7,5	7,5	7,5	11	11	13	14	17	21

AVVERTENZE SULLA SICUREZZA MOTORI AUTOFRENANTI

Un uso improprio del motore, un'installazione non corretta, la rimozione delle protezioni, l'eliminazione dei dispositivi di sicurezza, la carenza di manutenzione, possono causare gravi danni a persone e cose.

Quando esiste la possibilità che un malfunzionamento del freno possa causare danni alle persone, alle cose e alla produzione, l'impiego del solo motore autofrenante **NON** garantisce un livello di sicurezza adeguato ed è necessario predisporre misure di sicurezza supplementari. Un'errata taratura del momento frenante e la mancanza di una manutenzione periodica possono causare un malfunzionamento del freno.

Non eseguire lo sblocco manuale del freno se non si è in grado di prevedere le conseguenze di questa manovra.

L'asta della leva di sblocco non deve essere lasciata installata permanentemente sul freno durante il funzionamento del motore per evitarne utilizzi inopportuni e pericolosi.

Pertanto, il motore elettrico deve essere movimentato, installato, messo in servizio, curato e riparato esclusivamente da personale qualificato (secondo IEC364).

Pericoli: i motori elettrici presentano parti poste sotto tensione, parti in movimento, parti con temperature superiori a 50°C.

Utilizzare cavi di sezione adeguata in modo da evitare un surriscaldamento e/o eccessiva caduta di tensione ai morsetti del motore.

Fare molta attenzione al collegamento in morsettiera (Δ, Y) riportato sulla targa del motore. Il voltaggio minimo è riferito al collegamento a Δ, il voltaggio massimo a Y.

L'avviamento stella-triangolo è possibile solo quando la tensione di rete corrisponde al valore a triangolo Δ.

Senso di rotazione: è consigliabile verificare il senso di rotazione del motore prima dell'accoppiamento alla macchina utilizzatrice, quando un senso di rotazione contrario a quello desiderato può causare danni a persone e/o cose (si consiglia di togliere la linguetta dall'estremità dell'albero per evitare la sua violenta fuoriuscita). Per modificare il senso di rotazione nei motori trifasi è sufficiente invertire due fasi di alimentazioni della linea.

Messa a terra: le parti metalliche del motore che normalmente non sono sotto tensione devono essere collegate a terra utilizzando l'apposito morsetto contrassegnato, posto all'interno della scatola morsettiera, utilizzando sempre un cavo di sezione adeguata.

È compito e responsabilità dell'installatore e/o utilizzatore assicurarsi che il freno funzioni correttamente.

Prima della messa in servizio del motore è necessario assicurarsi che il momento frenante sia adeguato alla particolare applicazione ed eventualmente effettuarne la regolazione.

Di serie i motori sono forniti con alimentazione del freno separata da quella del motore.

È possibile alimentare il freno direttamente dalla morsettiera motore utilizzando appositi cavetti di collegamento in dotazione al motore, posti all'interno della scatola morsettiera.

Per quelli azionati con inverter è necessario alimentare separatamente il freno con cavi appositamente predisposti dall'installatore.

• 9.18 INSTALLAZIONE E MANUTENZIONE MOTORI AUTOFRENANTI

Ricevimento:

verificare che il motore corrisponda a quanto ordinato e che non abbia subito danneggiamenti durante il trasporto. Non si può mettere in servizio un motore danneggiato.

I golfari eventualmente presenti nella carcassa servono al sollevamento del solo motore.

Per l'eventuale giacenza in magazzino, il luogo deve essere coperto, pulito, asciutto, privo di vibrazioni e agenti corrosivi.

Dopo lunghi periodi di giacenza a magazzino o lunghi periodi di inattività, **si consiglia di verificare la resistenza di isolamento** tra gli avvolgimenti e verso massa con apposito strumento.

Per **funzionamenti** con temperatura **diversa da -15 +40 °C** e ad altitudini superiori ai 1000 m, **contattare l'ufficio tecnico**. Non è consentito l'impiego in luoghi con atmosfere aggressive, con pericolo di esplosione.

Nell'installazione sistemare il motore in modo che si abbia un ampio passaggio d'aria dal lato della ventola; insufficiente circolazione d'aria compromette lo scambio termico.

Evitare la vicinanza con altre fonti di calore tali da influenzare la temperatura sia dell'aria di raffreddamento che del motore per irraggiamento.

La fondazione deve essere ben dimensionata per garantire stabilità al fissaggio

Accoppiamenti

Verificare che il carico radiale/assiale rientri nei valori riportati nella tabella "Forze radiali/assiali" a pag.26.

Per il foro degli organi calettati sull'estremità dell'albero è consigliata la tolleranza H7.

Prima di eseguire l'accoppiamento pulire e lubrificare le superfici di contatto per evitare pericoli di grippaggio.

Nelle operazioni di montaggio (smontaggio) utilizzare sempre appositi tiranti (estrattori) per evitare eventuali danni ai cuscinetti del motore. L'uso del martello è quindi da escludere.

È consigliabile riscaldare eventuali giunti, pulegge fino a 60-80 °C prima del montaggio.

Nell'accoppiamento diretto curare l'allineamento del motore rispetto a quello della macchina condotta.

Nell'accoppiamento a cinghia verificare che: l'asse del motore deve essere sempre parallelo all'asse della macchina condotta, lo sbalzo della puleggia deve essere il minimo possibile, la tensione delle cinghie non deve essere eccessiva per non compromettere la durata dei cuscinetti o provocare la rottura dell'albero motore.

I motori della serie JMK sono equilibrati con **mezza linguetta;**

per evitare vibrazioni e squilibri è necessario che gli organi di trasmissione siano stati opportunamente equilibrati prima dell'accoppiamento.

IMPORTANTE:

Prima della messa in servizio del gruppo motore-freno occorre:

- Prima di effettuare l'allacciamento elettrico assicurarsi che l'alimentazione corrisponda ai dati elettrici riportati in targa.** Eseguire il collegamento secondo gli schemi indicati nel foglio contenuto all'interno della scatola morsettiera.
- verificare il corretto serraggio dei morsetti elettrici e del morsetto di terra
- richiudere la scatola morsettiera posizionando correttamente la guarnizione e avvitando tutte le viti di fissaggio del coperchio per non alterare il grado di protezione dichiarato in targa
- rimontare il copriventola e fissarlo con le apposite viti
- controllare il fissaggio meccanico degli organi di trasmissione accoppiati e rimontare eventuali protezioni (carter di protezione).

MANUTENZIONE PERIODICA DEI FRENI

Le operazioni di ispezione del freno devono essere eseguite a freno elettricamente scollegato e dopo aver verificato il collegamento di messa a terra.

Verificare periodicamente che il traferro sia compreso entro i valori indicati nelle rispettive tabelle (vedere capitolo "caratteristiche freni"); un traferro eccessivo rende il freno meno silenzioso e può impedire lo sbloccaggio del freno stesso.

Inoltre, un traferro superiore al valore massimo può produrre:

- una diminuzione del momento frenante
- una mancanza totale di frenatura dovuta all'annullamento del gioco "g" dei tiranti della leva di sblocco (per freni con leva di sblocco opzionale); regolando il traferro si ripristina automaticamente il gioco "g"
- un parziale sbloccaggio del freno con conseguente aumento della temperatura e dell'usura della guarnizione di attrito.

REGOLAZIONE DEL TRAFERRO

SERIE TA, GA, TC, GC

- ▶ allentare i dadi (10) che bloccano le viti (1) di fissaggio del freno allo scudo in ghisa del motore
- ▶ avvitare le viti (1) mantenendo fermi i dadi (10) fino al raggiungimento del traferro minimo (vedere capitolo “caratteristiche freni”)
- ▶ serrare i dadi (10) mantenendo ferme le viti (1)
- ▶ verificare il traferro ottenuto in prossimità delle colonnette utilizzando uno spessimetro.

SERIE L8

- ▶ allentare le viti (1) di fissaggio del freno allo scudo in ghisa del motore
- ▶ ruotare i registri (10) che regolano il traferro fino al raggiungimento del traferro minimo (vedere capitolo “caratteristiche freni”)
- ▶ avvitare le viti (1) mantenendo fermi i registri (10)
- ▶ verificare il traferro ottenuto in prossimità delle colonnette utilizzando uno spessimetro.

DISCO FRENO

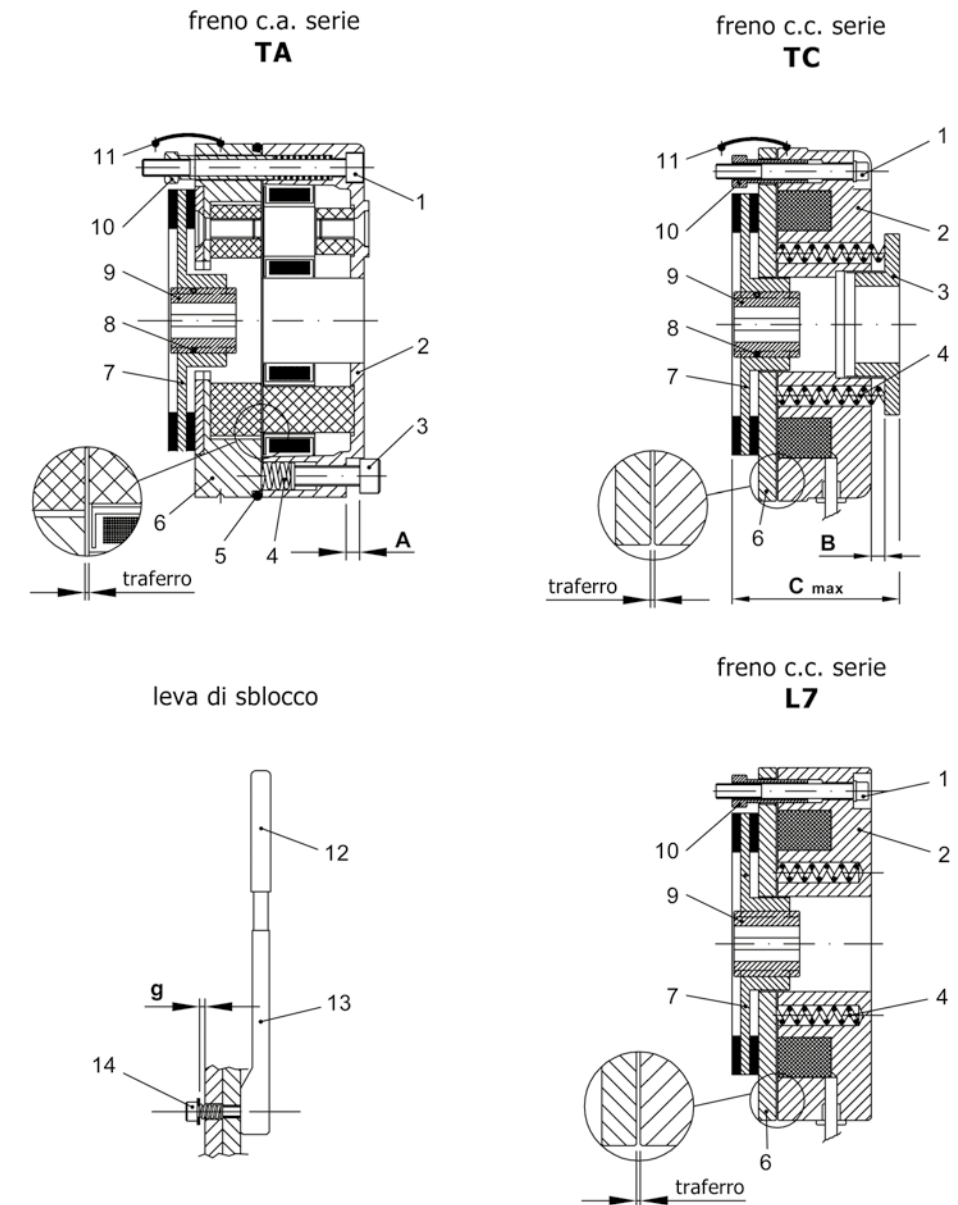
Verificare lo spessore della guarnizione d'attrito da entrambe le parti. Tale valore non deve essere inferiore ad 1 mm per parte. All'occorrenza sostituire il disco freno.

LEVA DI SBLOCCO

Nel caso in cui la leva non sblocchi il freno ripristinare il gioco “g” indicato in tabella (vedere capitolo “caratteristiche freni”).

Si consiglia sempre di asportare l'impugnatura una volta terminate le operazioni.

GA e GC



PARTI DI RICAMBIO FRENI

- 1) Vite di fissaggio
- 2) Elettromagnete
- 3) Regolazione momento frenante: vite a testa cilindrica con cava esagonale per serie TA, vite senza testa con esagono incassato per serie GA e GC, ghiera di regolazione per serie TC e L8.
- 4) Molla di frenatura
- 5) Anello O-ring per IP 55 (serie TA e GA)
- 6) Ancora freno

- 7) Disco freno
- 8) Anello O-ring antivibrazione
- 9) Mozzo trascinatore
- 10) Vite di registro traferro
- 11) Protezione in gomma
- 12) Impugnatura (asportabile)
- 13) Corpo
- 14) Vite di registro gioco “g”