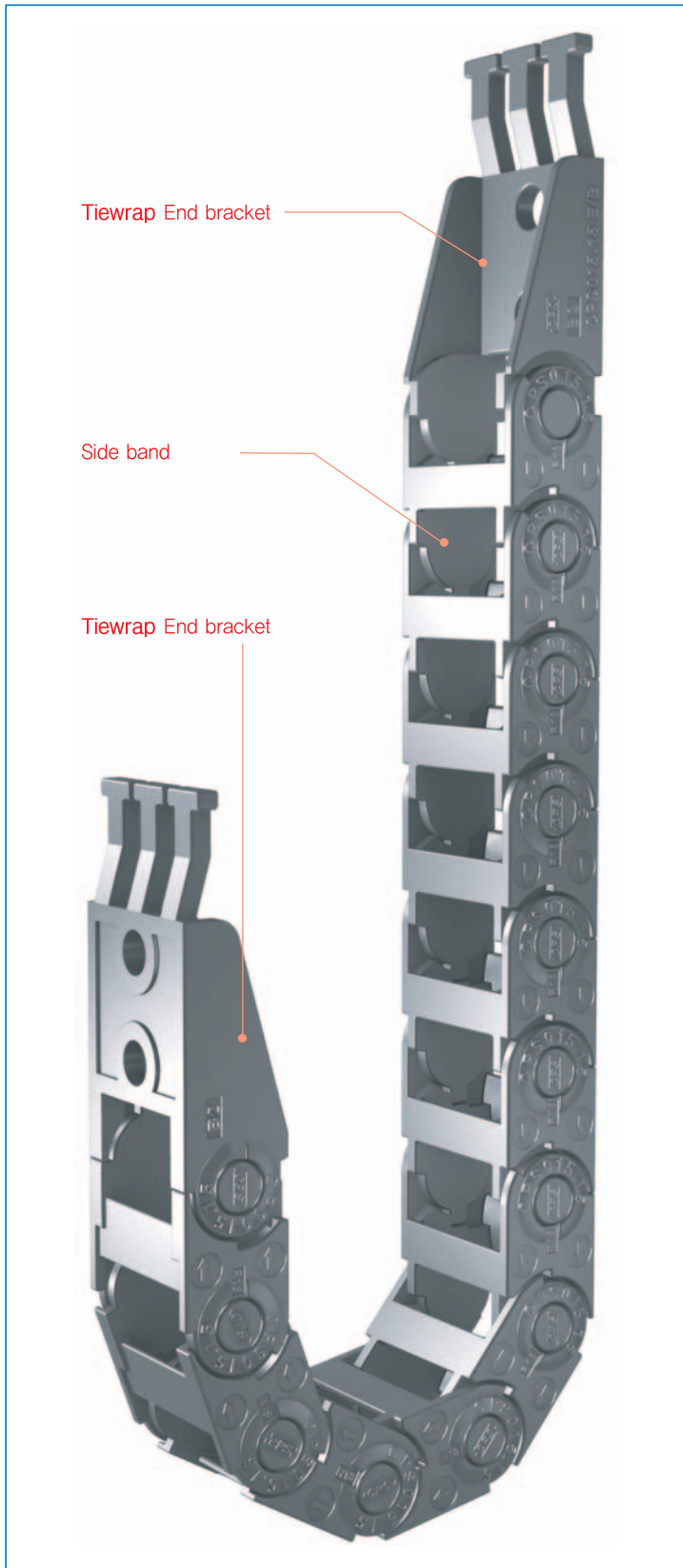
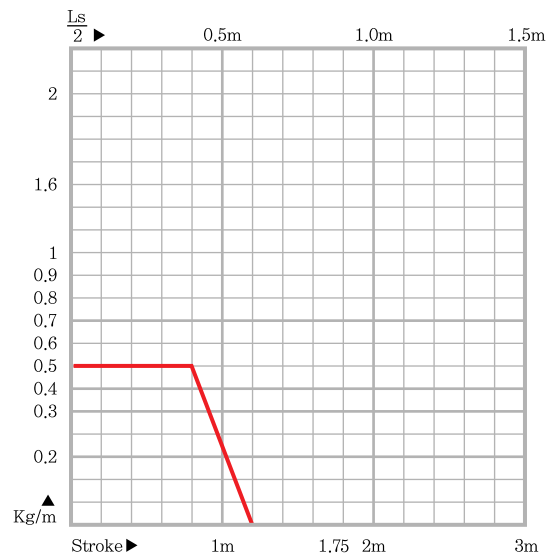


MINI Type



CPS 015 Type

- 1 Materiale della catena:**
CPS – Polyamide rinforzato con fibre di vetro,
UL94 – HB
- 2 Livello di rumore:** 40 dB
- 3 Applicazioni:**
macchine automatiche in genere, automazioni,
alimentazioni in piccole utenze.
- 4 Velocità ed accelerazione:**
10m/sec.
100m/sec²
- 5 Temperatura:** -30° C ~ + 130° C
- 6 Lunghezza installazione verticale:**
Curva superiore = max. 0.8 m
Curva inferiore = max. 3 m
Montata senza supporto = max. 0.2 m
- 7 Diagramma di autoportanza**



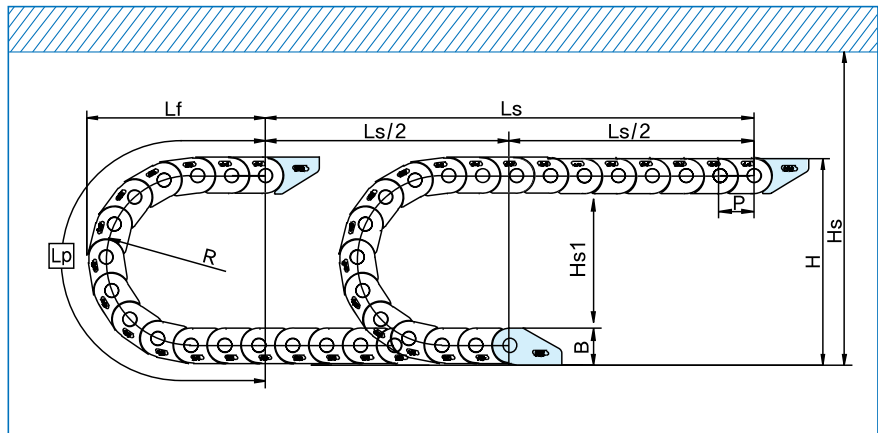
- 8 Calcolo lunghezza catena**
(da arrotondare al passo successivo)

$$L = \frac{L_s}{2} + L_p$$

(Per utilizzo sliding consultare il ns. ufficio tecnico)

Struttura della catena CPS

- Ls : Corsa totale
- Lp : Lunghezza della curva
- Lf : Lunghezza parcheggio
- Hs : Spazio richiesto



Tipo CPS 015

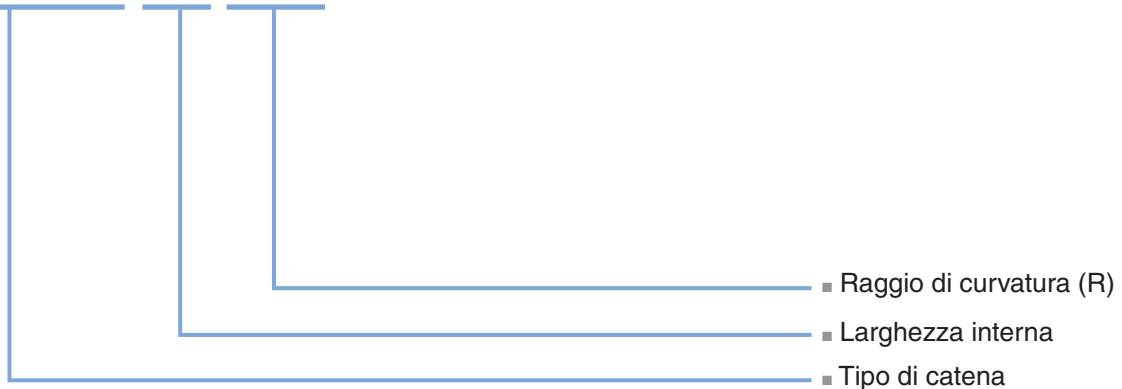
Passo P: 15 mm
 Altezza B: 13 mm
 Altezza H: 2R + B
 $H_s \geq H + 10$ mm
 $H_{s1} \leq -10$ mm

(dimensioni in mm)

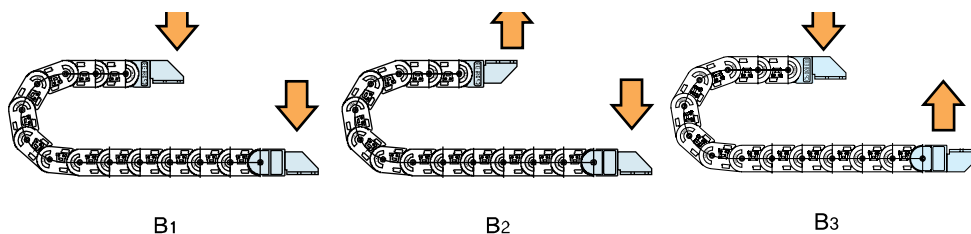
Raggio di curvatura R	18	28	38
Lp	117	148	180
Lf	55	65	75
H	49	69	89

Come ordinare

CPS 015 15 R18



Tipo di attacco

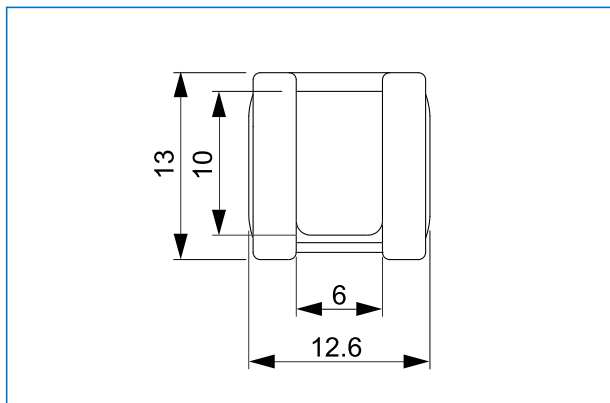


CPS 015

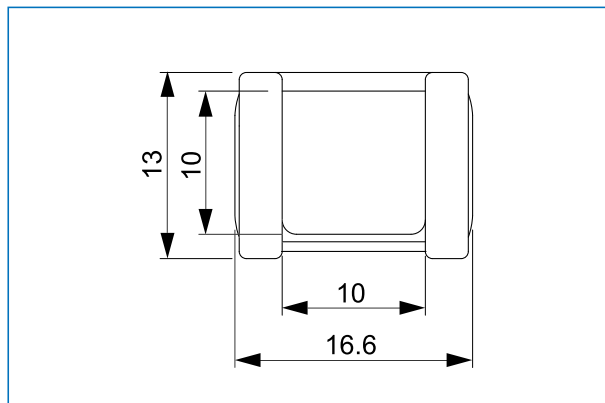
Utilizzati Materiali di Alta Qualità

Sezione della catena

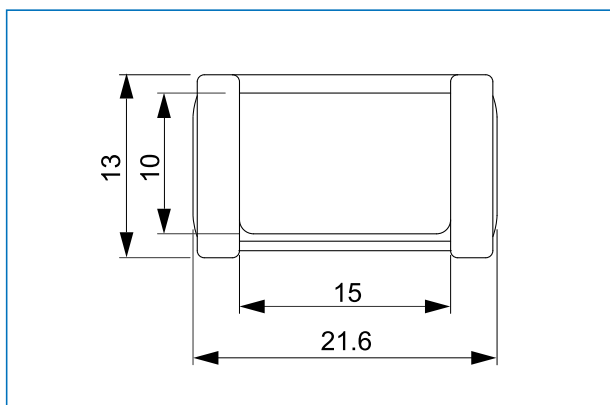
• Tipo CPS 015.06



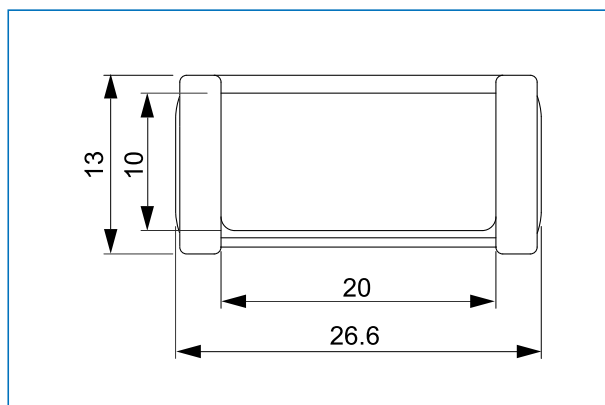
• Tipo CPS 015.10



• Tipo CPS 015.15



• Tipo CPS 015.20



CPS CABLECHAIN

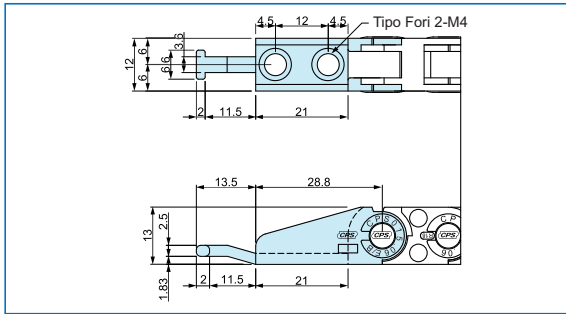
Codice catena/ Raggio di curvatura/ Peso

Tipo di catena	Raggio di curvatura (R)	Peso in kg/m
CPS 015.06	18, 28, 38	0.100
CPS 015.10		0.106
CPS 015.15		0.111
CPS 015.20		0.115

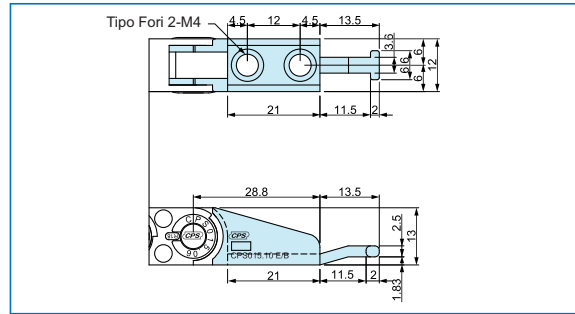
Attacchi con fissacavo - Codice kit S-TEB015.XX completare il codice con la misura interna della catena

Montato a catena aggiungere al codice lettera (M)

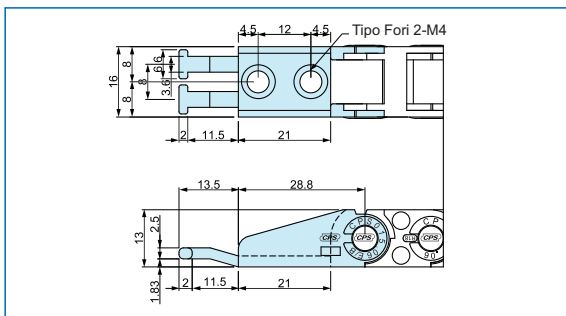
● CPS 015.06 Punto fisso



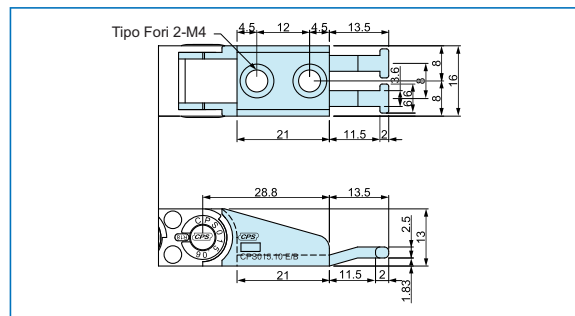
● CPS 015.06 Punto mobile



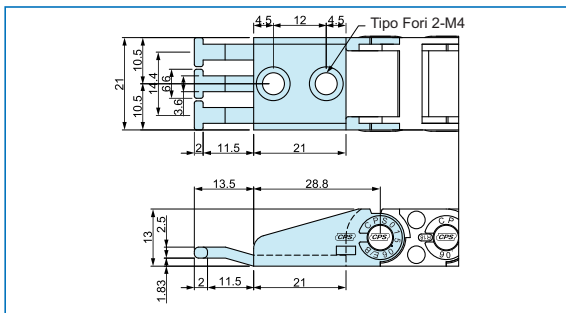
● CPS 015.10 Punto fisso



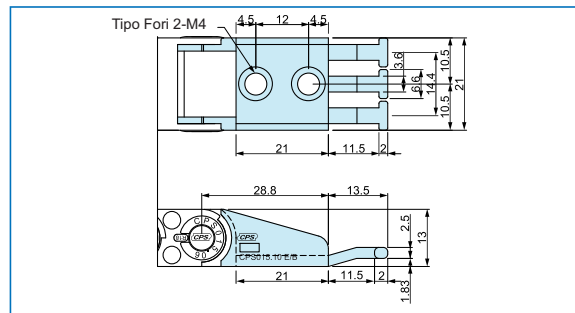
● CPS 015.10 Punto mobile



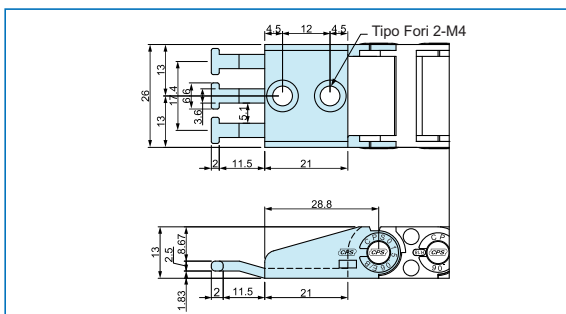
● CPS 015.15 Punto fisso



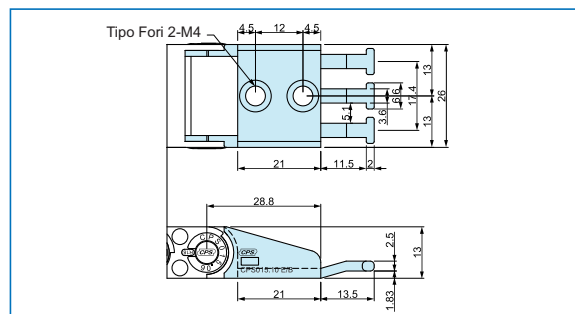
● CPS 015.15 Punto mobile



● CPS 015.20 Punto fisso



● CPS 015.20 Punto mobile

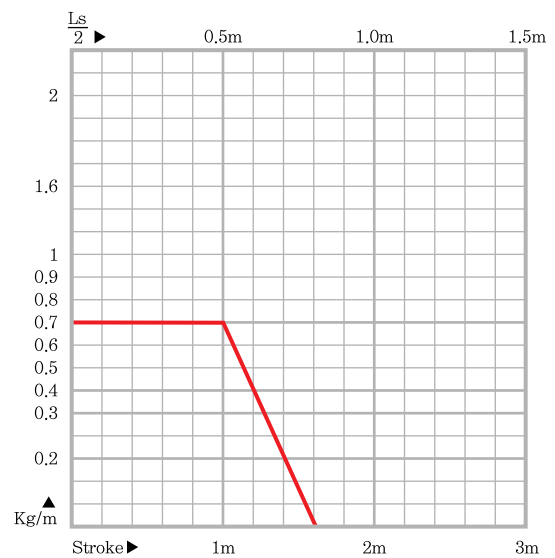


MINI Type



CPS 020 Type

- 1 Materiale della catena:**
CPS – Polyamide rinforzato con fibre di vetro,
UL94 – HB
- 2 Livello di rumore:** 40 dB
- 3 Applicazioni:**
macchine automatiche in genere, automazioni,
alimentazioni in piccole utenze.
- 4 Velocità ed accelerazione:**
10m/sec.
100m/sec²
- 5 Temperatura:** -30° C ~ + 130° C
- 6 Lunghezza installazione verticale:**
Curva superiore = max. 1.0 m
Curva inferiore = max. 5 m
Montata senza supporto = max. 0.5 m
- 7 Diagramma di autoportanza**



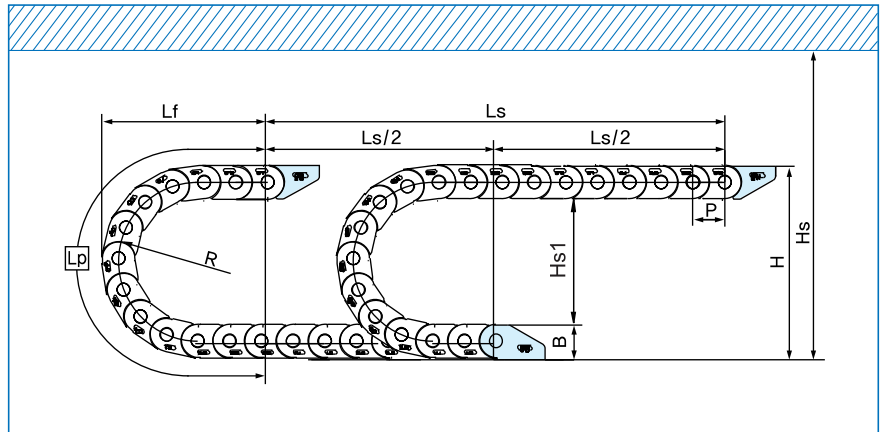
- 8 Calcolo lunghezza catena**
(da arrotondare al passo successivo)

$$L = \frac{L_s}{2} + L_p$$

(Per utilizzo sliding consultare il ns. ufficio tecnico)

Struttura della catena CPS

- Ls : Corsa totale
- Lp : Lunghezza della curva
- Lf : Lunghezza parcheggio
- Hs : Spazio richiesto



Tipo CPS 020

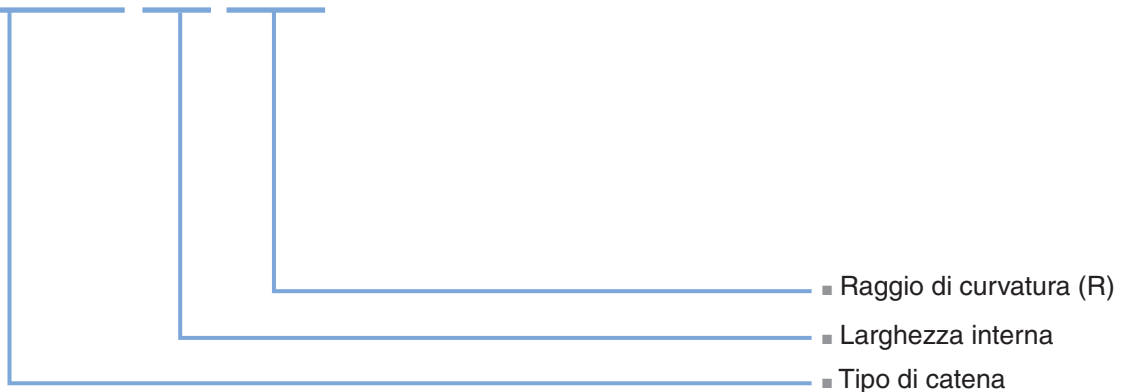
Passo P: 20 mm
 Altezza B: 20 mm
 Altezza H: 2R + B
 $H_s \geq H + 15$ mm
 $H_{s1} \leq -15$ mm

(dimensioni in mm)

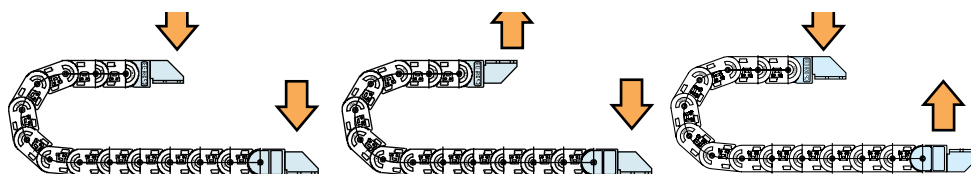
Raggio di curvatura R	28	38	48
Lp	170	200	230
Lf	78	88	98
H	76	96	116

Come ordinare

CPS 020 20 R28



Tipo di attacco



B1

B2

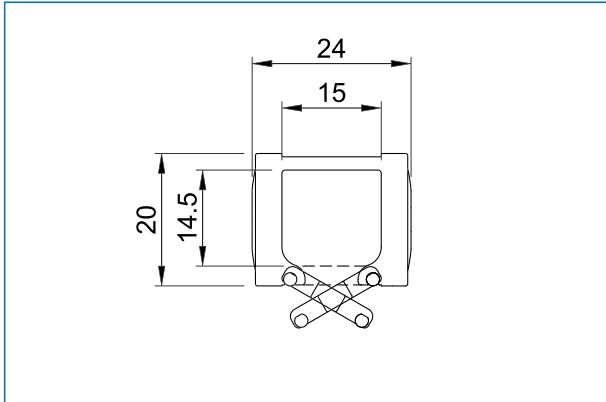
B3

CPS 020

Utilizzati Materiali di Alta Qualità

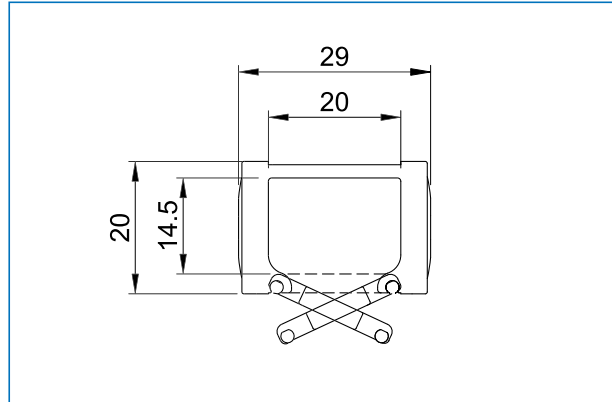
Sezione della catena

• Tipo CPS 020.15



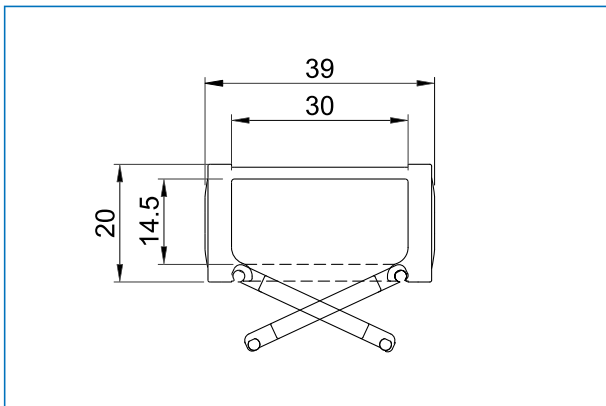
Traversino con apertura interno raggio.

• Tipo CPS 020.20



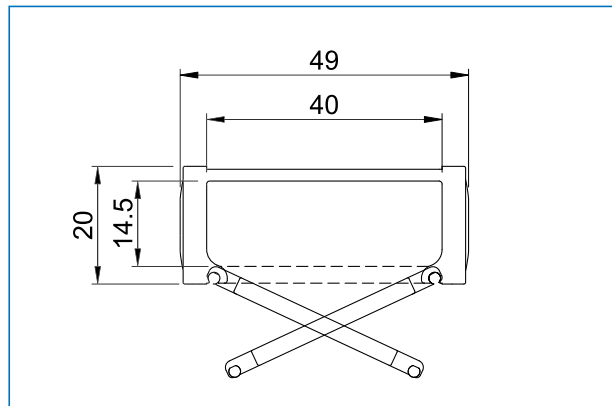
Traversino con apertura interno raggio.

• Tipo CPS 020.30



Traversino con apertura interno raggio.

• Tipo CPS 020.40



Traversino con apertura interno raggio.

CPS CABLECHAIN

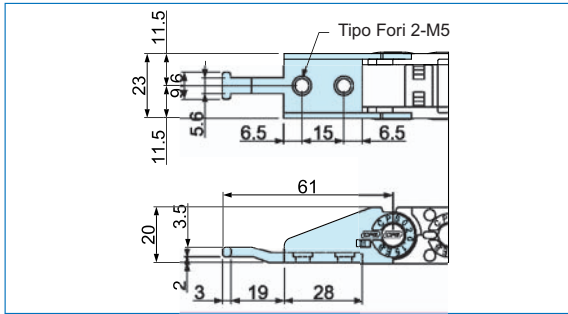
Codice catena/ Raggio di curvatura/ Peso

Tipo di catena	Raggio di curvatura (R)	Peso in kg/m
CPS 020.15	28, 38, 48	0.245
CPS 020.20		0.260
CPS 020.30		0.285
CPS 020.40		0.310

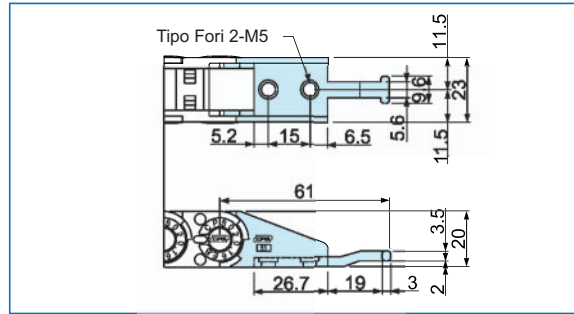
Attacchi con fissacavo - Codice kit S-TEB020.XX completare il codice con la misura interna della catena

Montato a catena aggiungere al codice lettera (M)

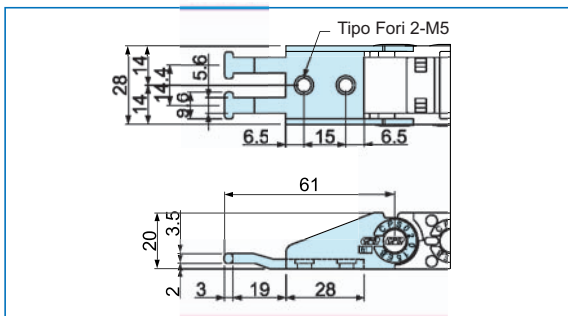
● CPS 020.15 Punto fisso



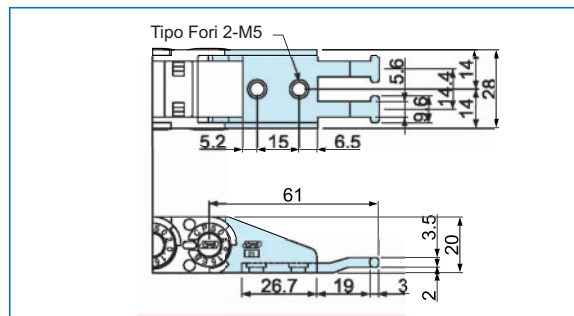
● CPS 020.15 Punto mobile



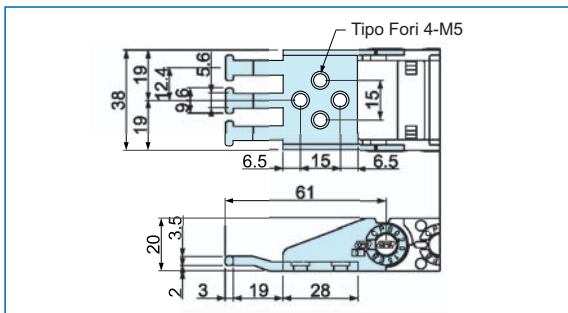
● CPS 020.20 Punto fisso



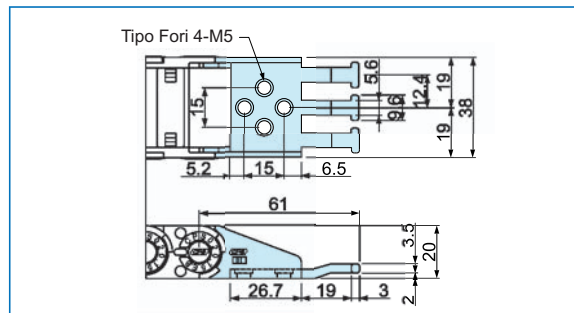
● CPS 020.20 Punto mobile



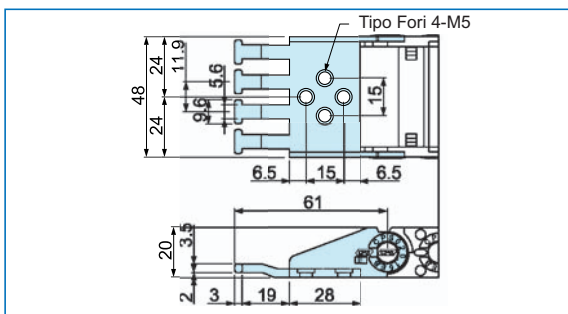
● CPS 020.30 Punto fisso



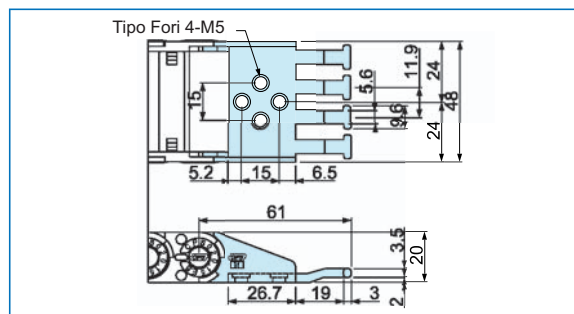
● CPS 020.30 Punto mobile



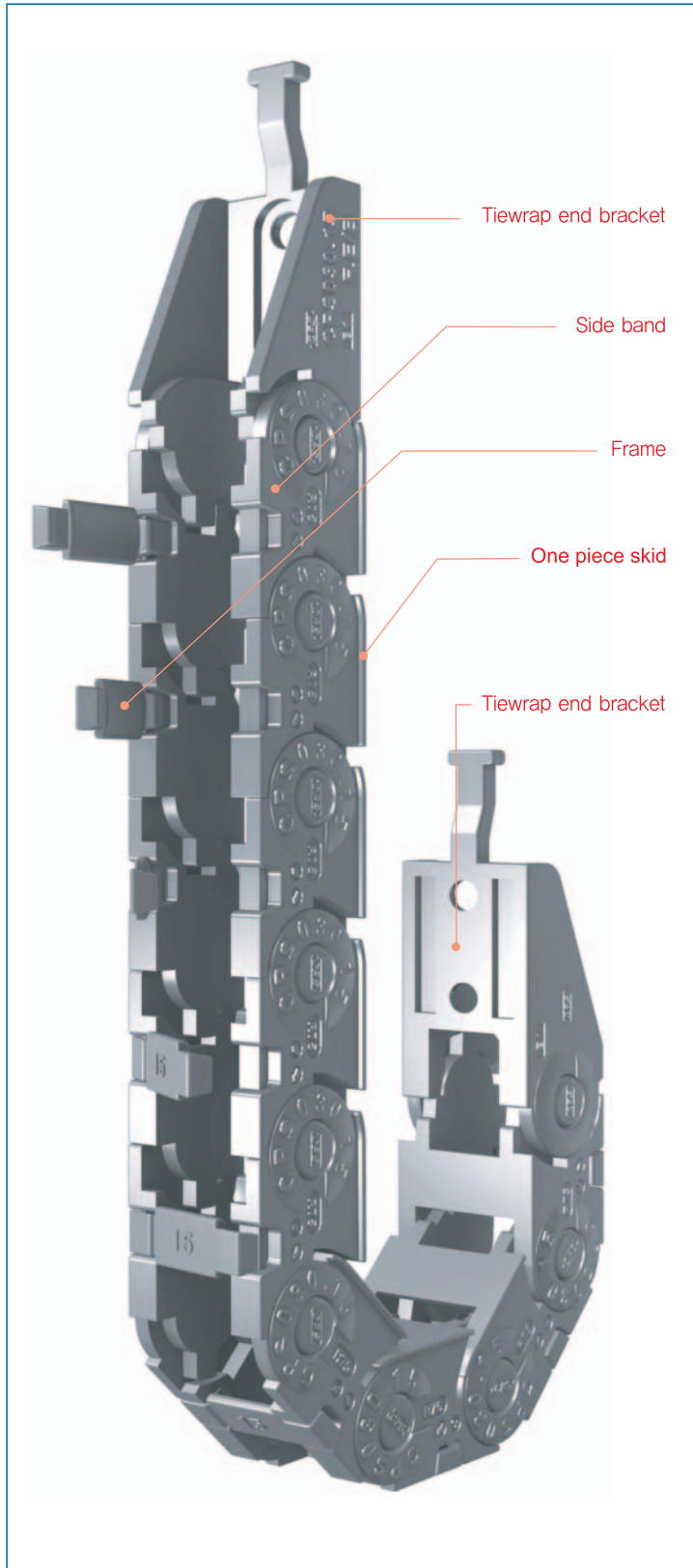
● CPS 020.40 Punto fisso



● CPS 020.40 Punto mobile

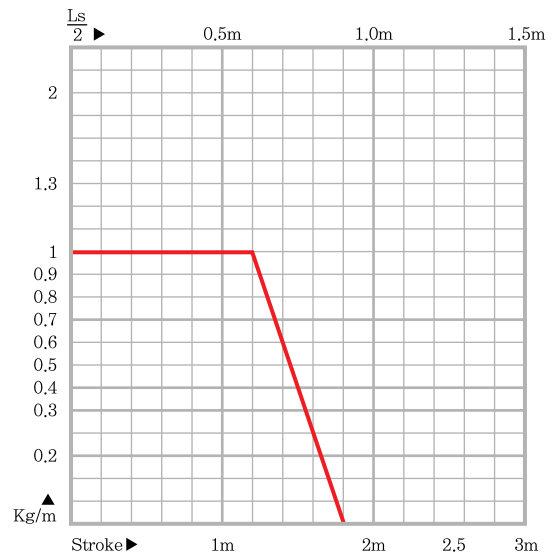


MINI Type



CPS 030 Type

- 1 Materiale della catena:**
CPS – Polyamide rinforzato con fibre di vetro,
UL94 – HB
- 2 Livello di rumore:** 40 dB
- 3 Applicazioni:**
Robot, packaging industry, Centri di lavorazione,
macchine tessili, saldatrici, unità di alimentazione,
caricatore d'assemblaggio, automazioni e mac-
chine in genere.
- 4 Velocità ed accelerazione:**
10m/sec.
100m/sec²
- 5 Temperatura:** -30° C ~ + 130° C
- 6 Lunghezza installazione verticale:**
Curva superiore = max. 1.5 m
Curva inferiore = max. 10 m
Montata senza supporto = max. 0.6 m
- 7 Diagramma di autoportanza**

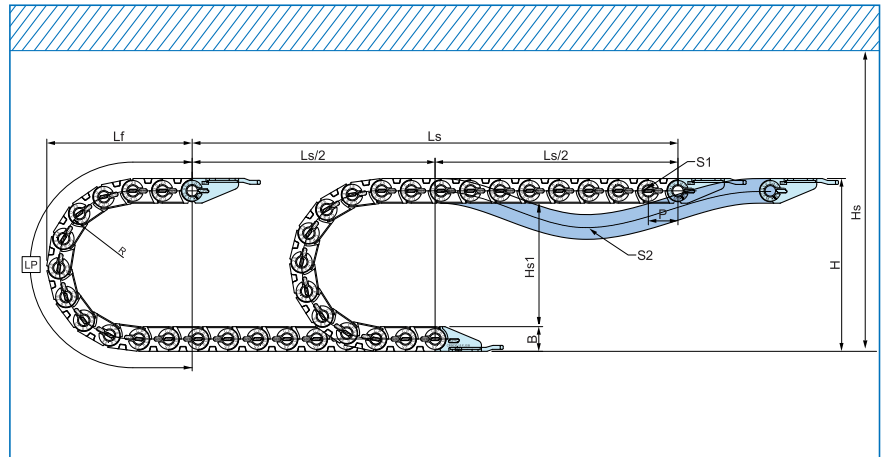


- 8 Calcolo lunghezza catena**
(da arrotondare al passo successivo)

$$L = \frac{L_s}{2} + L_p$$

Struttura della catena CPS

- Ls : Corsa totale
- Lp : Lunghezza della curva
- Lf : Lunghezza parcheggio
- Hs : Spazio richiesto



Tipo CPS 030

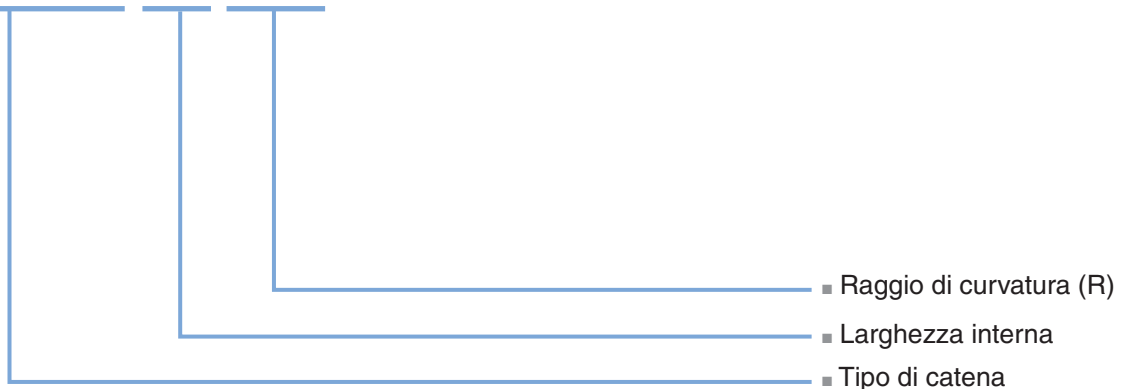
Passo P: 30 mm
 Altezza B: 26 mm
 Altezza H: 2R + 25
 $H_s \geq H + 30$ mm
 $H_s \leq -30$ mm

(dimensioni in mm)

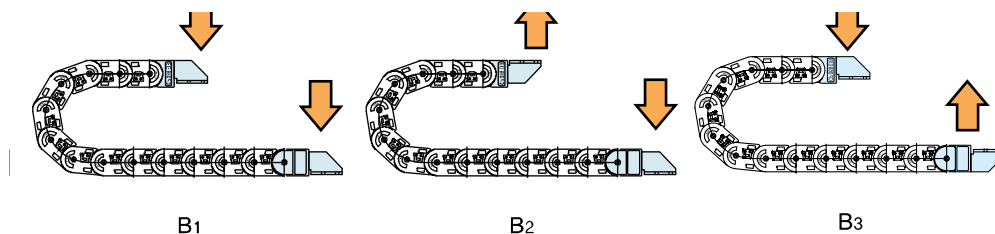
Raggio di curvatura R	38	48	75	100
Lp	240	271	356	434
Lf	110	119	148	173
H	101	121	175	225

Come ordinare

CPS 030 35 R48



Tipo di attacco

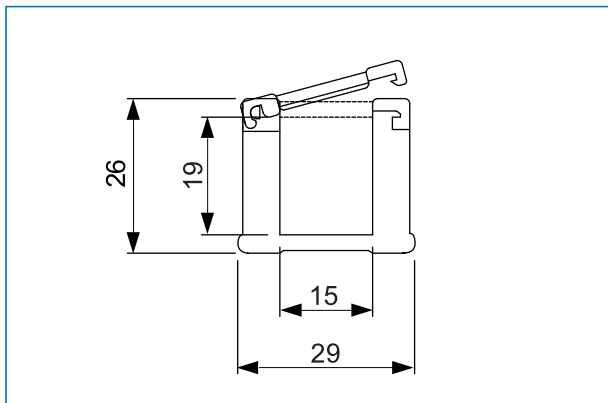


CPS 030

Utilizzati Materiali di Alta Qualità

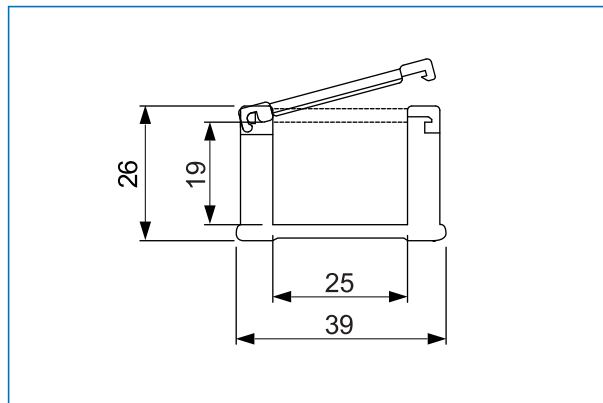
Sezione della catena

• Tipo CPS 030.15



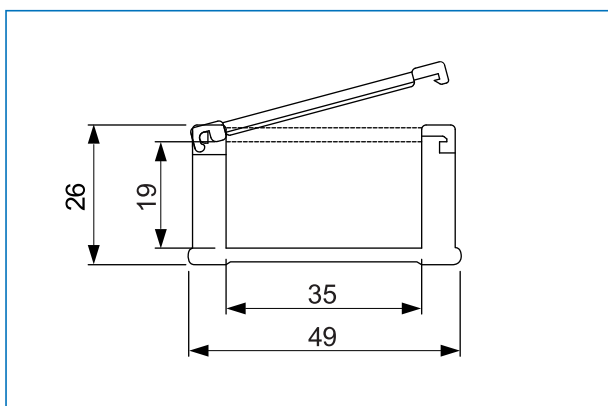
Traversino con apertura esterno raggio.

• Tipo CPS 030.25



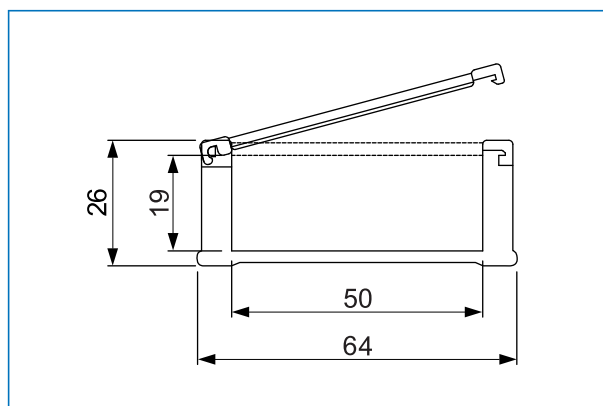
Traversino con apertura esterno raggio.

• Tipo CPS 030.35



Traversino con apertura esterno raggio.

• Tipo CPS 030.50



Traversino con apertura esterno raggio.

CPS CABLECHAIN

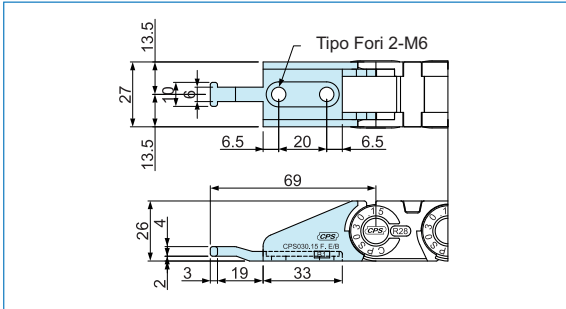
Codice catena/ Raggio di curvatura/ Peso

Tipo di catena	Raggio di curvatura (R)	Peso in kg/m
CPS 030.15	38, 48, 75, 100	0.38
CPS 030.25		0.40
CPS 030.35		0.42
CPS 030.50		0.44

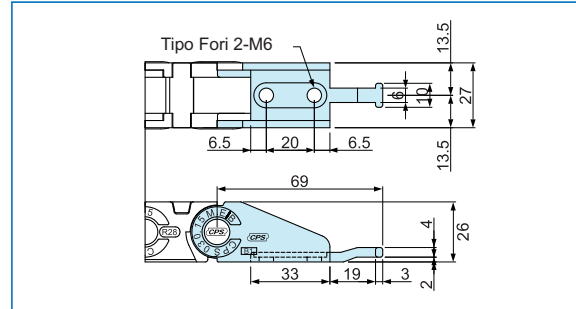
Attacchi con fissacavo - Codice kit S-TEB030.XX completare il codice con la misura interna della catena

Montato a catena aggiungere al codice lettera (M)

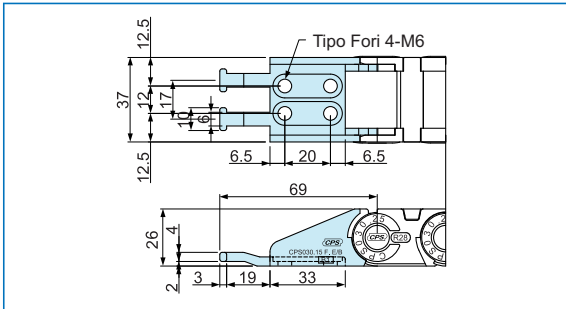
● **CPS 030.15 Punto fisso**



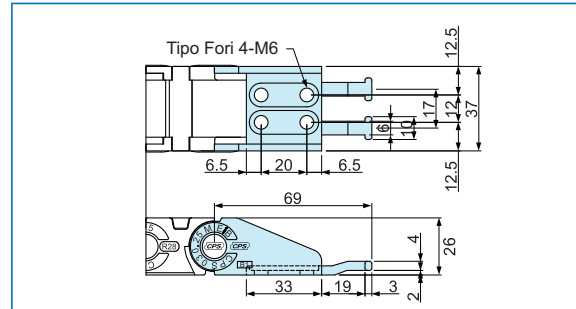
● **CPS 030.15 Punto mobile**



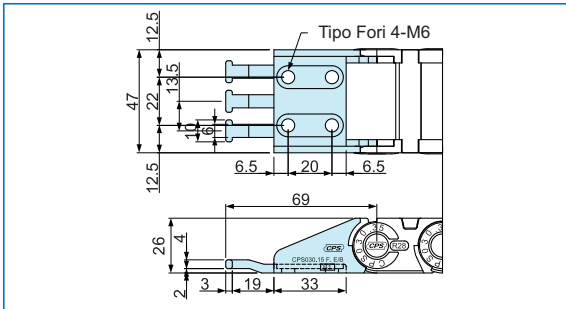
● **CPS 030.25 Punto fisso**



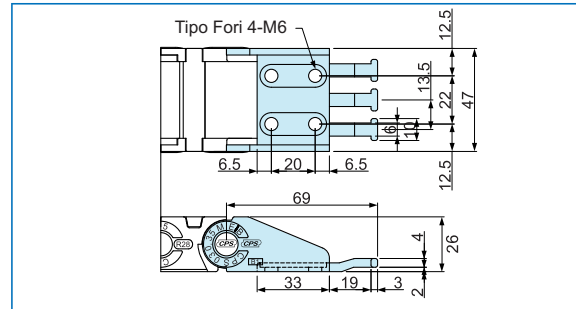
● **CPS 030.25 Punto mobile**



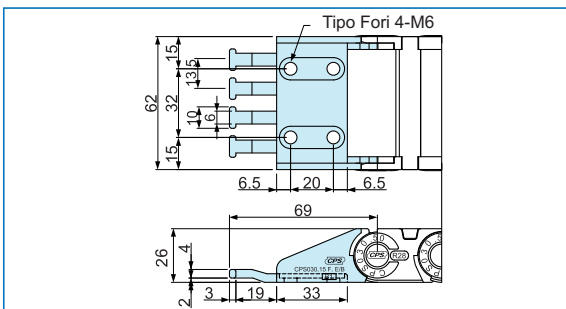
● **CPS 030.35 Punto fisso**



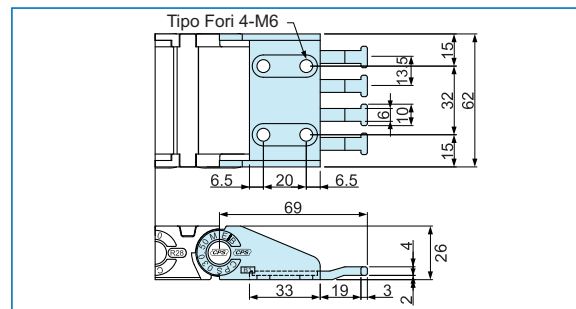
● **CPS 030.35 Punto mobile**



● **CPS 030.50 Punto fisso**

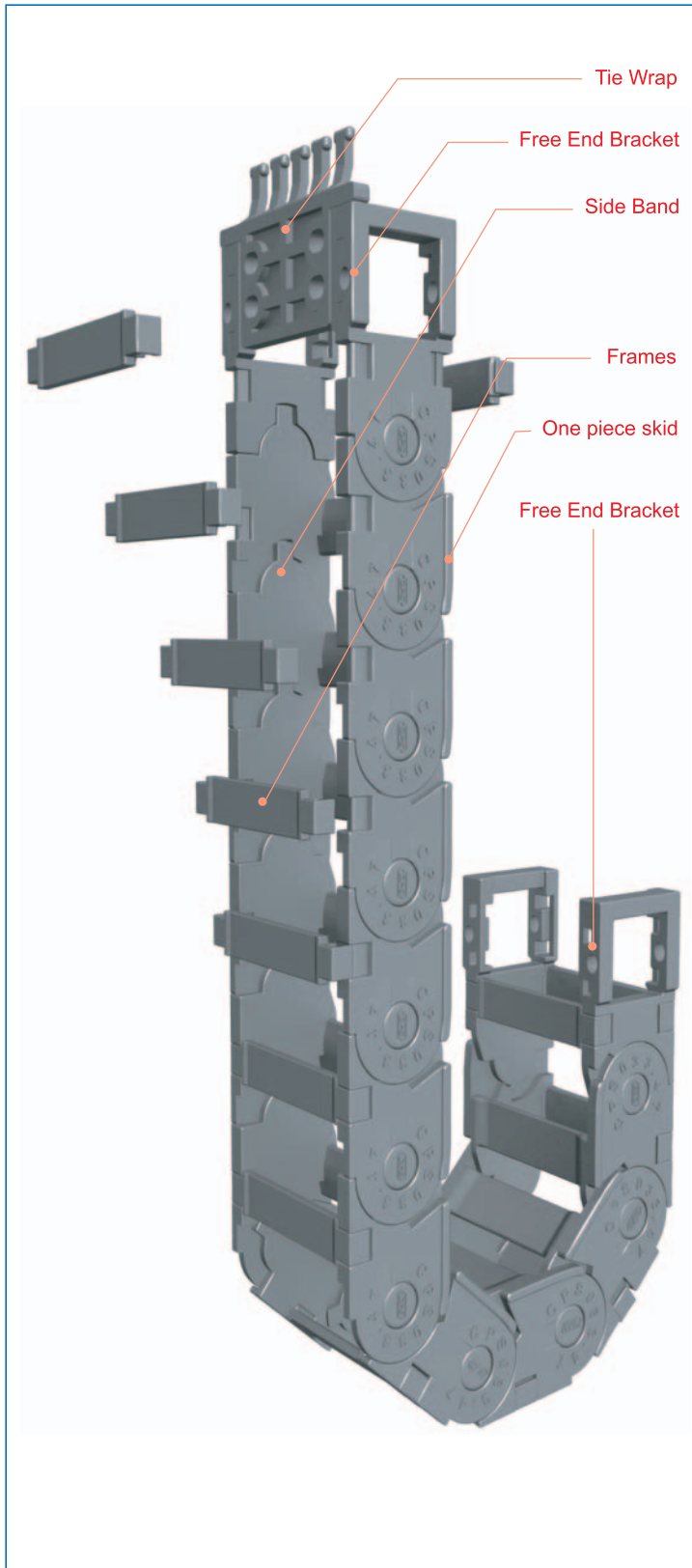


● **CPS 030.50 Punto mobile**



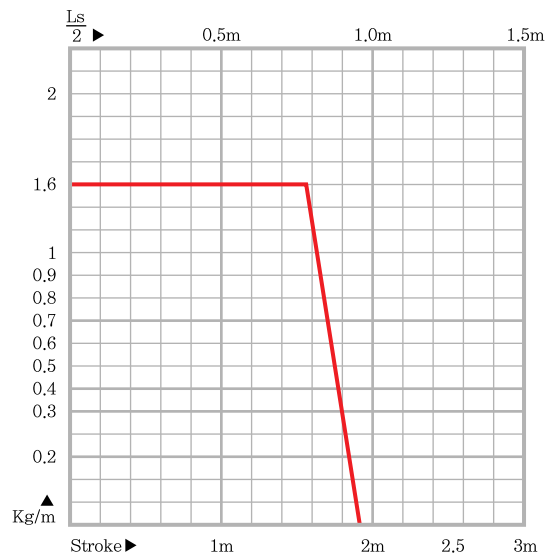
CPS CABLECHAIN

MINI Type



CPS 033 Type

- 1 Materiale della catena:**
CPS – Polyamide rinforzato con fibre di vetro, UL94 – HB
- 2 Livello di rumore:** 40 dB
- 3 Applicazioni:**
Robot, packaging industry, Centri di lavorazione, macchine tessili, saldatrici, unità di alimentazione, caricatore d'assemblaggio, macchine ed automazioni in genere.
- 4 Velocità ed accelerazione:**
10m/sec.
100m/sec²
- 5 Temperatura:** -30° C ~ + 130° C
- 6 Lunghezza installazione verticale:**
Curva superiore = max. 1.5 m
Curva inferiore = max. 10 m
Montata senza supporto = max. 0.6 m
- 7 Diagramma di autoportanza**

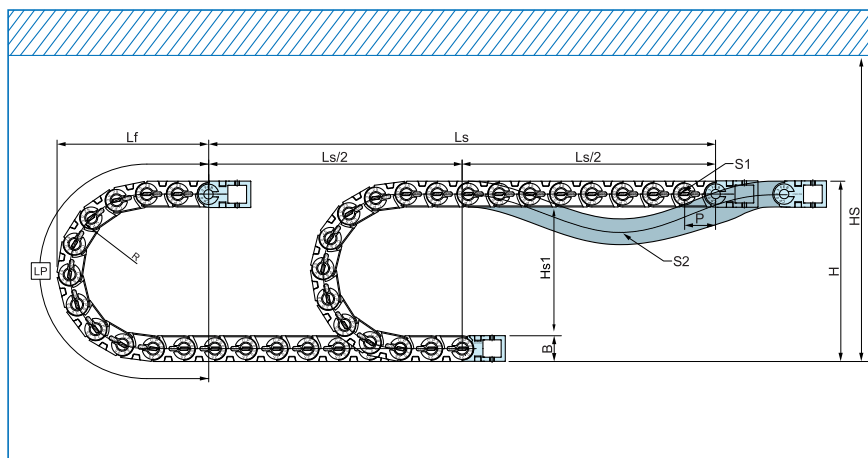


- 8 Calcolo lunghezza catena**
(da arrotondare al passo successivo)

$$L = \frac{L_s}{2} + L_p$$

Struttura della catena CPS

- Ls : Corsa totale
- Lp : Lunghezza della curva
- Lf : Lunghezza parcheggio
- Hs : Spazio richiesto



Tipo CPS 033

Passo P: 33 mm
 Altezza B: 31 mm
 Altezza H: 2R + B
 $H_s \geq H + 30$ mm
 $H_{s1} \leq -30$ mm

(dimensioni in mm)

Raggio di curvatura R	35	45	75	100	120
Lp	132	274	368	446	509
Lf	117	127	157	182	202
H	101	121	181	231	271

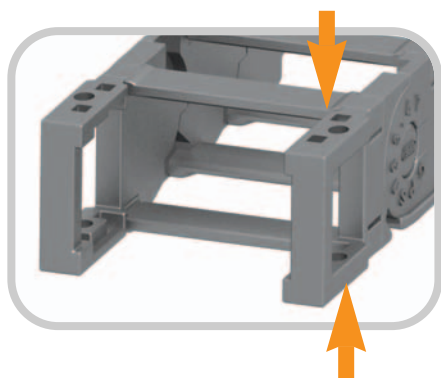
Come ordinare

CPS 033 77 R35 / 1

- 1 (2-3) n° dei separatori montati* DW... esecuzione a disegno
- Raggio di curvatura (R)
- Larghezza interna
- Tipo di catena

* i separatori verticali saranno montati equidistanti, a passi alterni, per formare sezioni diverse ordinare a disegno (DW...)

Tipo di attacco



Codice kit = S-EEB033 (Easy End Bracket)

La parte di fissaggio finale della catena permette di migliorare la condizione del montaggio. Con questo attacco si può fissare la catena da tutti e tre i lati: sotto sopra e frontalmente. esterno raggio.

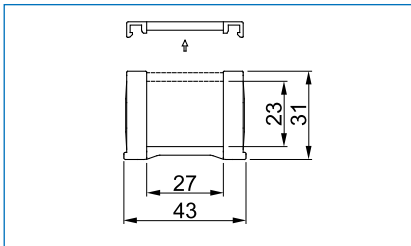
Montato a catena aggiungere al codice lettera (M)

CPS 033

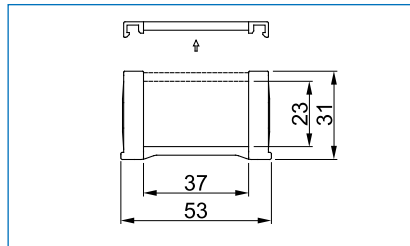
Utilizzati Materiali di Alta Qualità

Sezione della catena

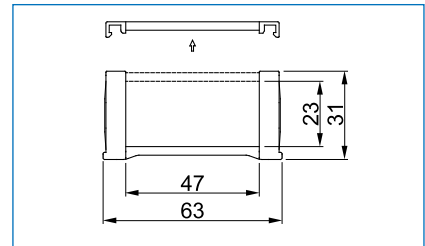
• Tipo CPS 033.27



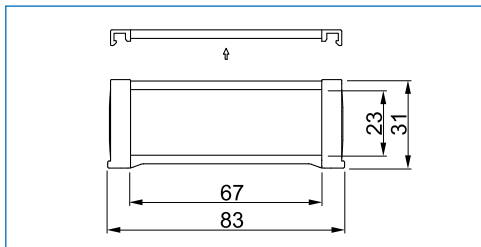
• Tipo CPS 033.37



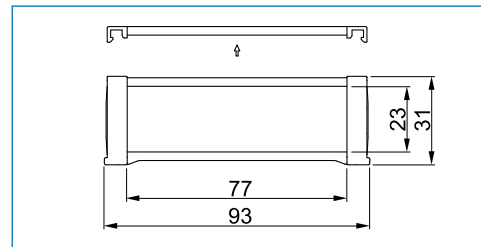
• Tipo CPS 033.47



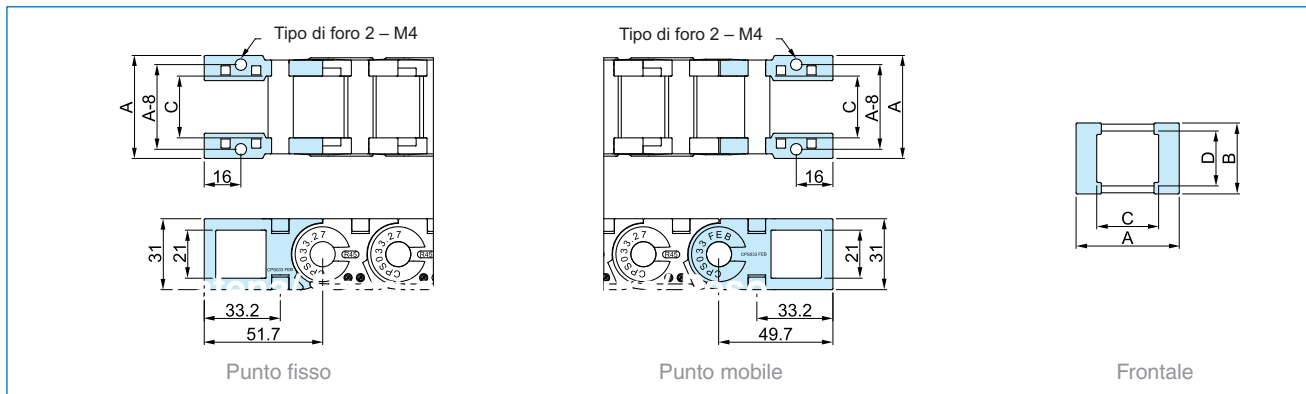
• Tipo CPS 033.67



• Tipo CPS 033.77



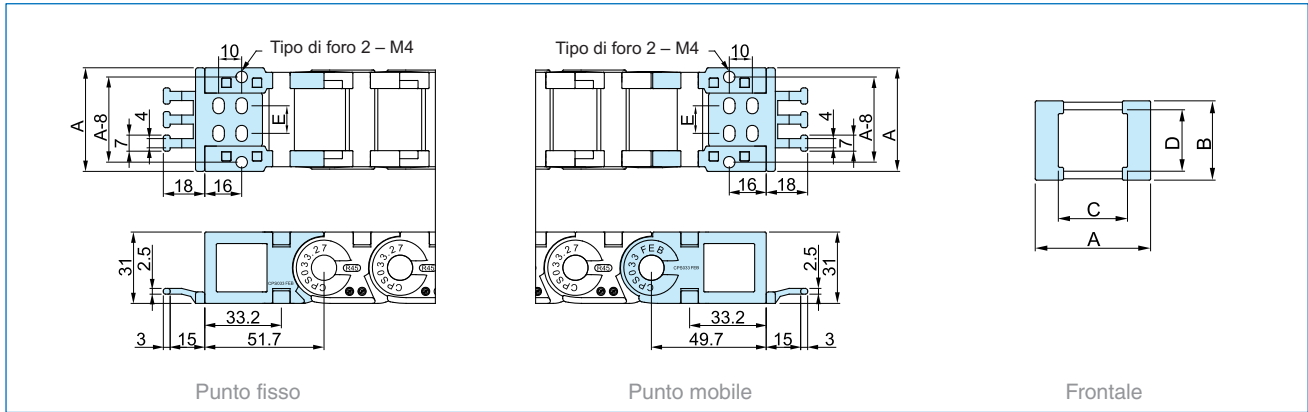
Attacchi terminali



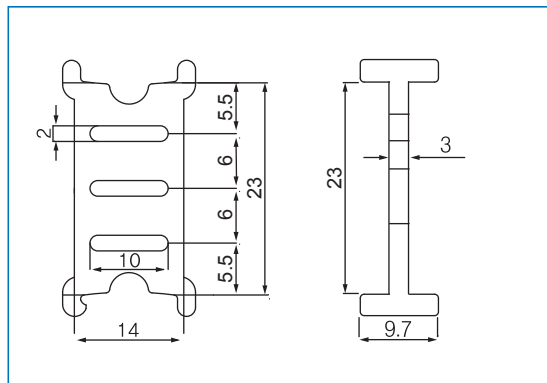
Tipo di catena	A	B	C	D	Tipo di foro
CPS033.27	45	31	27	23	Fori M4
CPS033.37	55		37		
CPS033.47	65		47		
CPS033.67	85		67		
CPS033.77	95		77		

Attacchi terminali con pettine fissacavo

Montato a catena aggiungere al codice lettera (M)



• Divisori: codice S-DV033

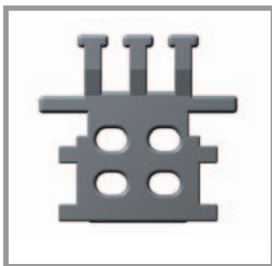


Divisori

Installare i divisori è sempre consigliato perchè permette di dividere i cavi e tubi l'uno dall'altro per evitare attorcigliamenti e accavallamenti tra di loro.

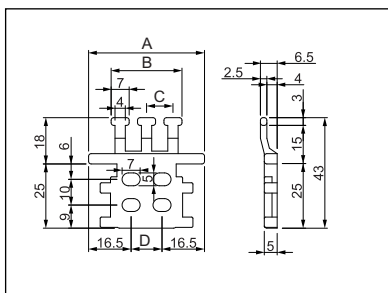
Hanno le feritoie per l'eventuale inserimento dei separatori.

Tie Wrap - Codice S-TW033CR.XX completare con misura interna della catena



Il pettine fissacavo previene la migrazione e la torsione dei cavi dovuti al movimento della catena.

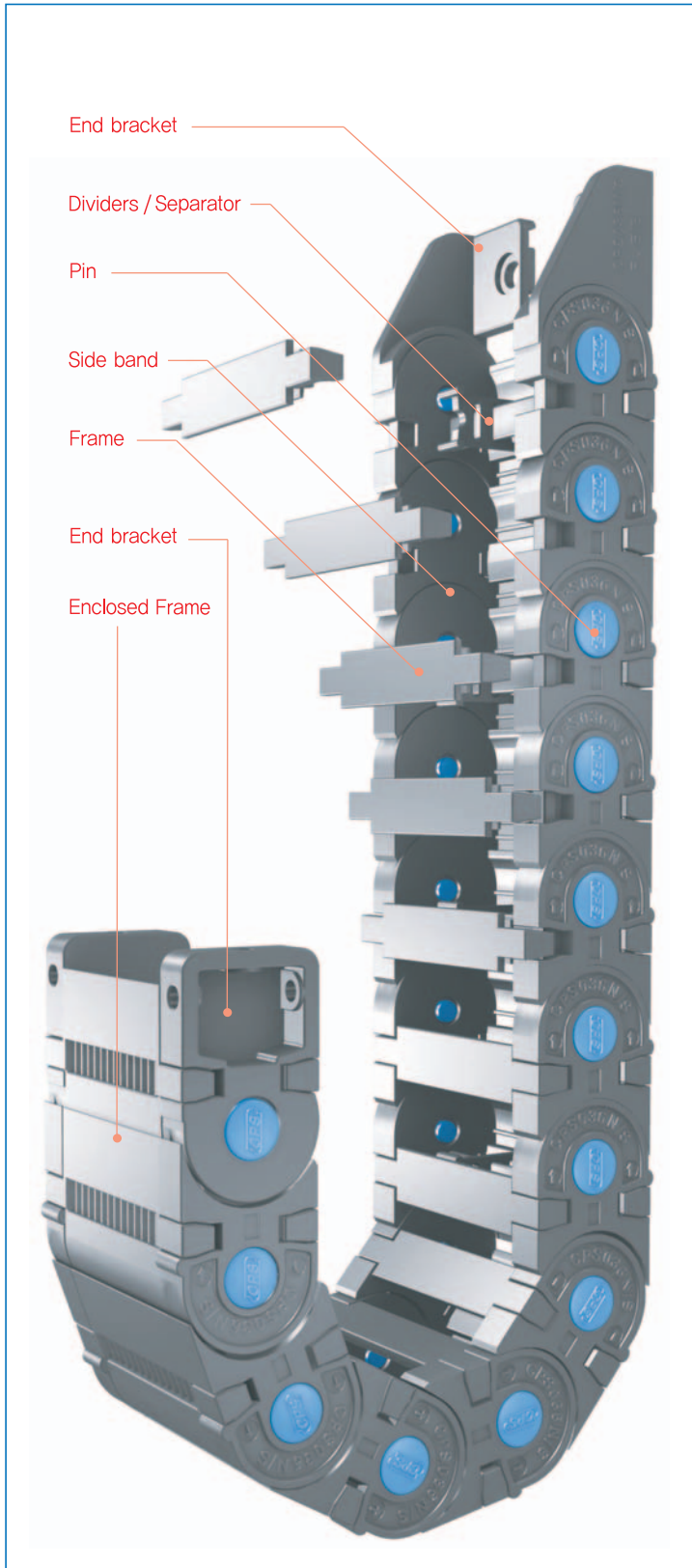
Il pettine fissacavo può essere integrato nell'attacco come in questo caso oppure separato (vedi pag. 87)



	27	37	47	67	77
A	45.0	55.0	65.0	85	95
B	27.5	41.0	47.9	67.9	77.9
C	10.2	8.5	10.4	10	8.8
D	12.0	22.0	32.0	52	62

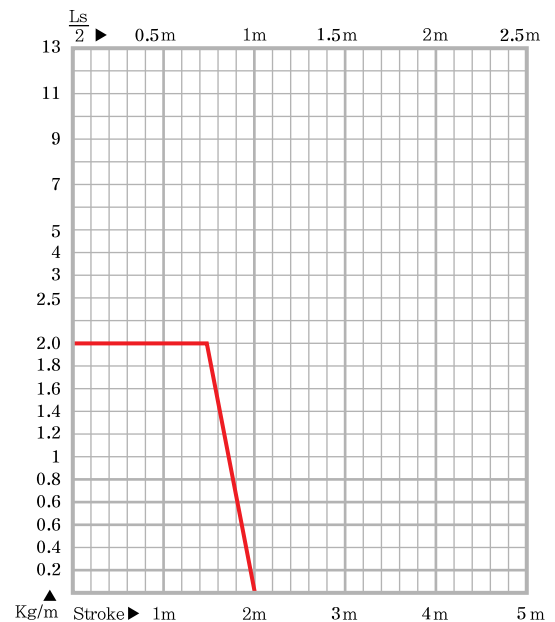
Utilizzati Materiali di Alta Qualità

MEDIUM Type



CPS 036 Type

- 1 Materiale della catena:**
CPS – Polyamide rinforzato con fibre di vetro, UL94 – HB
- 2 Livello di rumore:** 43 dB
- 3 Applicazioni:**
Robot, packaging industry, centri di lavorazione, macchine tessili, saldatrici, unità di alimentazione, caricatore d'assemblaggio, automazioni e macchine in genere.
- 4 Velocità ed accelerazione:**
10m/sec.
100m/sec²
- 5 Temperatura:** -30° C ~ + 130° C
- 6 Lunghezza installazione verticale:**
Curva superiore = max. 2.0 m
Curva inferiore = max. 40 m
Montata senza supporto = max. 1.0 m
- 7 Diagramma di autoportanza**



- 8 Calcolo lunghezza catena**
(da arrotondare al passo successivo)

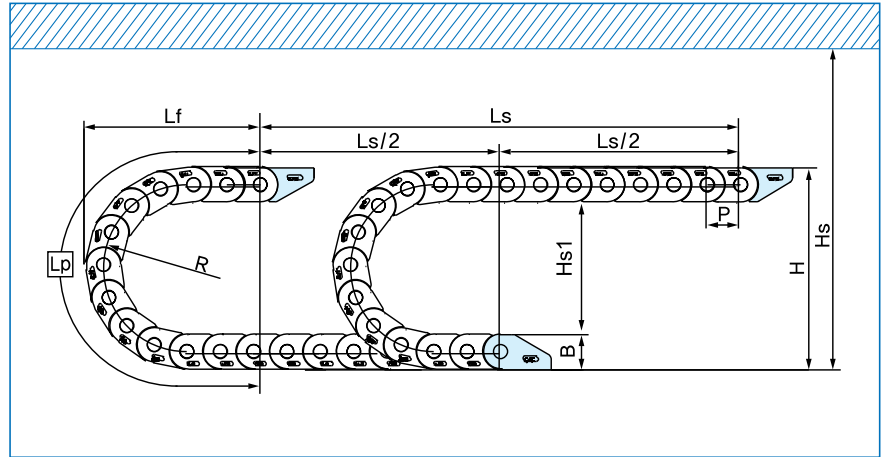
$$L = \frac{L_s}{2} + L_p$$

CPS 036

Utilizzati Materiali di Alta Qualità

Struttura della catena CPS

- Ls : Corsa totale
- Lp : Lunghezza della curva
- Lf : Lunghezza parcheggio
- Hs : Spazio richiesto



Tipo CPS 036

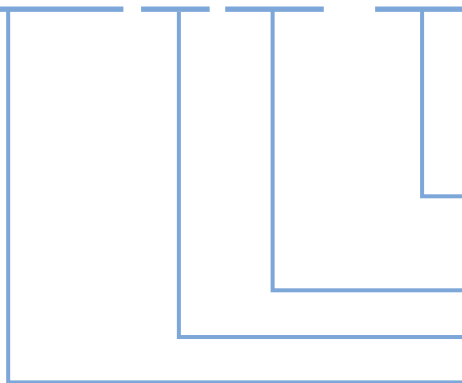
Passo P: 36 mm
 Altezza B: 38 mm
 Altezza H: 2R + B
 $H_s \geq H + 30$ mm
 $H_{s1} \leq -30$ mm

(dimensioni in mm)

Raggio di curvatura R	70	90	120	150
Lp	360	420	520	615
Lf	160	180	210	240
H	178	218	278	338

Come ordinare

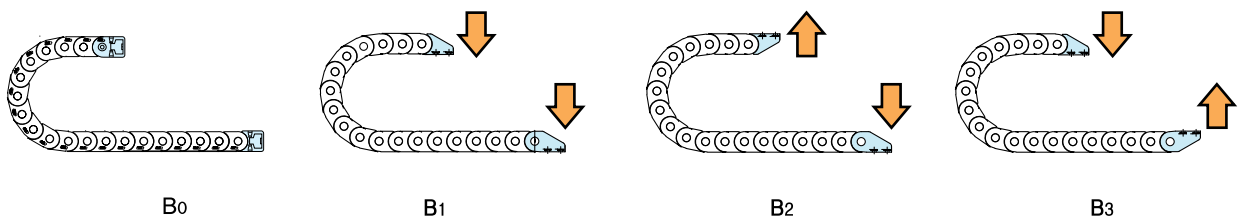
CPS 036 100 R70 / 0



- 1 (2-3) n° dei separatori montati* DW... esecuzione a disegno
- Raggio di curvatura (R)
- Larghezza interna
- Tipo di catena

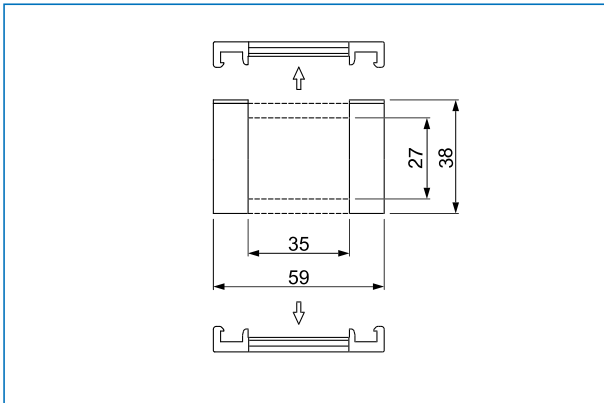
* i separatori verticali saranno montati equidistanti, a passi alterni, per formare sezioni diverse ordinare a disegno (DW...)

Tipo di attacco



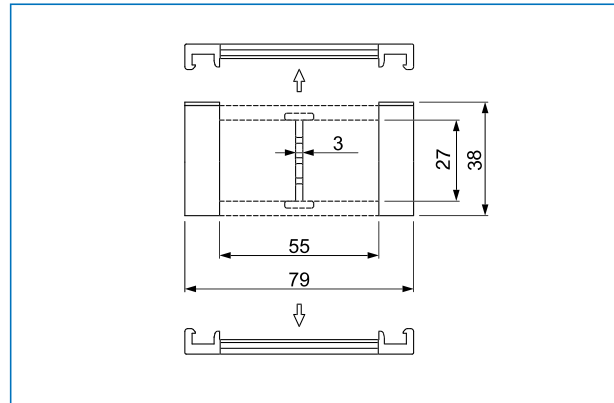
Sezione della catena

● Tipo CPS 036.035

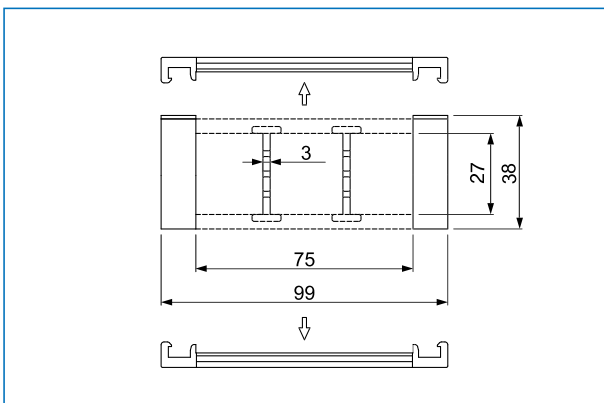


Traversini apribili interno ed esterno raggio.

● Tipo CPS 036.055

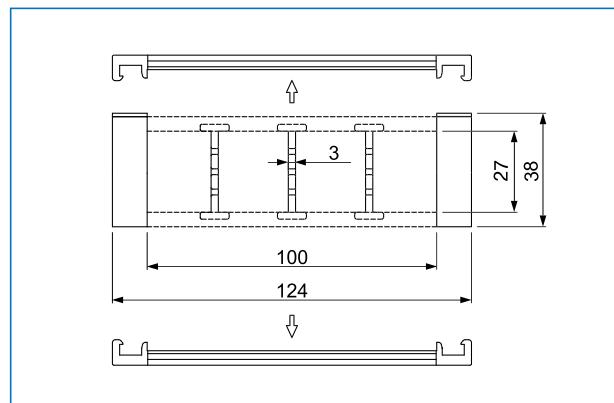


● Tipo CPS 036.075



Traversini apribili interno ed esterno raggio.

● Tipo CPS 036.100



Codice catena/ Raggio di curvatura/ Peso

Tipo di catena	Raggio di curvatura (R)	Peso in kg/m
CPS 036.035	70, 90, 120, 150	1.21
CPS 036.055		1.29
CPS 036.075		1.39
CPS 036.100		1.50

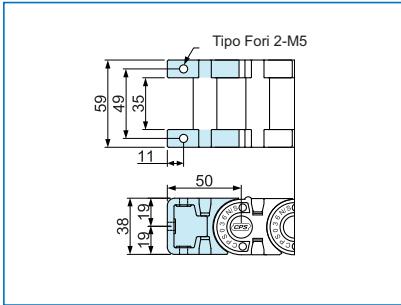
CPS 036

Utilizzati Materiali di Alta Qualità

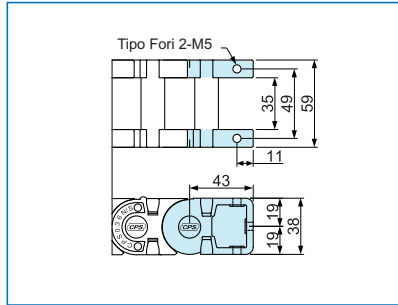
Attacchi terminali - Codice kit S-EEB036

Montato a catena aggiungere al codice lettera (M)

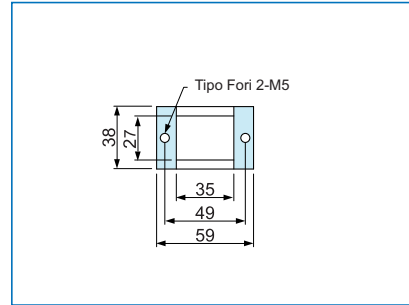
● **CPS036.035 Punto fisso**



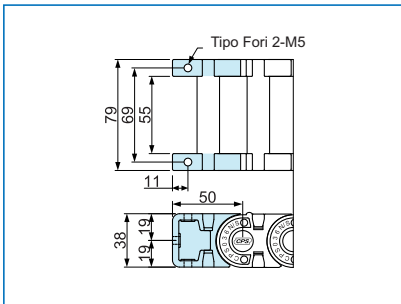
● **CPS036.035 Punto mobile**



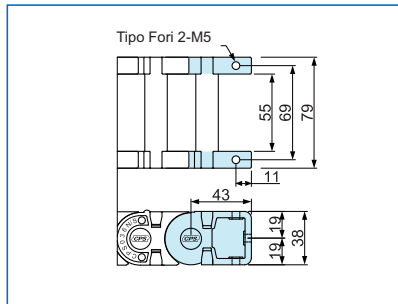
● **CPS036.035 Frontale**



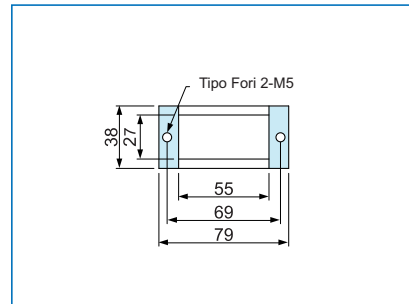
● **CPS036.055 Punto fisso**



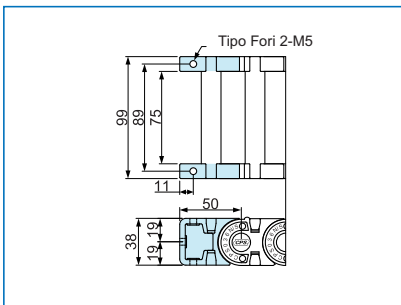
● **CPS036.055 Punto mobile**



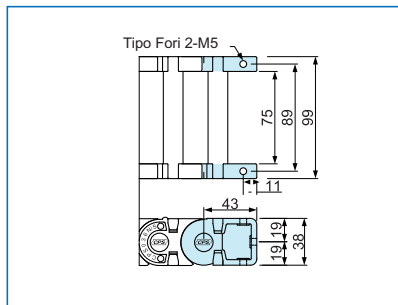
● **CPS036.055 Frontale**



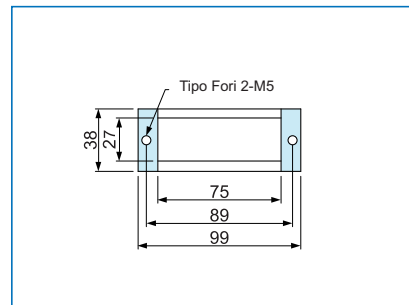
● **CPS036.075 Punto fisso**



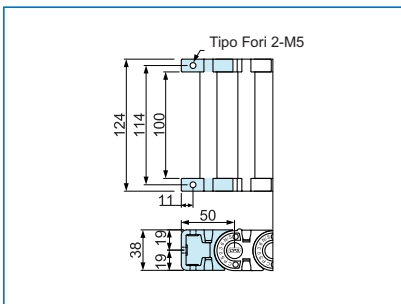
● **CPS036.075 Punto mobile**



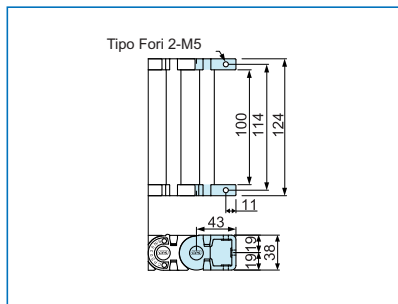
● **CPS036.075 Frontale**



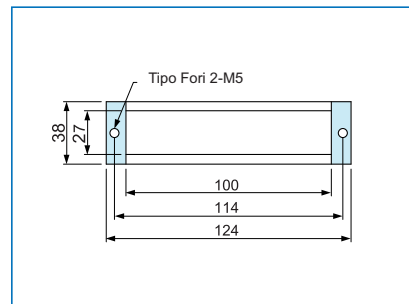
● **CPS036.100 Punto fisso**



● **CPS036.100 Punto mobile**



● **CPS036.100 Frontale**

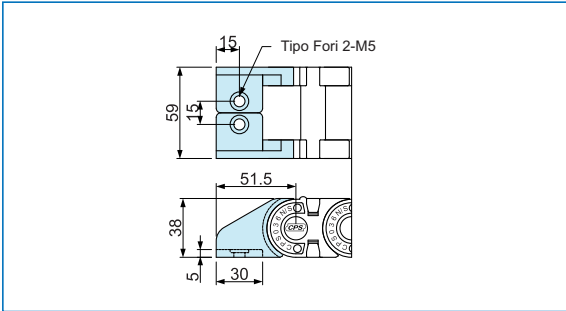


CPS CABLECHAIN

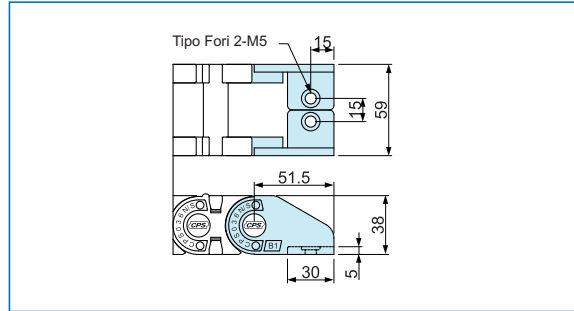
Attacchi terminali - Codice kit S-NEB036/B(1-2-3)

Montato a catena aggiungere al codice lettera (M)

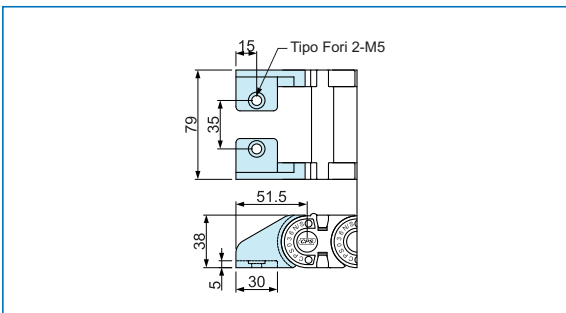
● CPS036.035 Punto fisso



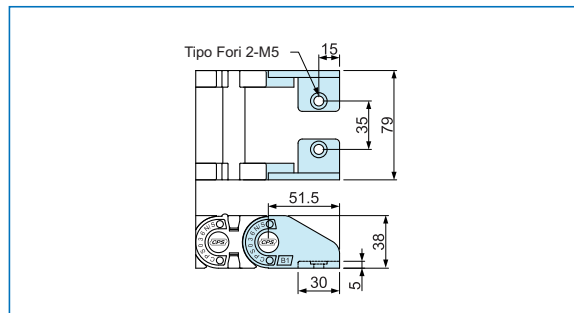
● CPS036.035 Punto mobile



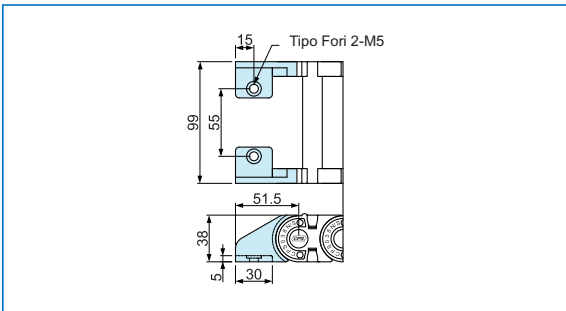
● CPS036.055 Punto fisso



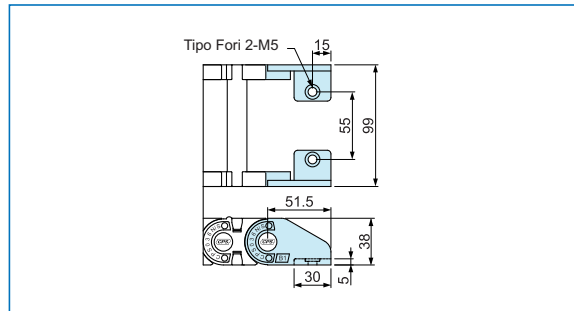
● CPS036.055 Punto mobile



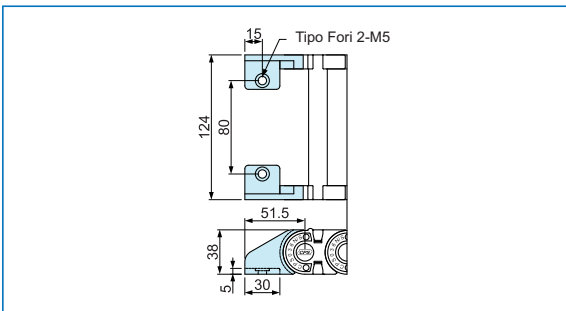
● CPS036.075 Punto fisso



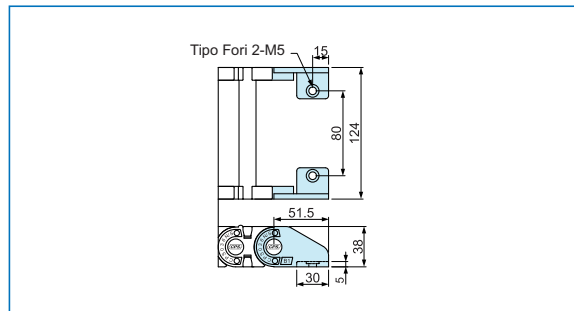
● CPS036.075 Punto mobile



● CPS036.100 Punto fisso



● CPS036.100 Punto mobile

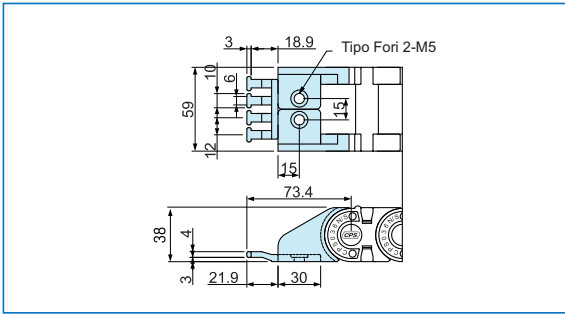


CPS 036

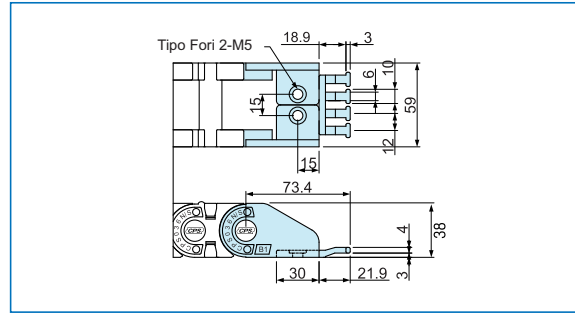
Utilizzati Materiali di Alta Qualità

Tie Wrap - Codice S-TW036CR.XXX completare con misura interna della catena

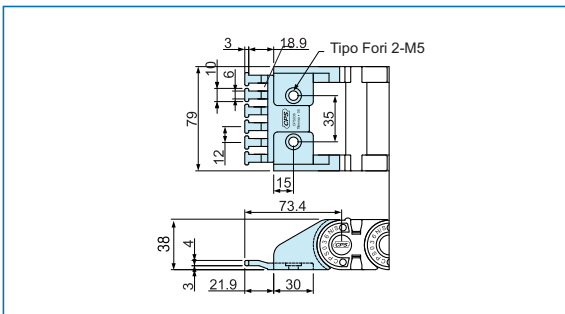
● **CPS036.035T Punto fisso**



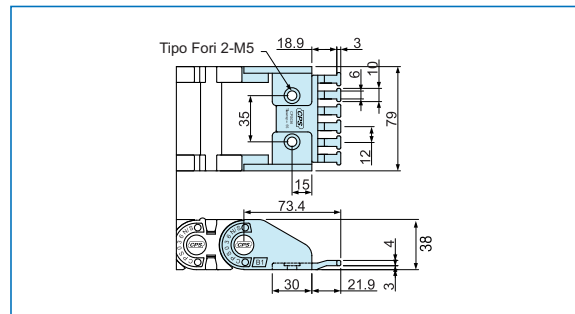
● **CPS036.035T Punto mobile**



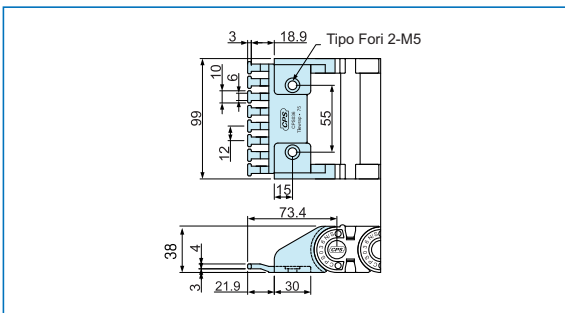
● **CPS036.055T Punto fisso**



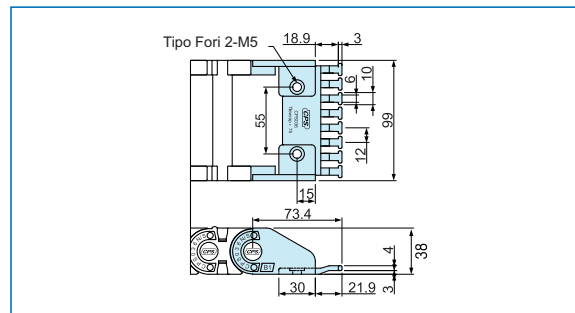
● **CPS036.055T Punto mobile**



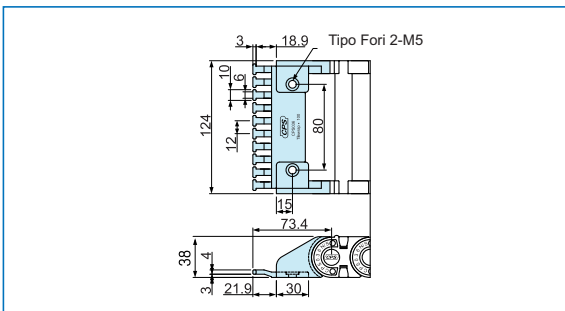
● **CPS036.075T Punto fisso**



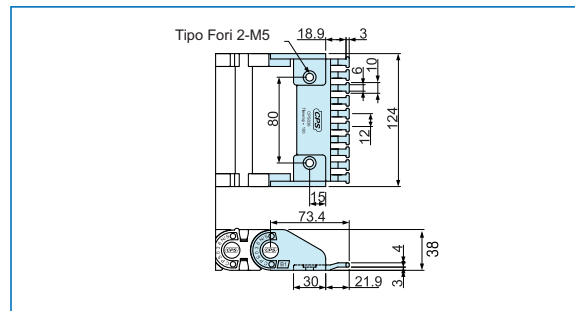
● **CPS036.075T Punto mobile**



● **CPS036.100T Punto fisso**

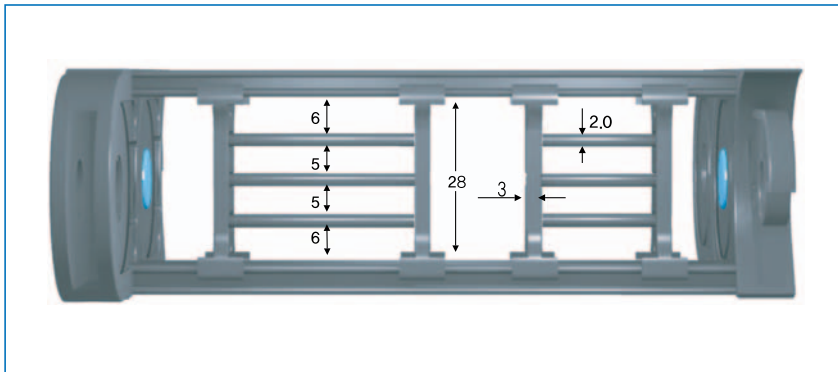


● **CPS036.100T Punto mobile**



CPS CABLECHAIN

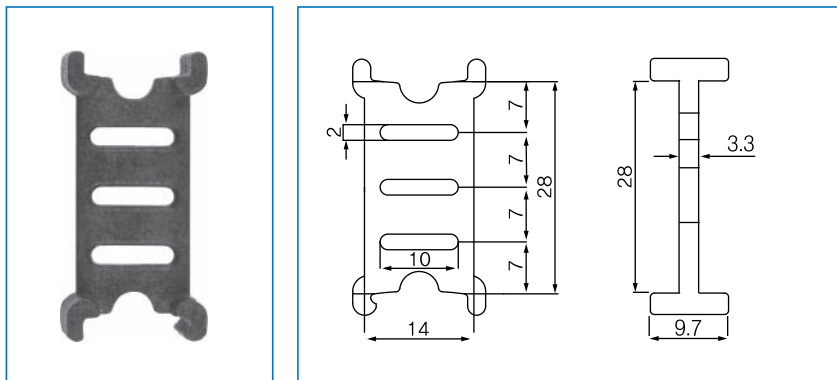
Sezione interna



Separazioni

Lo spazio interno della catena si può dividere con l'utilizzo dei divisori (verticale) e separatori (orizzontali). Sono forniti a parte e permettono di fare le combinazioni come rappresentato nella tabella.

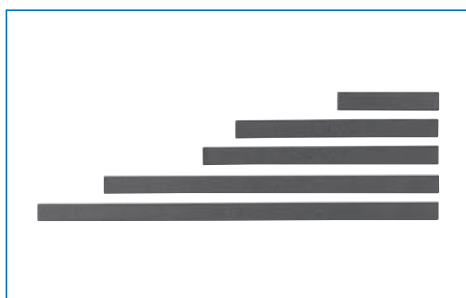
• Divisori: codice S-DV036



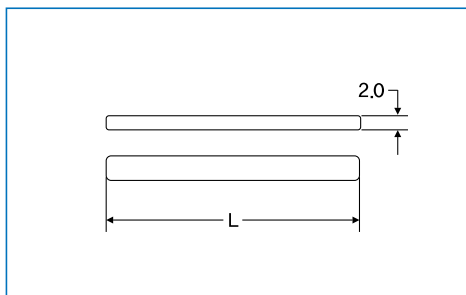
Divisori

Installare i divisori è sempre consigliato perchè permette di dividere cavi e tubi l'uno dall'altro per evitare attorcigliamenti e accavallamenti tra di loro.

• Separatori



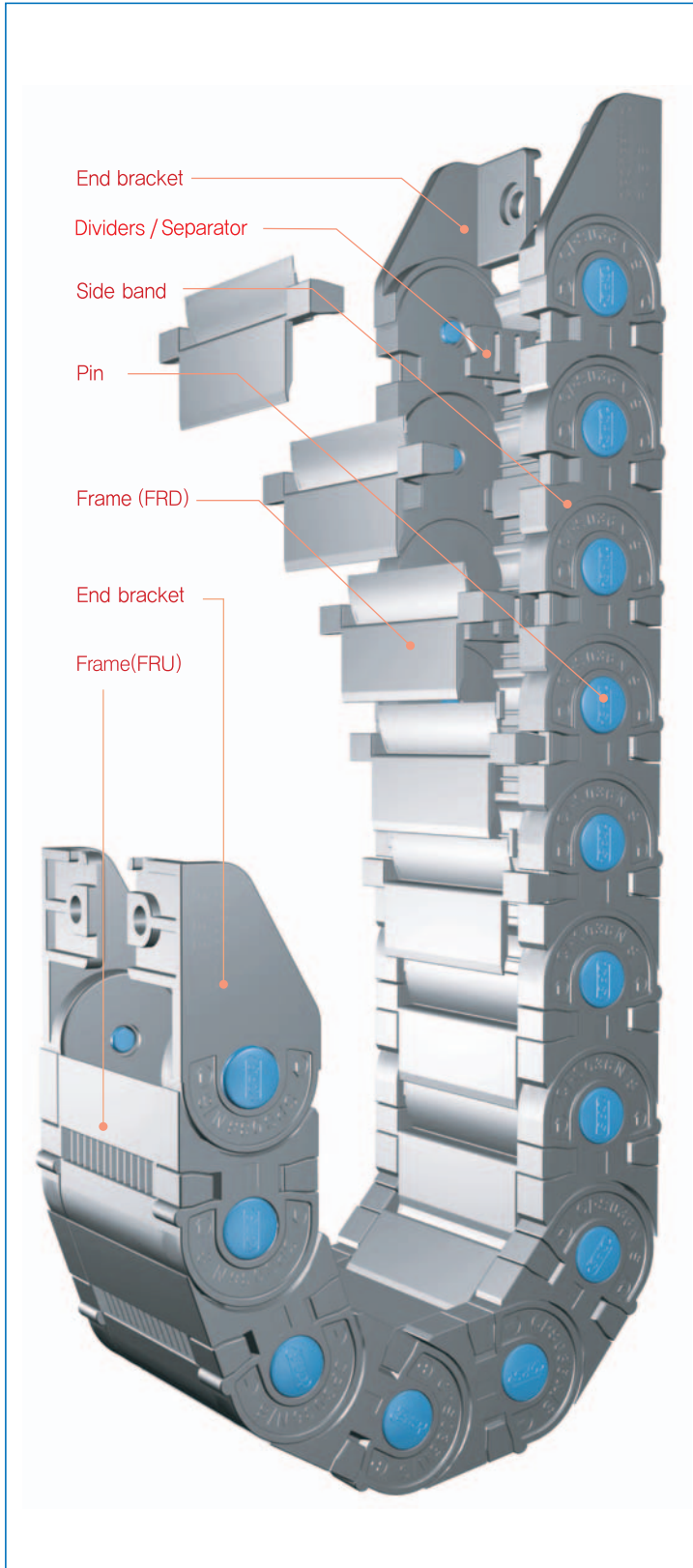
Codice	Lunghezza (L) / mm
S-SP/M.035	35
S-SP/M.055	55
S-SP/M.075	75
S-SP/M.100	100
S-SP/M.125	125



Separatori

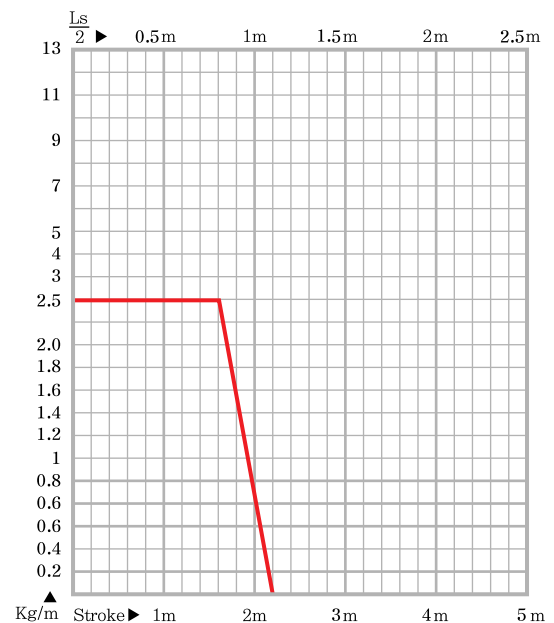
I separatori inseriti nei divisori hanno la funzione di separare i cavi e tubi quando questi sono molti e di diverso diametro.

ENCLOSED Type



CPS 036E Type

- 1 Materiale della catena:**
CPS – Polyamide rinforzato con fibre di vetro,
UL94 – HB
- 2 Livello di rumore:** 43 dB (DIN EN 61672-1)
- 3 Applicazioni:**
Robot, Centri di lavorazione, macchine utensili,
saldatrici, automazioni e macchine in genere dove,
per ragioni estetiche, non si vuole vedere ciò che passa
all'interno.
- 4 Velocità ed accelerazione:**
10m/sec.
100m/sec²
- 5 Temperatura:** -30° C ~ + 130° C
- 6 Lunghezza installazione verticale:**
Curva superiore = max. 2.0 m
Curva inferiore = max. 40 m
Montata senza supporto = max. 1.0 m
- 7 Diagramma di autoportanza**

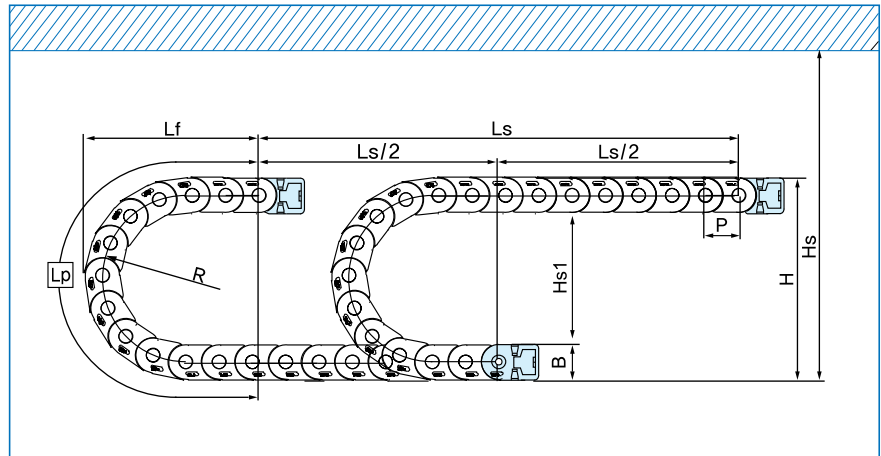


- 8 Calcolo lunghezza catena**
(da arrotondare al passo successivo)

$$L = \frac{L_s}{2} + L_p$$

Struttura della catena CPS

- Ls : Corsa totale
- Lp : Lunghezza della curva
- Lf : Lunghezza parcheggio
- Hs : Spazio richiesto



Tipo CPS 036

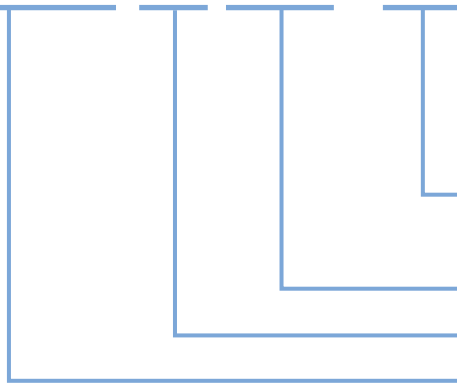
- Passo P: 36 mm
- Altezza B: 38 mm
- Altezza H: $2R + B$
- $Hs \geq H + 30$ mm
- $Hs1 \leq -30$ mm

(dimensioni in mm)

Raggio di curvatura R	70	90	120	150
Lp	360	420	520	615
Lf	160	180	210	240
H	178	218	278	338

Come ordinare

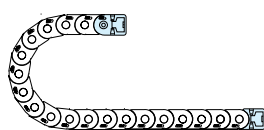
CPS 036E 35 R70 / 1



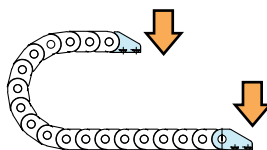
- 1 (2-3) n° dei separatori montati* DW... esecuzione a disegno
- Raggio di curvatura (R)
- Larghezza interna
- Tipo di catena

* i separatori verticali saranno montati equidistanti, a passi alterni, per formare sezioni diverse ordinare a disegno (DW...)

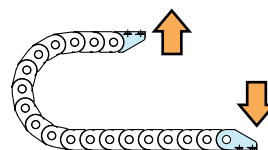
Tipo di attacco



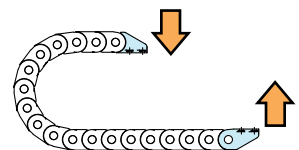
B0



B1



B2



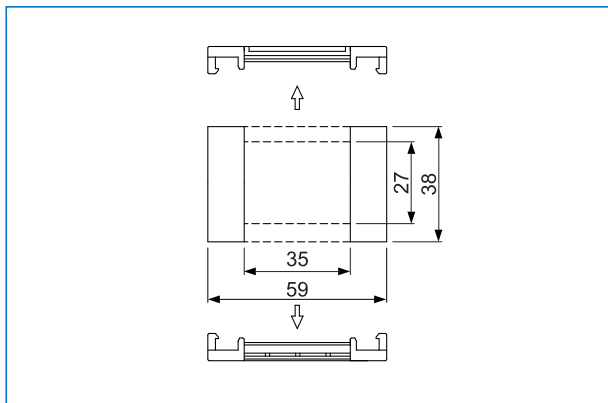
B3

CPS 036E

Utilizzati Materiali di Alta Qualità

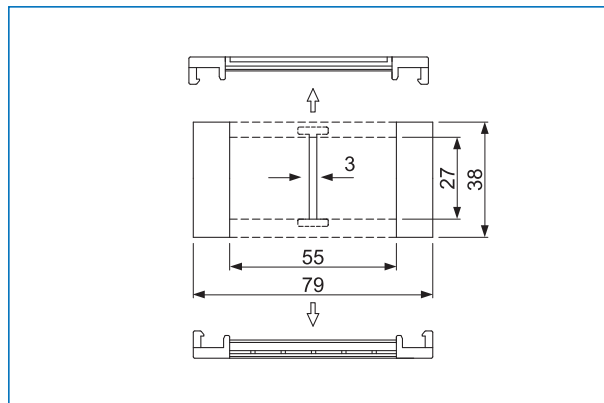
Sezione della catena

● Tipo CPS 036E.035



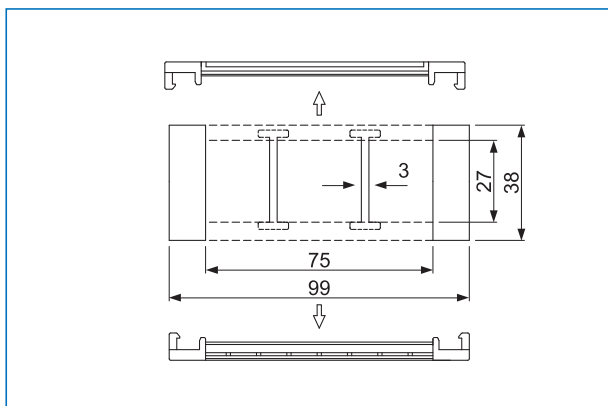
Traversini apribili interno ed esterno raggio.

● Tipo CPS 036E.055



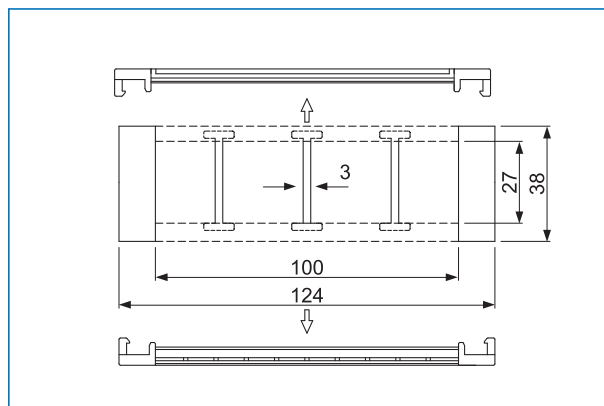
Traversini apribili interno ed esterno raggio.

● Tipo CPS 036E.075



Traversini apribili interno ed esterno raggio.

● Tipo CPS 036E.100



Traversini apribili interno ed esterno raggio.

CPS CABLECHAIN

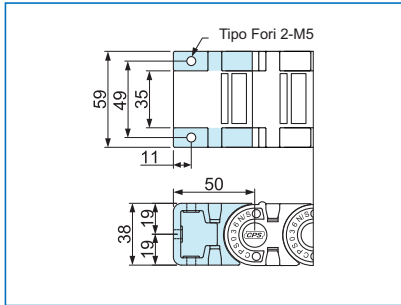
Codice catena/ Raggio di curvatura/ Peso

Tipo di catena	Raggio di curvatura (R)	Peso in kg/m
CPS036E.035	70, 90, 120, 150	1.23
CPS036E.055		1.35
CPS036E.075		1.46
CPS036E.100		1.63

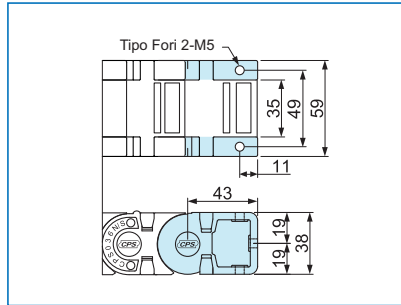
Attacchi terminali - Codice kit S-EEB036

Montato a catena aggiungere al codice lettera (M)

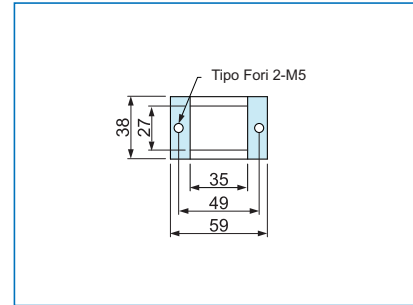
● CPS036E.035 Punto fisso



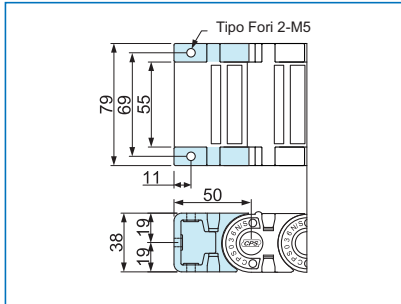
● CPS036E.035 Punto mobile



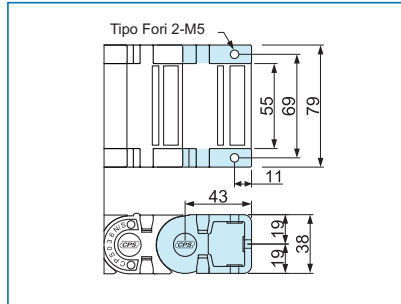
● CPS036.035 Frontale



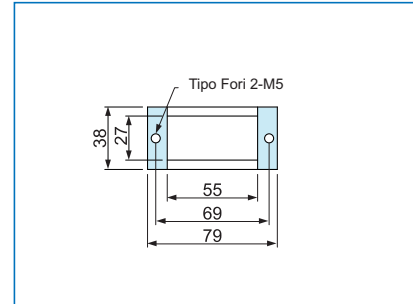
● CPS036E.055 Punto fisso



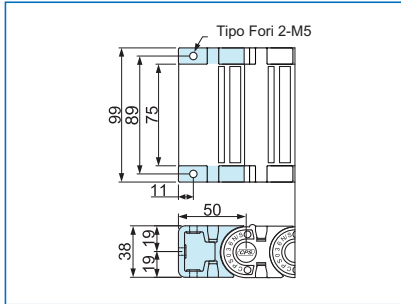
● CPS036E.055 Punto mobile



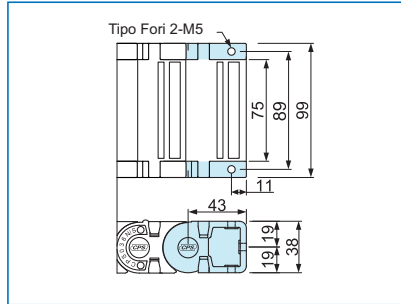
● CPS036E.055 Frontale



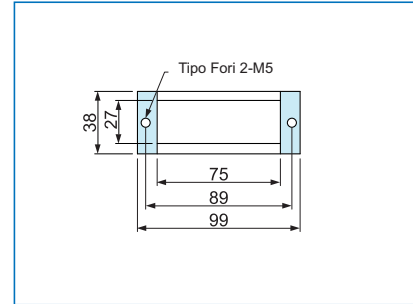
● CPS036E.075 Punto fisso



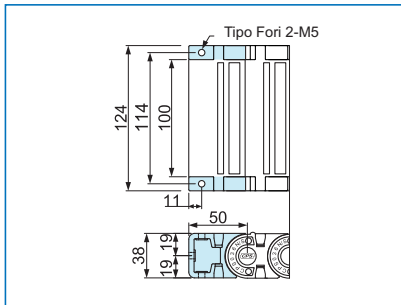
● CPS036E.075 Punto mobile



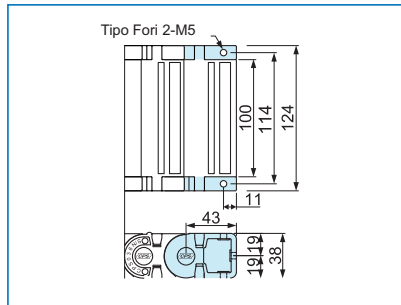
● CPS036E.075 Frontale



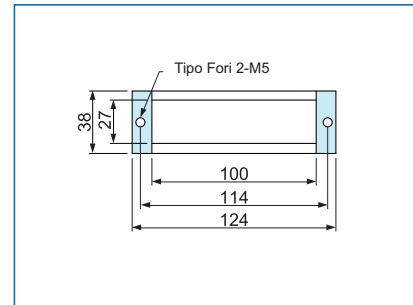
● CPS036E.100 Punto fisso



● CPS036E.100 Punto mobile



● CPS036E.100 Frontale



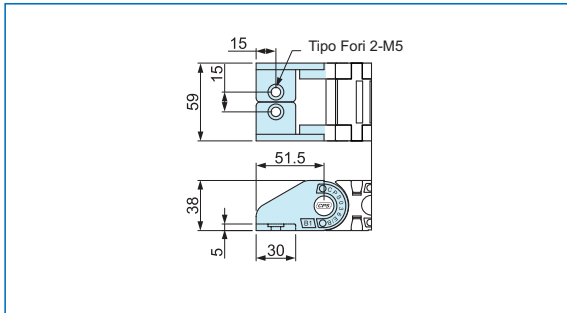
CPS 036E

Utilizzati Materiali di Alta Qualità

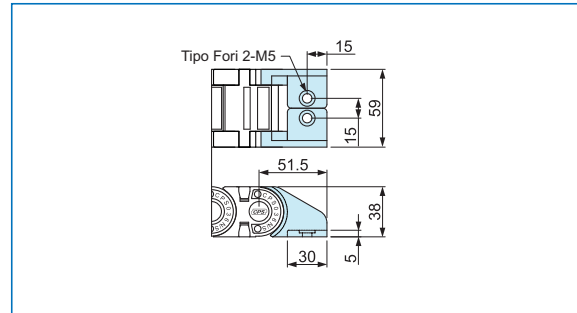
Attacchi terminali - Codice kit S-NEB036/B(1-2-3)

Montato a catena aggiungere al codice lettera (M)

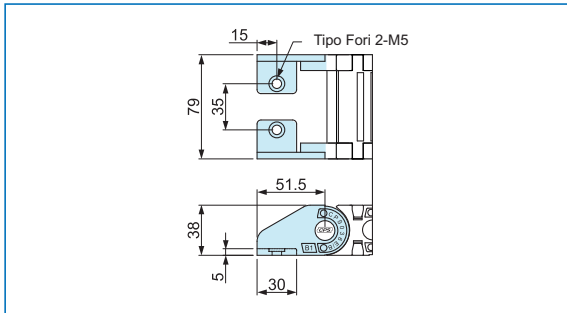
● CPS036E.035 Punto fisso



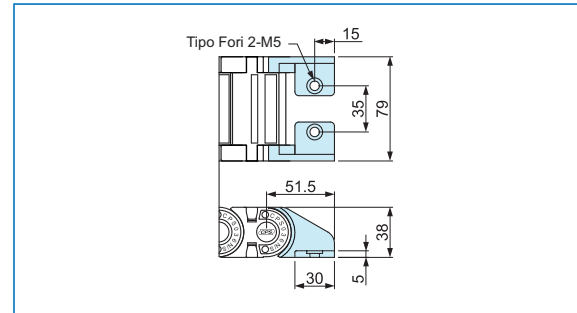
● CPS036E.035 Punto mobile



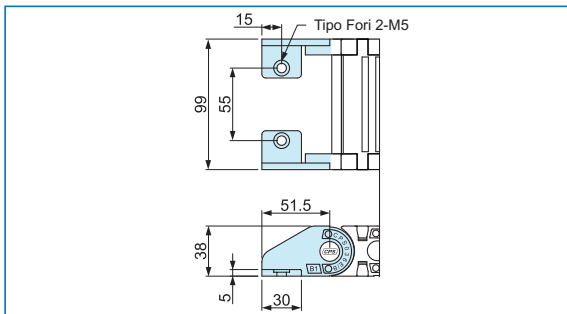
● CPS036E.055 Punto fisso



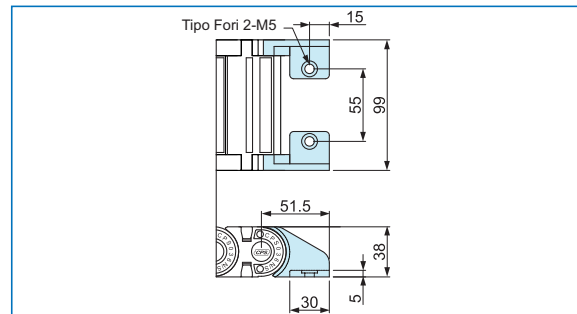
● CPS036E.055 Punto mobile



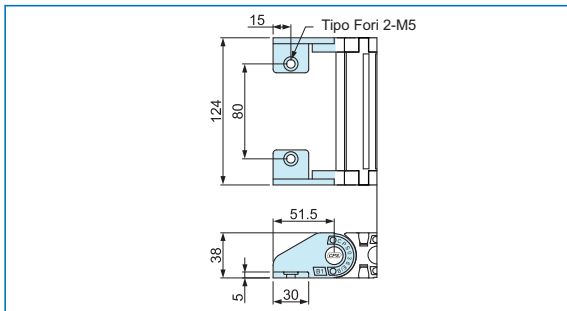
● CPS036E.075 Punto fisso



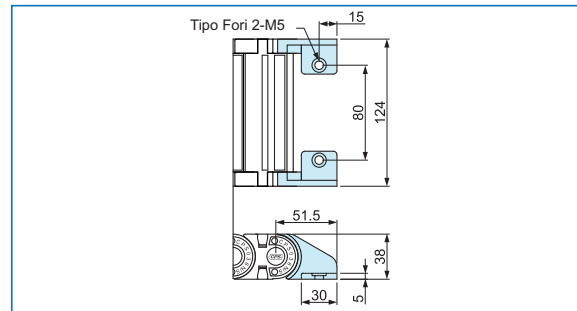
● CPS036E.075 Punto mobile



● CPS036E.100 Punto fisso

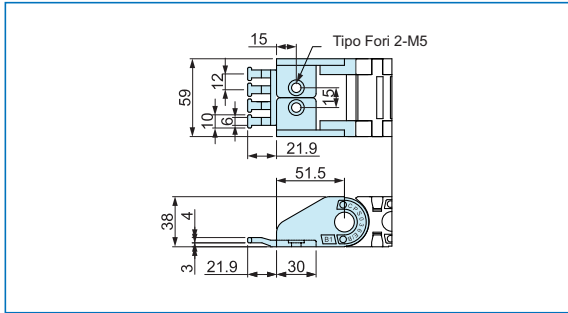


● CPS036E.100 Punto mobile

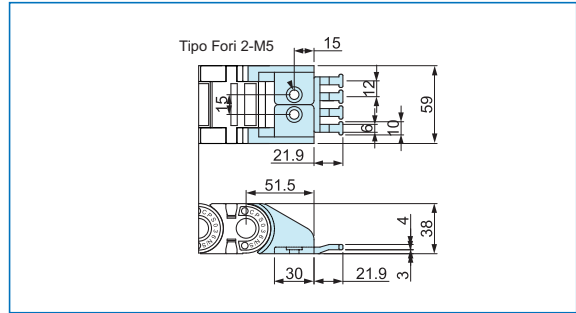


Tie Wrap - Codice S-TW036CR.XXX completare con misura interna della catena

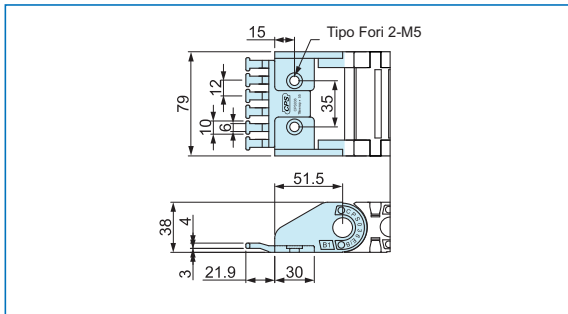
● CPS036E.035T Punto fisso



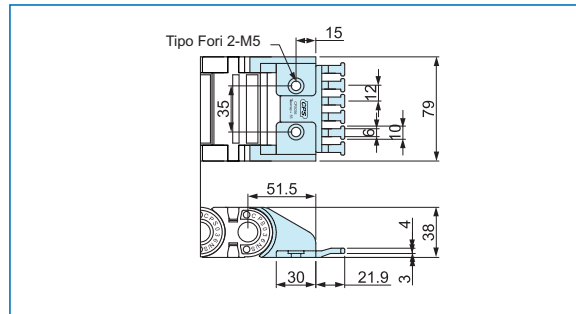
● CPS036E.035T Punto mobile



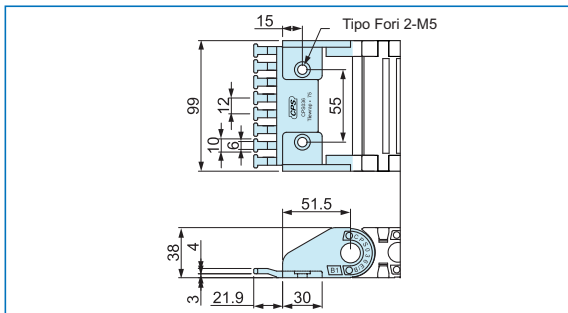
● CPS036E.055T Punto fisso



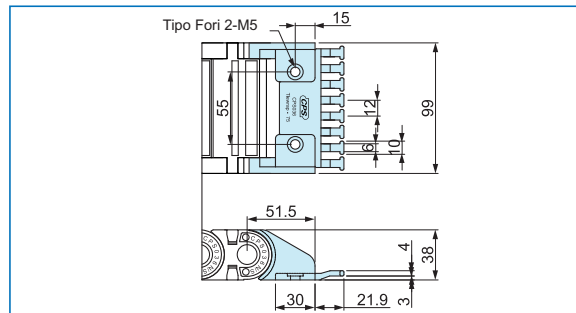
● CPS036E.055T Punto mobile



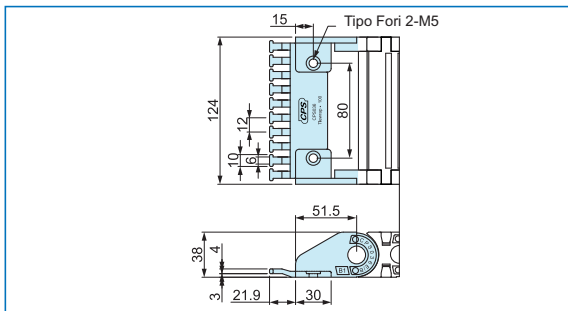
● CPS036E.075T Punto fisso



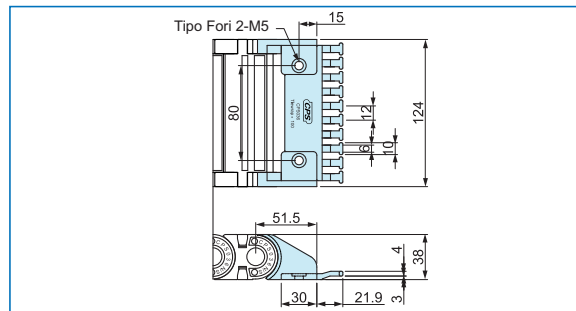
● CPS036E.075T Punto mobile



● CPS036E.100T Punto fisso



● CPS036E.100T Punto mobile

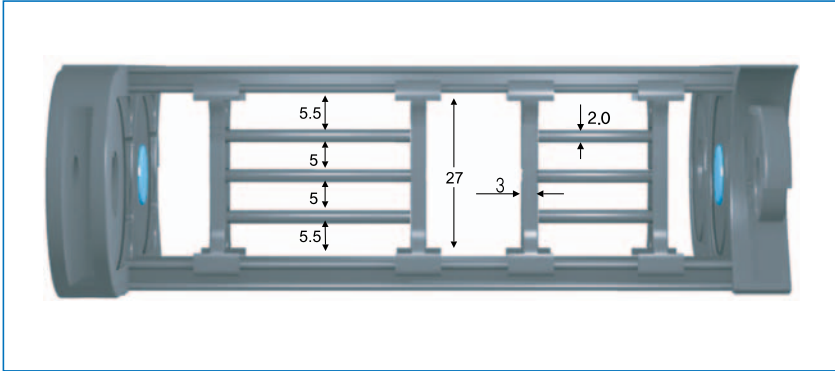


CPS CABLECHAIN

CPS 036E

Utilizzati Materiali di Alta Qualità

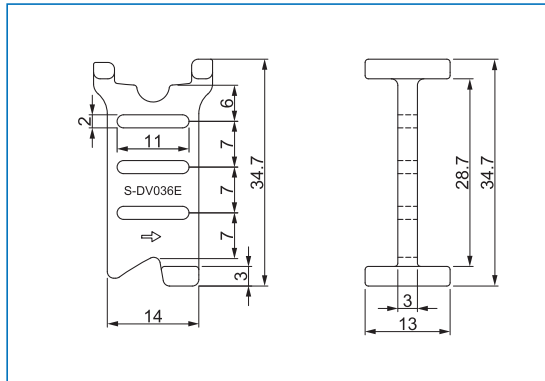
Sezione interna



Separazioni

Lo spazio interno della catena si può dividere con l'utilizzo dei divisori (verticale) e separatori (orizzontali). Sono forniti a parte e permettono di fare le combinazioni come rappresentato nella tabella.

• Divisori: codice S-DV036E



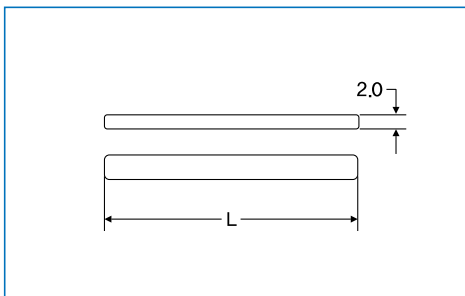
Divisori

Installare i divisori è sempre consigliato perché permette di dividere i cavi e i tubi l'uno dall'altro per evitare attorcigliamenti e accavallamenti tra di loro.

• Separatori



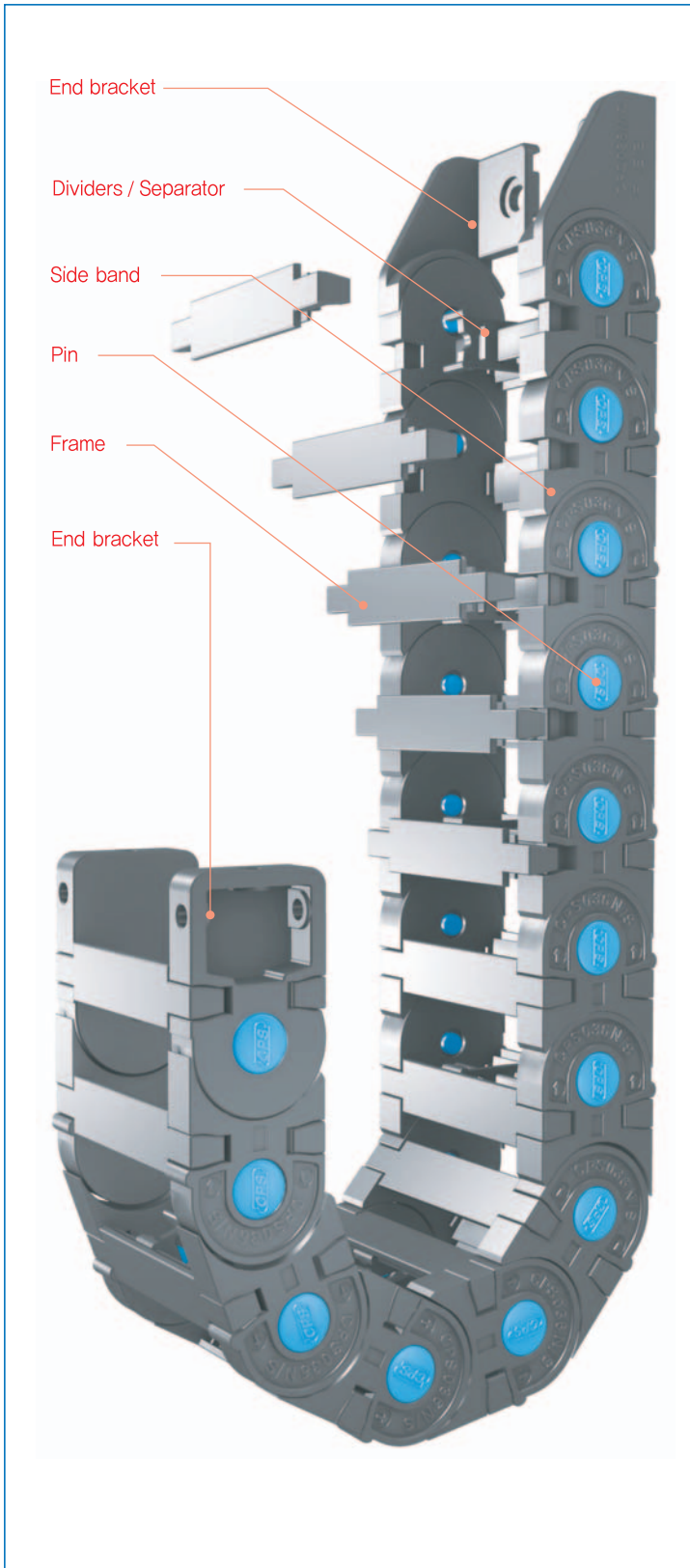
Codice	Lunghezza (L) / mm
S-SP/M.035	35
S-SP/M.055	55
S-SP/M.075	75
S-SP/M.100	100



Separatori

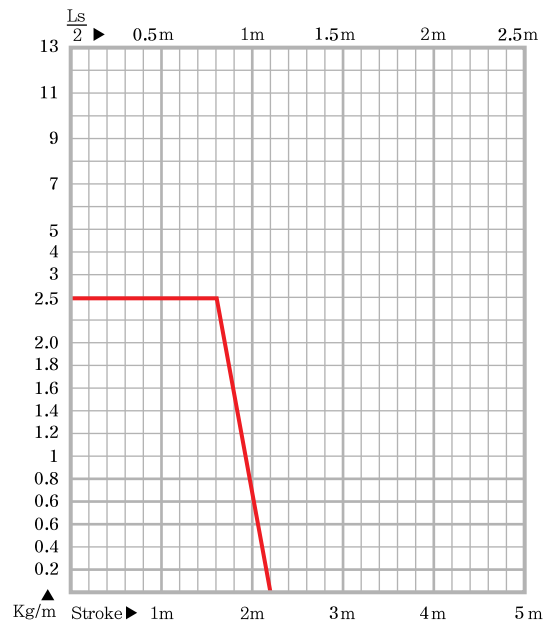
I separatori inseriti nei divisori hanno la funzione di separare i cavi e i tubi quando questi sono molti e di diverso diametro.

MEDIUM Type



CPS 036N Type

- 1 Materiale della catena:**
CPS – Polyamide rinforzato con fibre di vetro,
UL94 – HB
- 2 Livello di rumore:** 43 dB
- 3 Applicazioni:**
Robot, packaging industry, centri di lavorazione,
macchine tessili, saldatrici, unità di alimentazione,
caricatore d'assemblaggio, automazioni e
macchine in genere.
- 4 Velocità ed accelerazione:**
10m/sec.
100m/sec²
- 5 Temperatura:** -30° C ~ + 130° C
- 6 Lunghezza installazione verticale:**
Curva superiore = max. 2.0 m
Curva inferiore = max. 40 m
Montata senza supporto = max. 1.0 m
- 7 Diagramma di autoportanza**

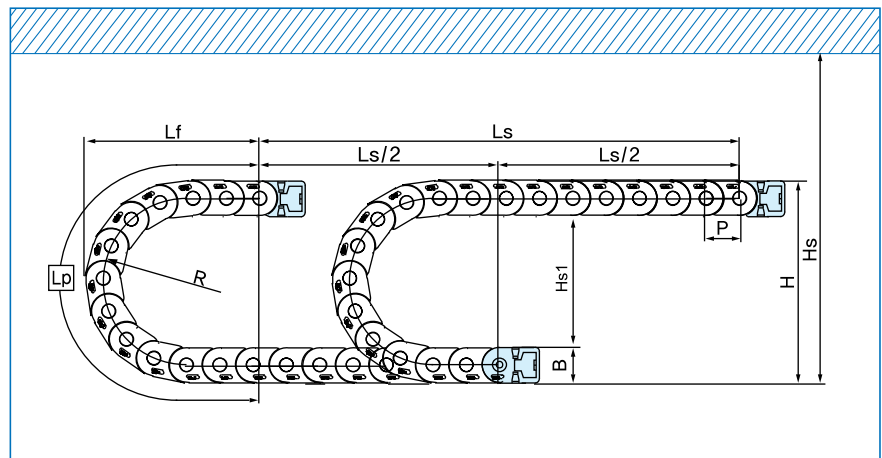


- 8 Calcolo lunghezza catena**
(da arrotondare al passo successivo)

$$L = \frac{L_s}{2} + L_p$$

Struttura della catena CPS

- Ls : Corsa totale
- Lp : Lunghezza della curva
- Lf : Lunghezza parcheggio
- Hs : Spazio richiesto



Tipo CPS 036N

Passo P: 36 mm
 Altezza B: 38 mm
 Altezza H: 2R + B
 $H_s \geq H + 30$ mm
 $H_s \leq -30$ mm

(dimensioni in mm)

Raggio di curvatura R	50	70	90	120	150
Lp	300	360	420	520	615
Lf	143	163	183	213	243
H	138	178	218	278	338

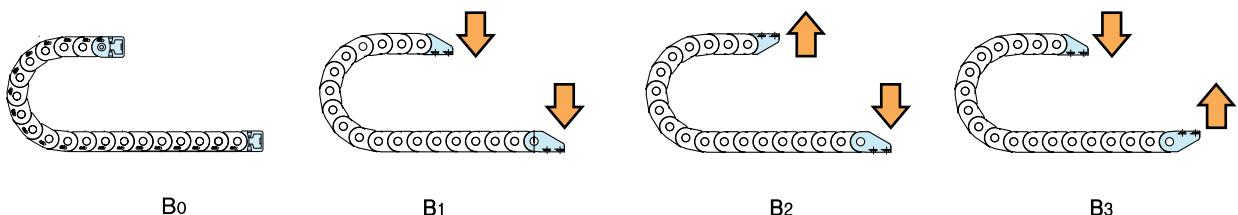
Come ordinare

CPS 036N 75 R90 / 1

- 1 (2-3) n° dei separatori montati DW... esecuzione a disegno
- Raggio di curvatura (R)
- Larghezza interna
- Tipo di catena

* i separatori verticali saranno montati equidistanti, a passi alterni, per formare sezioni diverse ordinare a disegno (DW...)

Tipo di attacco

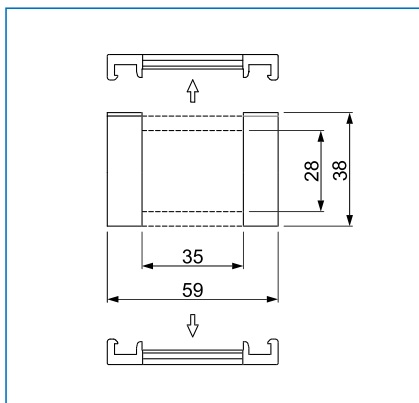


CPS 036N

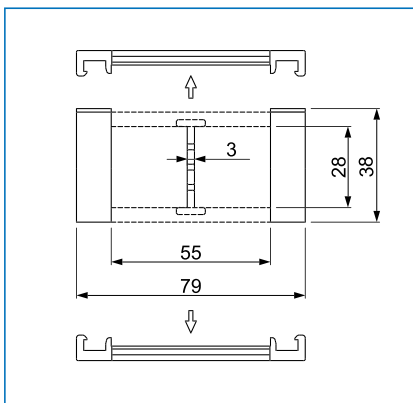
Utilizzati Materiali di Alta Qualità

Sezione della catena

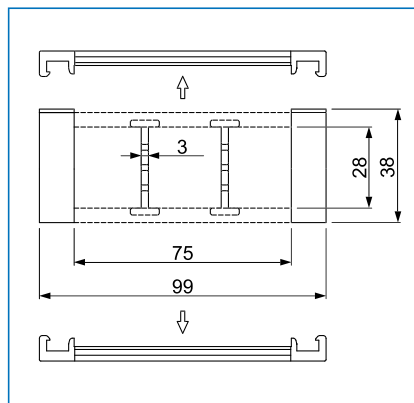
• Tipo CPS 036N.035



• Tipo CPS 036N.055

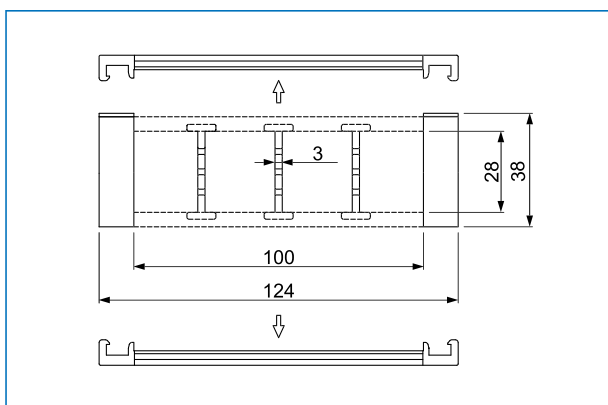


• Tipo CPS 036N.075

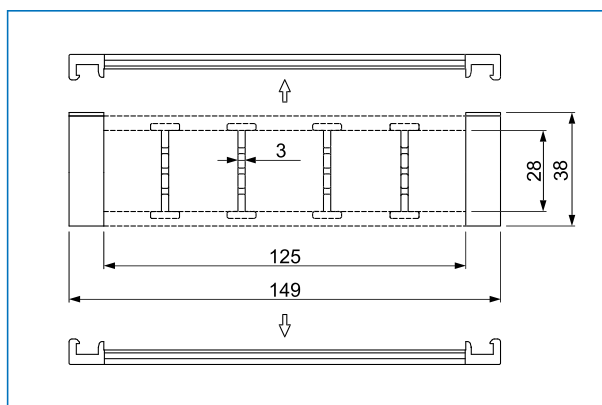


Traversini apribili interno ed esterno raggio.

• Tipo CPS 036N.100



• Tipo CPS 036N.125



Traversini apribili interno ed esterno raggio.

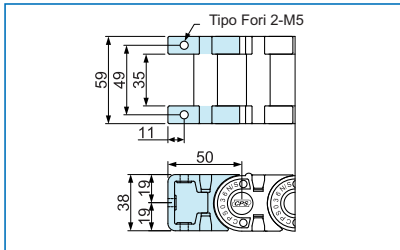
Codice catena/ Raggio di curvatura/ Peso

Tipo di catena	Raggio di curvatura (R)	Peso in kg/m
CPS 036N.035	50, 70, 90, 120, 150	1.18
CPS 036N.055		1.21
CPS 036N.075		1.29
CPS 036N.100		1.40
CPS 036N.125		1.47

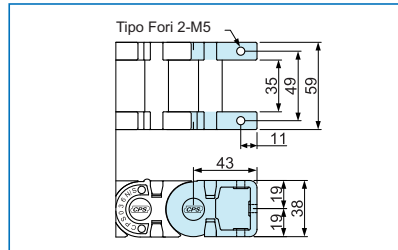
Attacchi terminali - Codice kit S-EEB036

Montato a catena aggiungere al codice lettera (M)

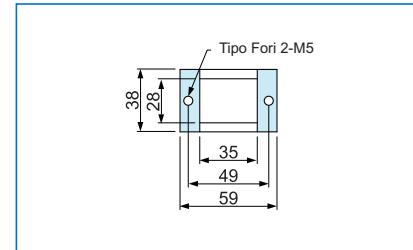
● **CPS036N.035 Punto fisso**



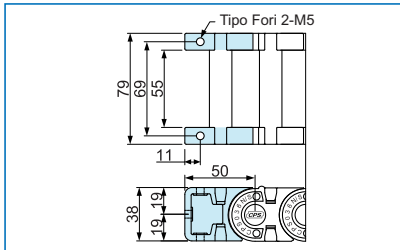
● **CPS036N.035 Punto mobile**



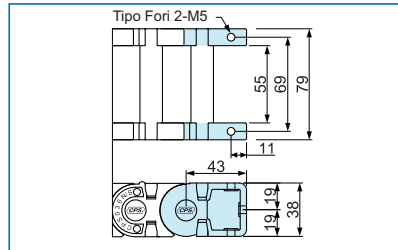
● **CPS036N.035 Frontale**



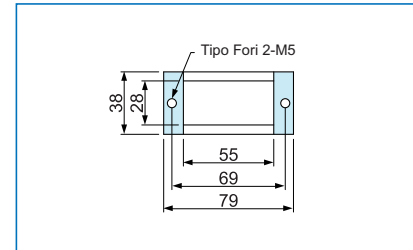
● **CPS036N.055 Punto fisso**



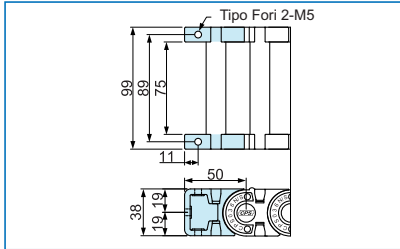
● **CPS036N.055 Punto mobile**



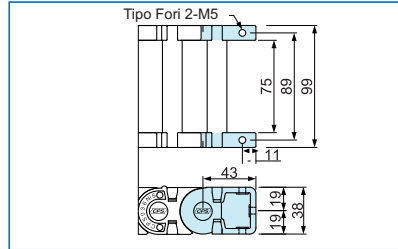
● **CPS036N.055 Frontale**



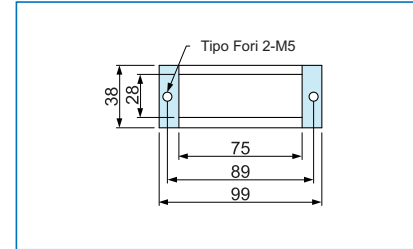
● **CPS036N.075 Punto fisso**



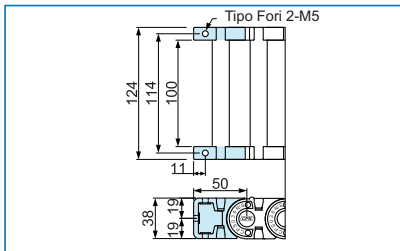
● **CPS036N.075 Punto mobile**



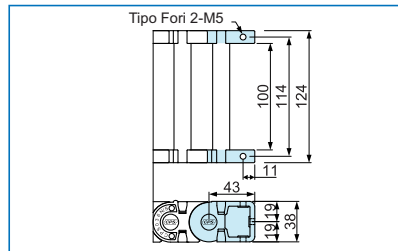
● **CPS036N.075 Frontale**



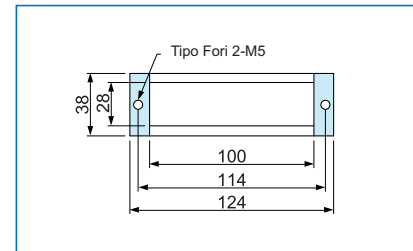
● **CPS036N.100 Punto fisso**



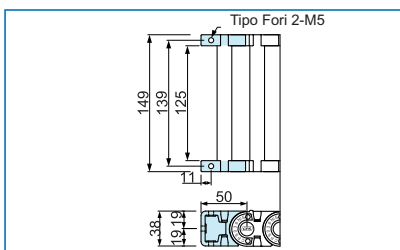
● **CPS036N.100 Punto mobile**



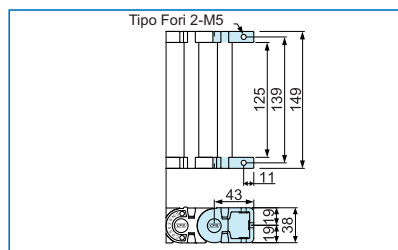
● **CPS036N.100 Frontale**



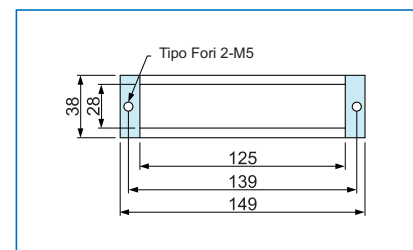
● **CPS036N.125 Punto fisso**



● **CPS036N.125 Punto mobile**



● **CPS036N.125 Frontale**



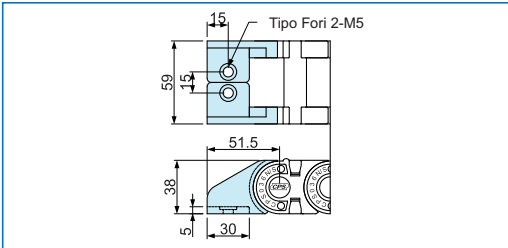
CPS 036N

Utilizzati Materiali di Alta Qualità

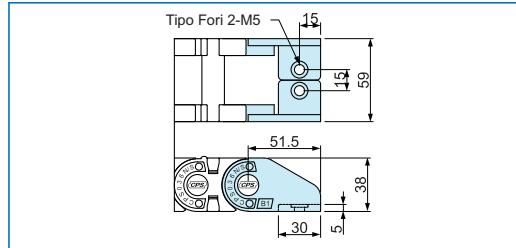
Attacchi terminali - Codice kit S-NEB036/B(1-2-3)

Montato a catena aggiungere al codice lettera (M)

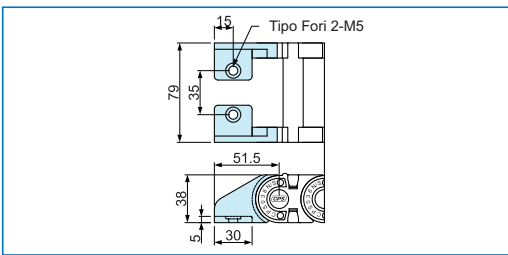
● CPS036N.035 Punto fisso



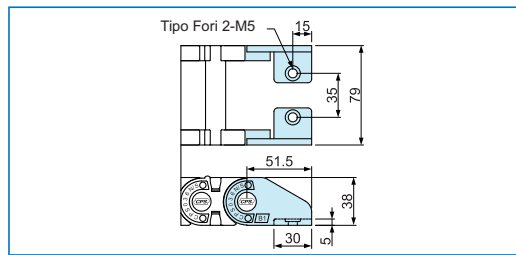
● CPS036N.035 Punto mobile



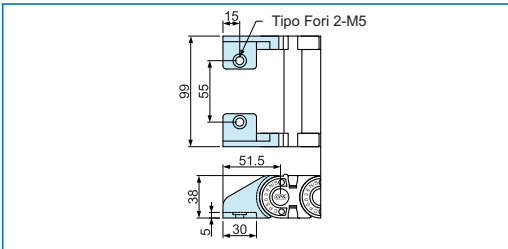
● CPS036N.055 Punto fisso



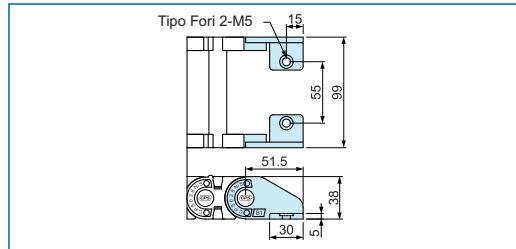
● CPS036N.055 Punto mobile



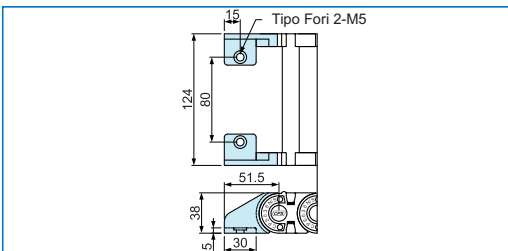
● CPS036N.075 Punto fisso



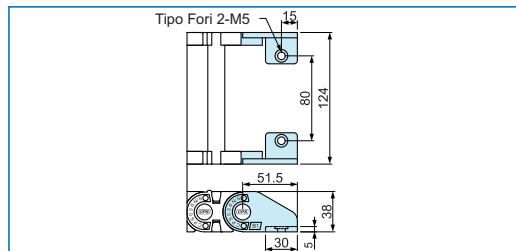
● CPS036N.075 Punto mobile



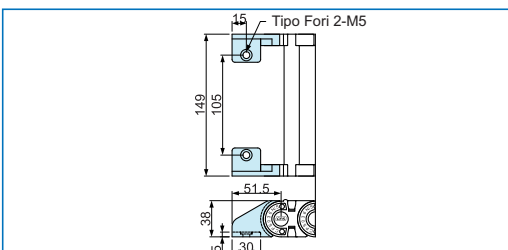
● CPS036N.100 Punto fisso



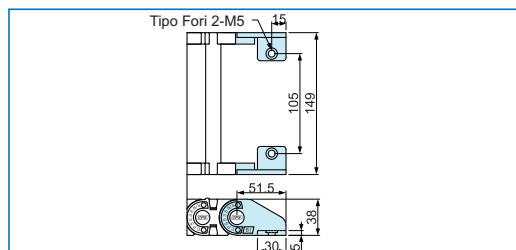
● CPS036N.100 Punto mobile



● CPS036N.125 Punto fisso

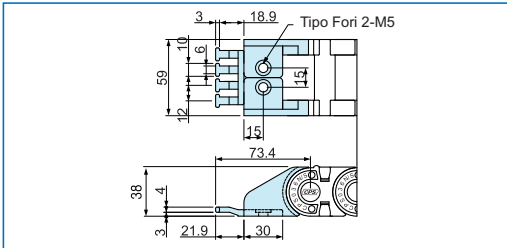


● CPS036N.125 Punto mobile

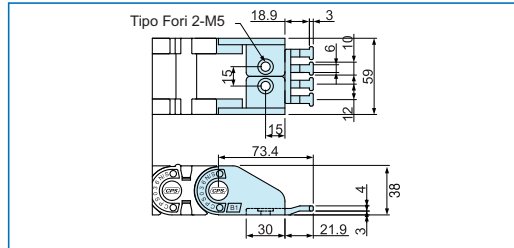


Tie Wrap - Codice S-TW036CR.XXX completare con misura interna della catena

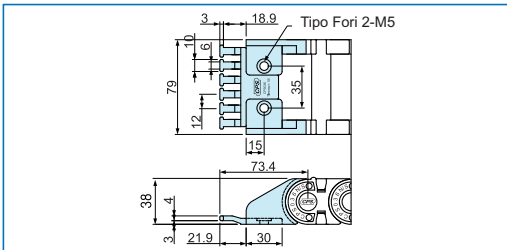
● **CPS036N.035T Punto fisso**



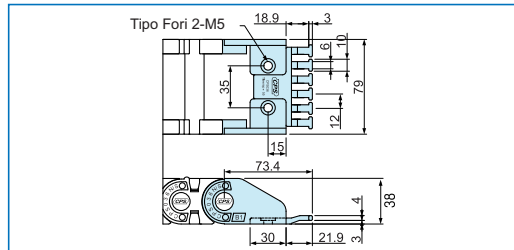
● **CPS036N.035T Punto mobile**



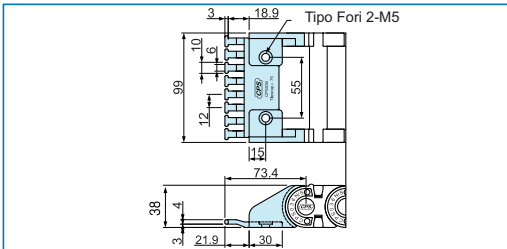
● **CPS036N.055T Punto fisso**



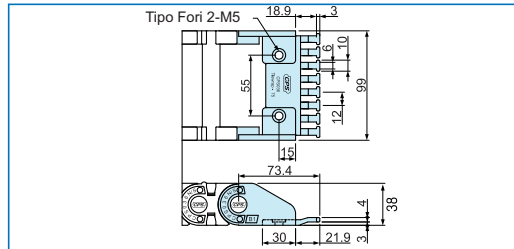
● **CPS036N.055T Punto mobile**



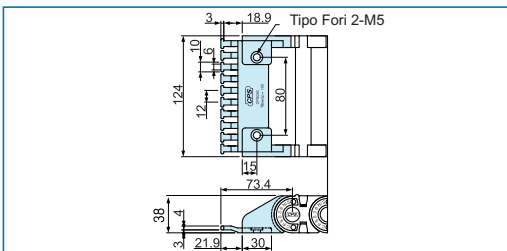
● **CPS036N.075T Punto fisso**



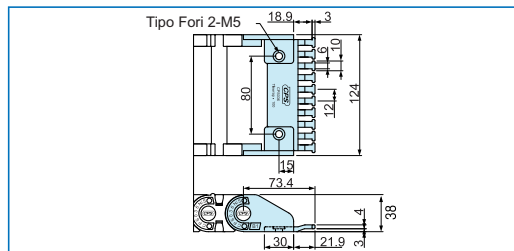
● **CPS036N.075T Punto mobile**



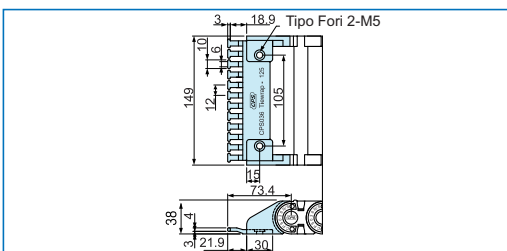
● **CPS036N.100T Punto fisso**



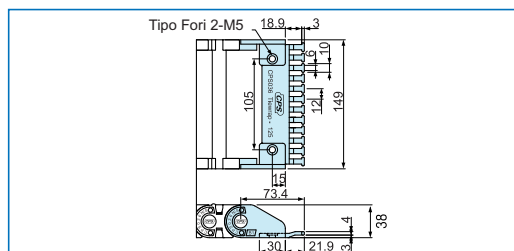
● **CPS036N.100T Punto mobile**



● **CPS036N.125T Punto fisso**



● **CPS036N.125T Punto mobile**

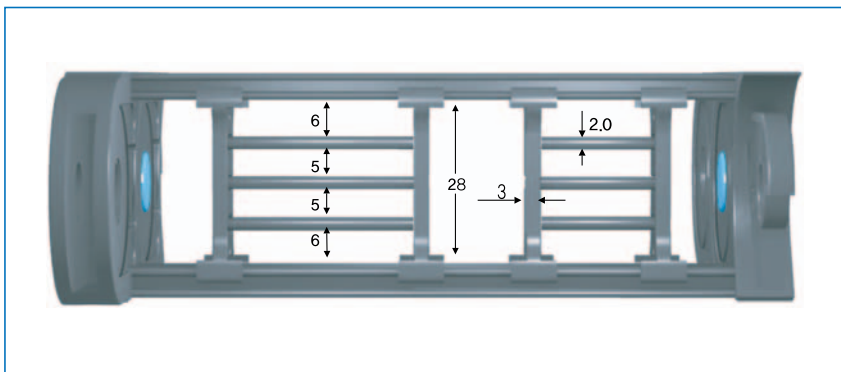


CPS CABLECHAIN

CPS 036N

Utilizzati Materiali di Alta Qualità

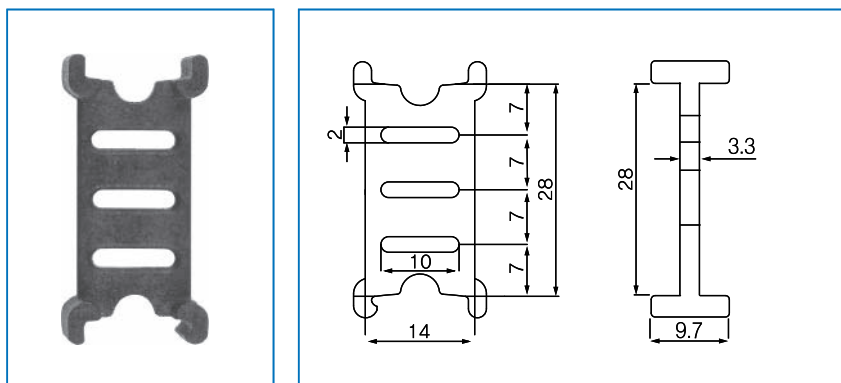
Sezione della catena



Separazioni

Lo spazio interno della catena si può dividere con l'utilizzo dei divisori (verticale) e separatori (orizzontali). Sono forniti a parte e permettono di fare le combinazioni come rappresentato nella tabella.

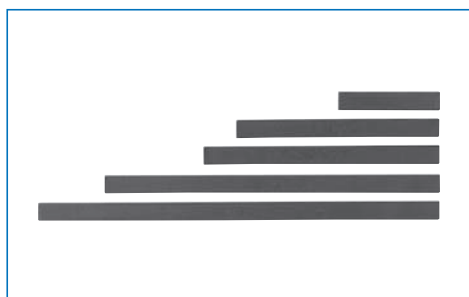
● Divisori: codice S-DV036



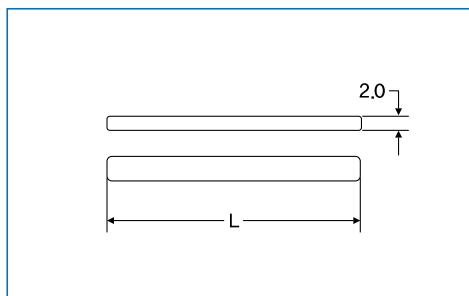
Divisori

Installare i divisori è sempre consigliato perchè permette di dividere i cavi e tubi l'uno dall'altro per evitare attorcigliamenti e accavallamenti tra di loro. Hanno le feritoie per l'eventuale inserimento dei separatori.

● Separatori



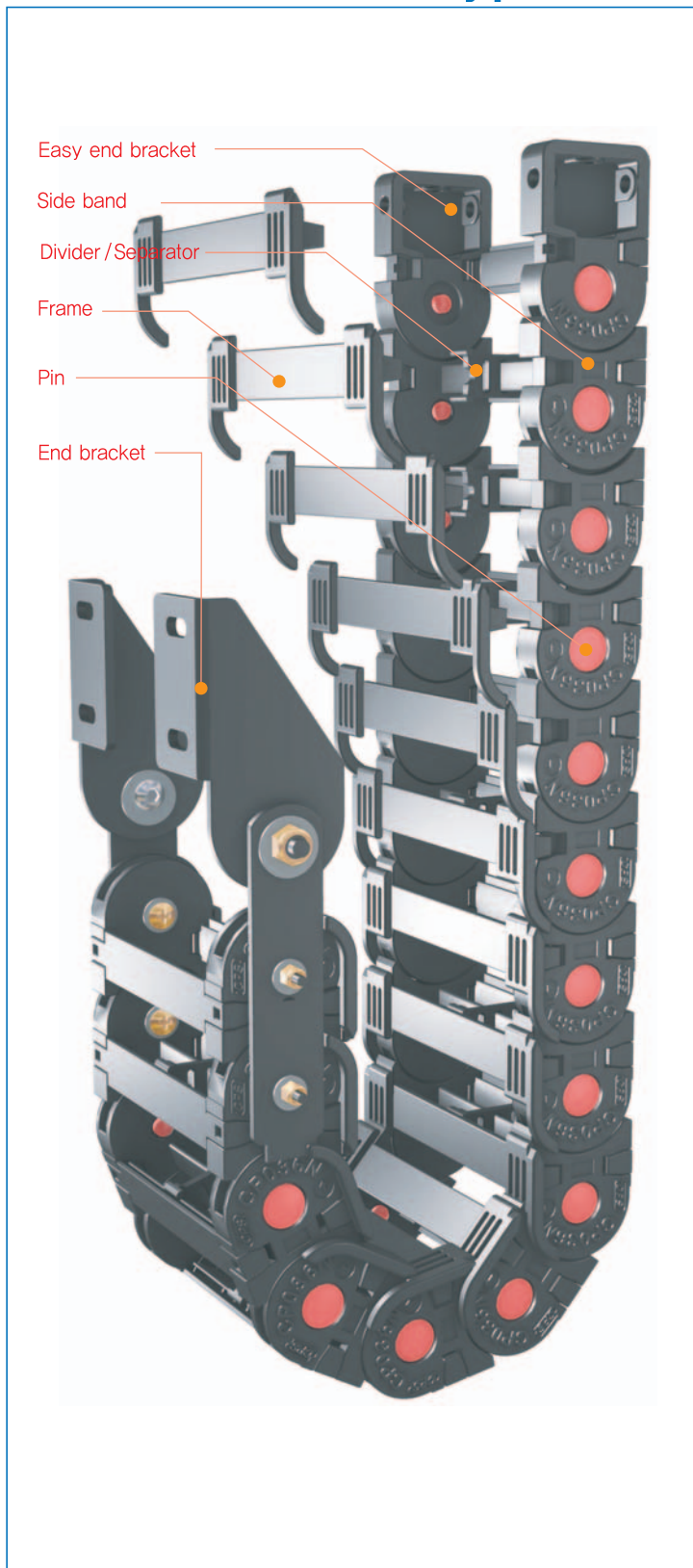
Codice	Lunghezza (L) / mm
S-SP/M.035	35
S-SP/M.055	55
S-SP/M.075	75
S-SP/M.100	100
S-SP/M.125	125



Separatori

I separatori inseriti nei divisori hanno la funzione di separare i cavi e i tubi quando questi sono molti e di diverso diametro.

SLIDING SYSTEM Type



CPS 036S Type

- 1 Materiale della catena:**
CPS – Polyamide rinforzato con fibre di vetro,
UL94 – HB
- 2 Livello di rumore:** basso
- 3 Ottima scorrevolezza bassa
emissione di polvere**
- 4 Applicazioni:**
Robot caricatori, packaging industry, carro ponte,
gru, macchine tessili, taglio plasma, automazioni e
macchine in genere.
- 5 Velocità ed accelerazione:**
3,5m/sec. - 6m/sec²
- 6 Temperatura:** -30° C ~ + 130° C
- 7 Calcolo lunghezza catena**
(da arrotondare al passo successivo)

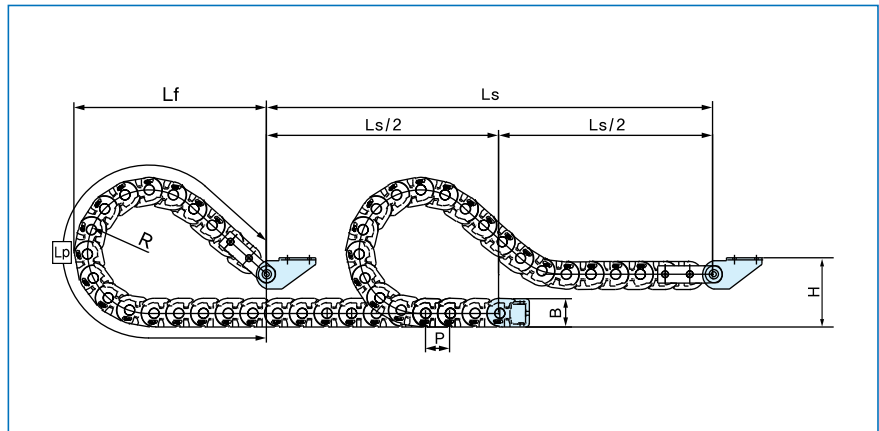
$$L = \frac{L_s}{2} + L_p$$



↕ Applicazione sliding

Struttura della catena CPS

- Ls : Corsa totale
- Lp : Lunghezza della curva
- Lf : Lunghezza parcheggio



Tipo CPS 036S

Passo P: 36 mm
Altezza B: 41 mm

(dimensioni in mm)

Raggio di curvatura R	70	90	120	150
Lp	504	564	664	759
Lf	260	330	375	540
H	100	100	100	100

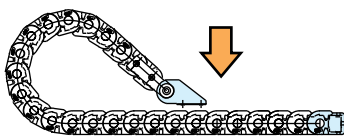
Come ordinare

CPS 036S 100 R120 / 1

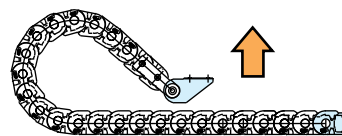


* i separatori verticali saranno montati equidistanti, a passi alterni, per formare sezioni diverse ordinare a disegno (DW...)

Tipo di attacco



B1



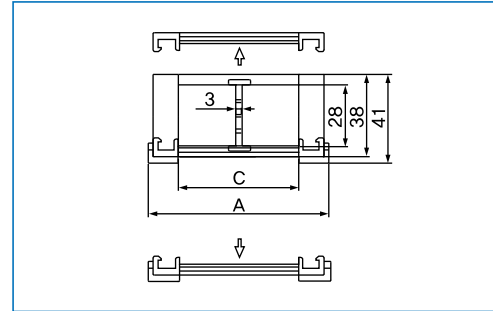
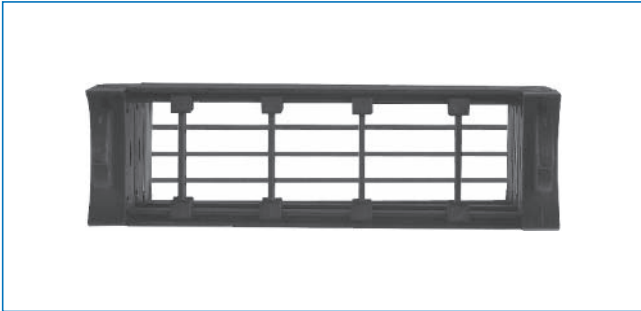
B2

CPS 036S

Utilizzati Materiali di Alta Qualità

Sezione della catena

● Tipo CPS036S



Apertura interno esterno raggio.

Codice catena / dimensioni / peso

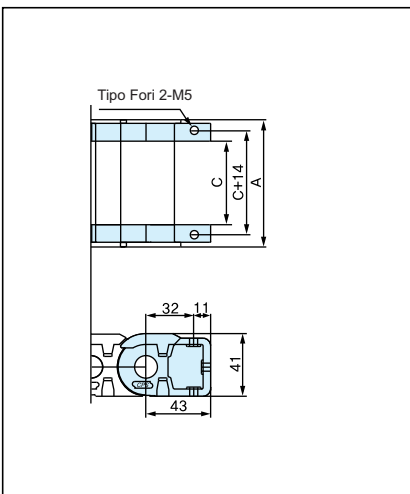
Tipo di catena	A	C	peso kg/mt	Raggio di curvatura R
CPS 036S.035	67	35	1.25	70 90 120 150
CPS 036S.055	87	55	1.31	
CPS 036S.075	107	75	1.36	
CPS 036S.100	132	100	1.46	

CPS CABLECHAIN

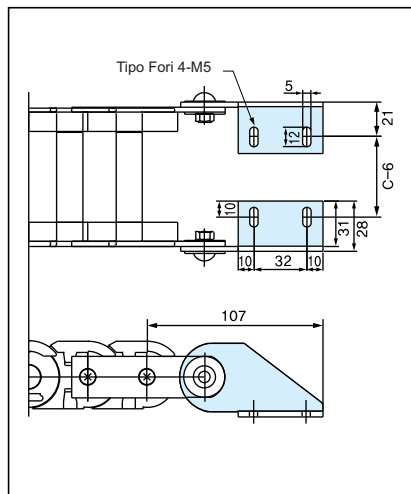
Attacchi terminali - Easy type - Codice kit S-SEB036S/B(1-2)

Montato a catena aggiungere al codice lettera (M)

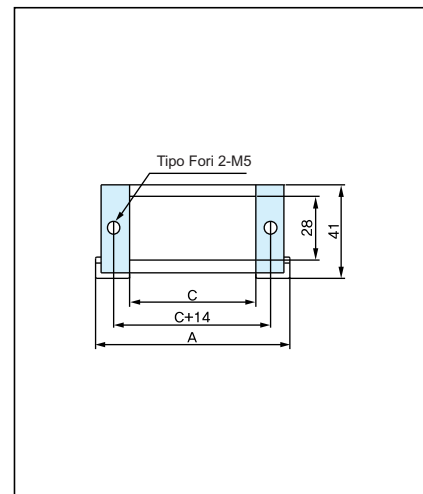
Punto fisso



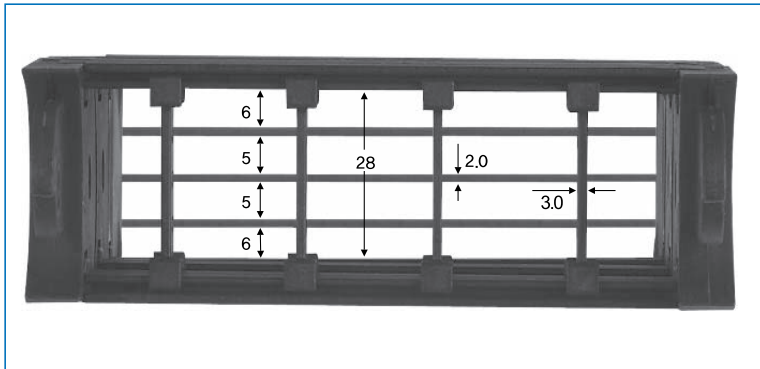
Punto mobile



Punto frontale



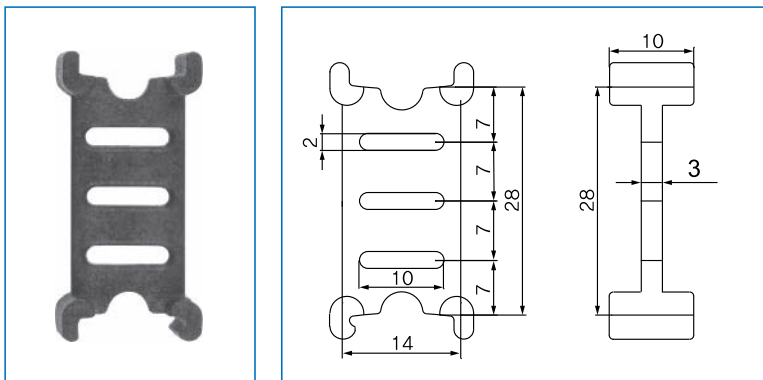
Sezione interna



Separazioni

Lo spazio interno della catena si può dividere con l'utilizzo dei divisori (verticale) e separatori (orizzontali). Sono forniti a parte e permettono di fare le combinazioni come rappresentato nella tabella.

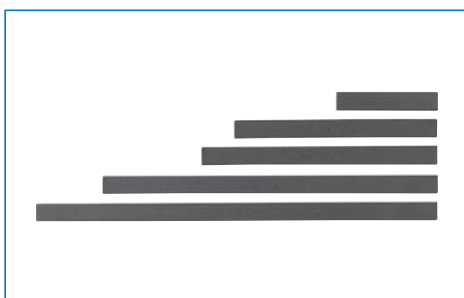
● Divisori: codice S-DV036



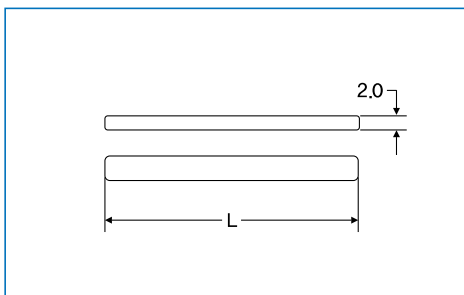
Divisori

Installare i divisori è sempre consigliato perchè permette di dividere i cavi e tubi l'uno dall'altro per evitare attorcigliamenti e accavallamenti tra di loro. Hanno le feritoie per l'eventuale inserimento dei separatori.

● Separatori



Codice	Lunghezza (L) / mm
S-SP/M.035	35
S-SP/M.055	55
S-SP/M.075	75
S-SP/M.100	100



Separatori

I separatori inseriti nei divisori hanno la funzione di separare i cavi e tubi quando questi sono molti e di diverso diametro.

CPS 036S

Utilizzati Materiali di Alta Qualità

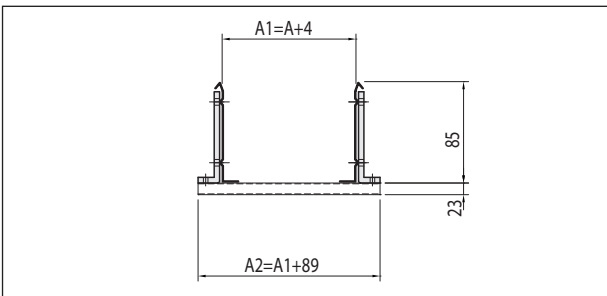
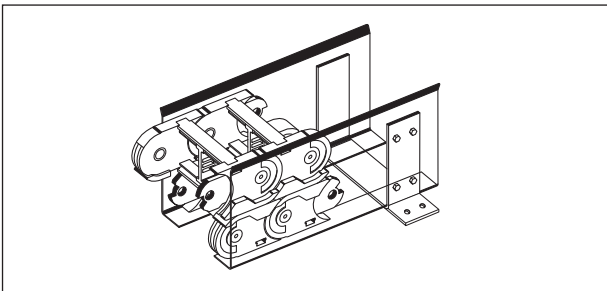
Canale di guida



- Il canale di guida permette di prevenire la deviazione della catena quando questa è in movimento. Il sistema delle Sliding deve prevedere sempre un canale di scorrimento.
- Il canale di guida ha come materiale standard l'acciaio zincato, su richiesta è disponibile anche in acciaio inox.

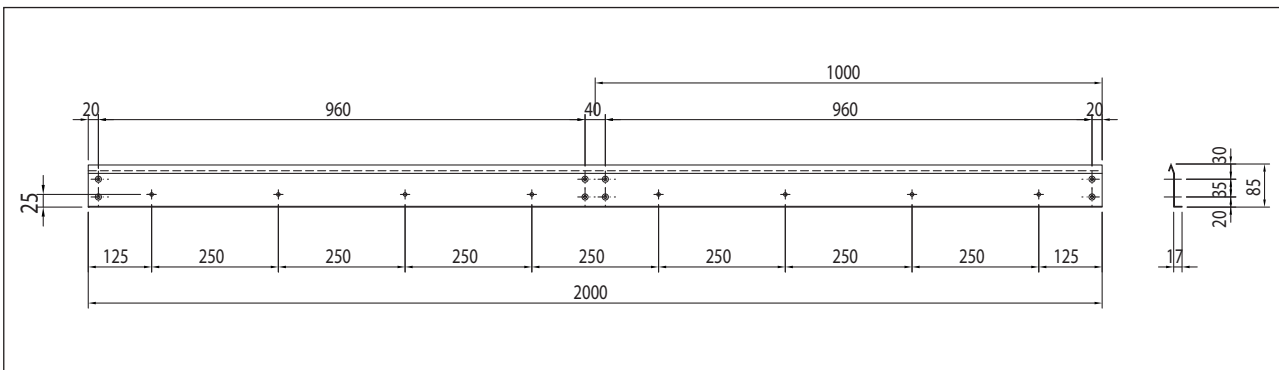
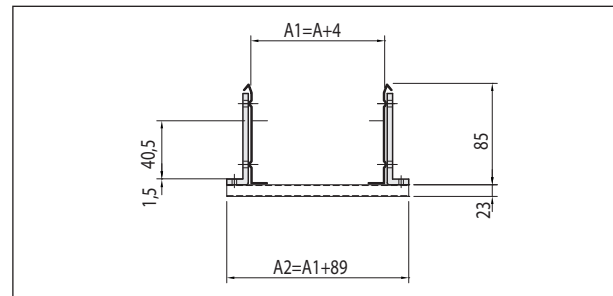
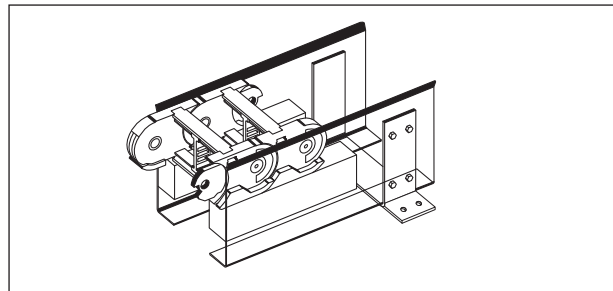
● Sezione AA

CANALE APERTO: Cod. CS 036S
Moduli da 2 metri



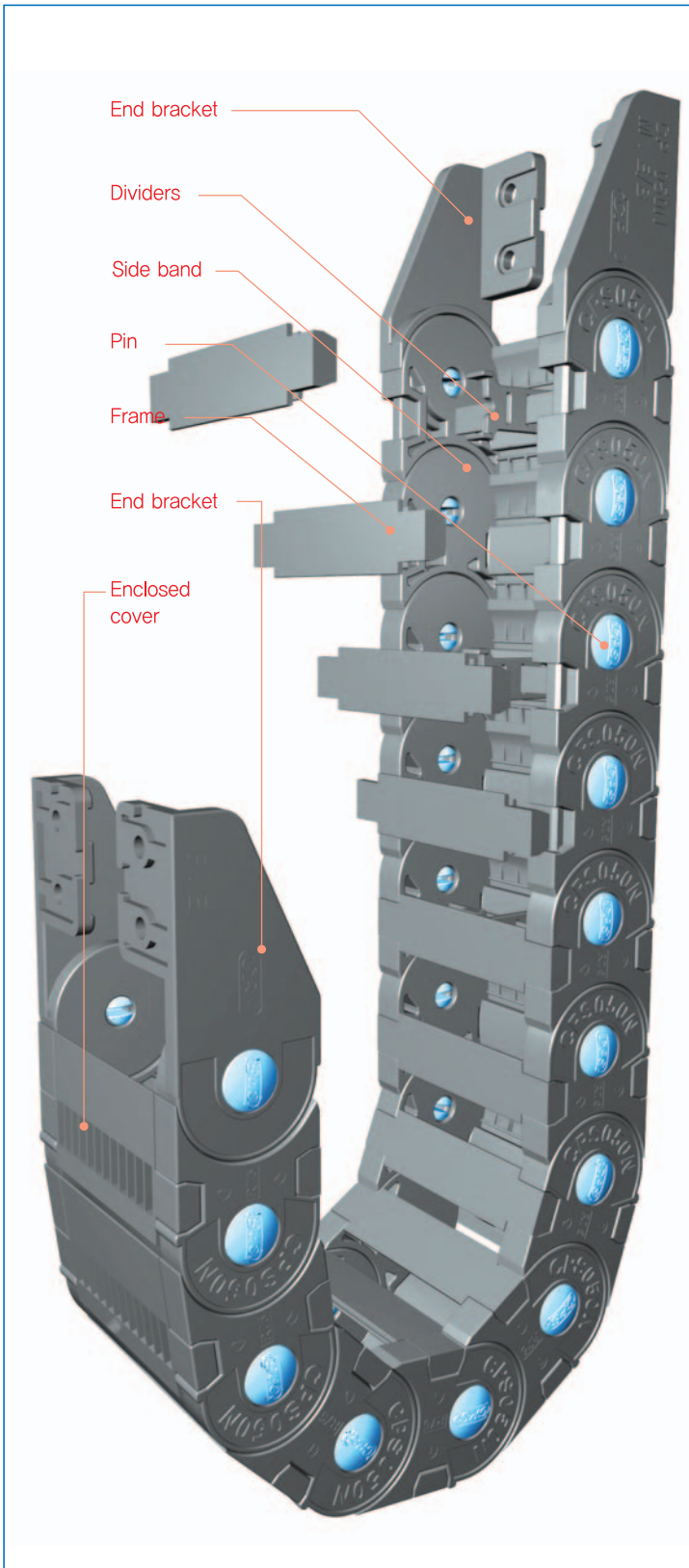
● Sezione BB

CANALE CON ANGOLARE: Cod. CA 036S



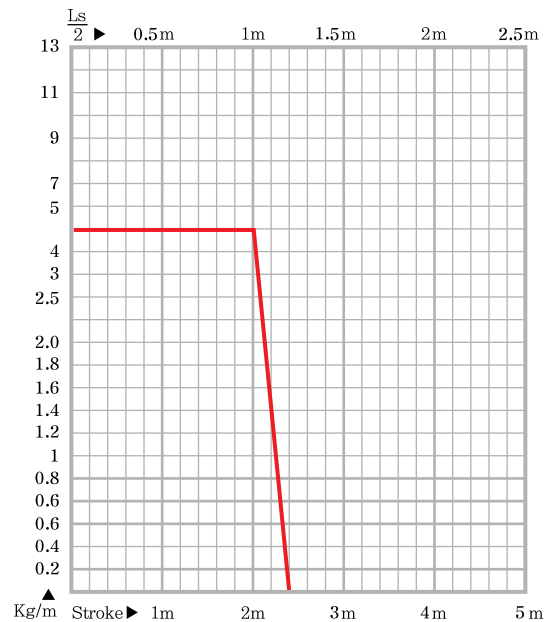
Utilizzati Materiali di Alta Qualità

MEDIUM Type



CPS 050 Type

- 1 Materiale della catena:**
CPS – Polyamide rinforzato con fibre di vetro,
UL94 – HB
- 2 Livello di rumore:** 43 dB (DIN EN 61672-1)
- 3 Applicazioni:**
Robot, packaging industry, centri di lavorazione,
macchine tessili, saldatrici, unità di alimentazione,
Ppalettizzatori, automazioni e macchine in genere.
- 4 Velocità ed accelerazione:**
10m/sec.
100m/sec²
- 5 Temperatura:** -30° C ~ + 130° C
- 6 Lunghezza installazione verticale:**
Curva superiore = max. 3.0 m
Curva inferiore = max. 50 m
Montata senza supporto = max. 1.0 m
- 7 Diagramma di autoportanza**



- 8 Calcolo lunghezza catena**
(da arrotondare al passo successivo)

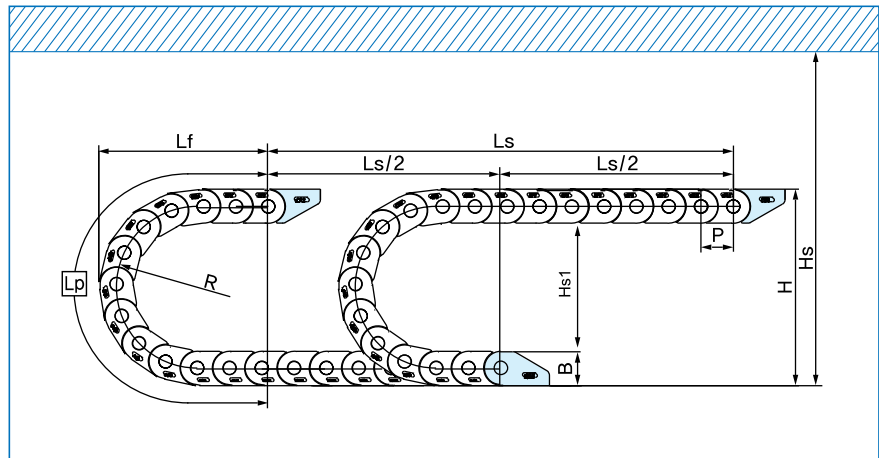
$$L = \frac{L_s}{2} + L_p$$

CPS 050

Utilizzati Materiali di Alta Qualità

Struttura della catena CPS

- Ls : Corsa totale
- Lp : Lunghezza della curva
- Lf : Lunghezza parcheggio
- Hs : Spazio richiesto



Tipo CPS 036

Passo P: 50 mm
 Altezza B: 52 mm
 Altezza H: 2R + 53
 $H_s \geq H + 35$ mm
 $H_s \leq -35$ mm

(dimensioni in mm)

Raggio di curvatura R	100	125	150	200
Lp	514	593	671	828
Lf	225	250	275	325
H	253	303	353	453

CPS CABLECHAIN

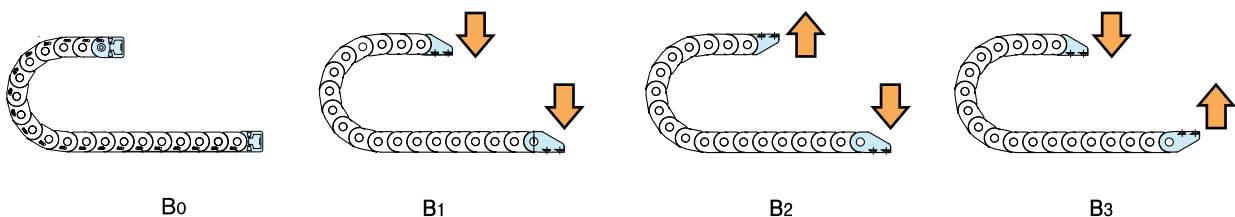
Come ordinare

CPS 050 125 R200 / 1



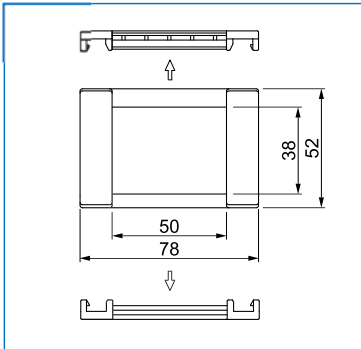
* i separatori verticali saranno montati equidistanti, a passi alterni, per formare sezioni diverse ordinare a disegno (DW...)

Tipo di attacco

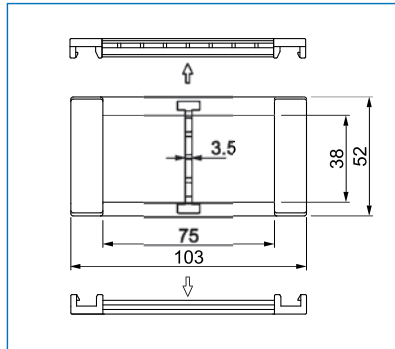


Sezione della catena

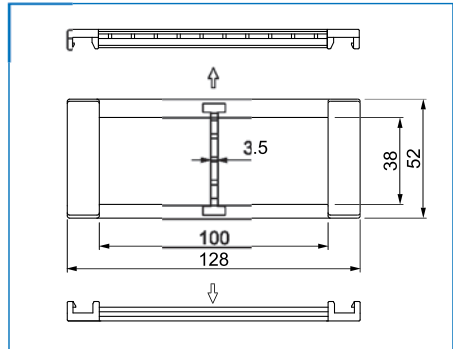
● Tipo CPS050.050



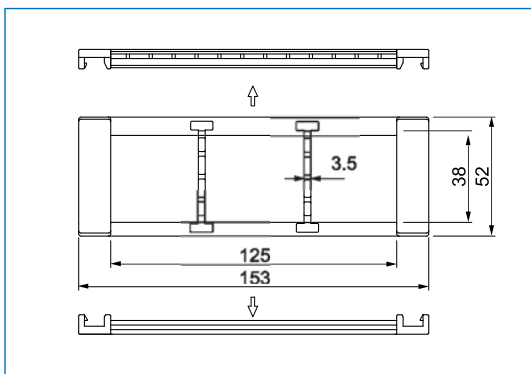
● Tipo CPS050.075



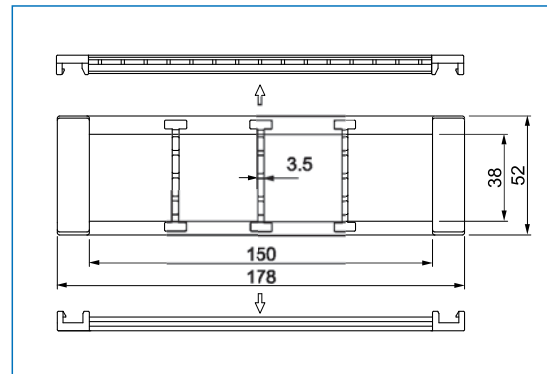
● Tipo CPS050.100



● Tipo CPS050.125



● Tipo CPS050.150



CPS CABLECHAIN

Codice catena/ Raggio di curvatura/ Peso

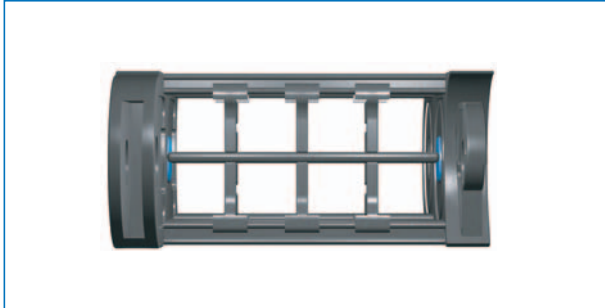
Tipo di catena	Raggio di curvatura (R)	Peso in kg/m
CPS 050.050	100, 125, 150, 200	1.98
CPS 050.075		2.22
CPS 050.100		2.44
CPS 050.125		2.59
CPS 050.150		2.93

CPS 050

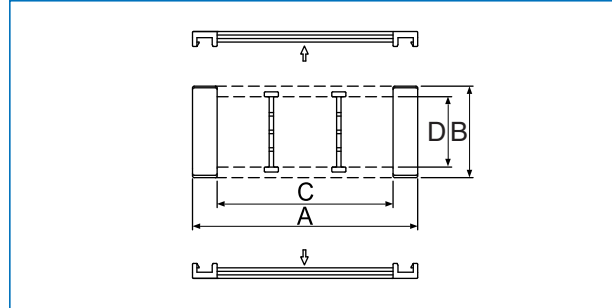
Utilizzati Materiali di Alta Qualità

Sezione della catena

Tipo CPS050



Traversini apribili interno ed esterno raggio.



Codice catena / dimensioni

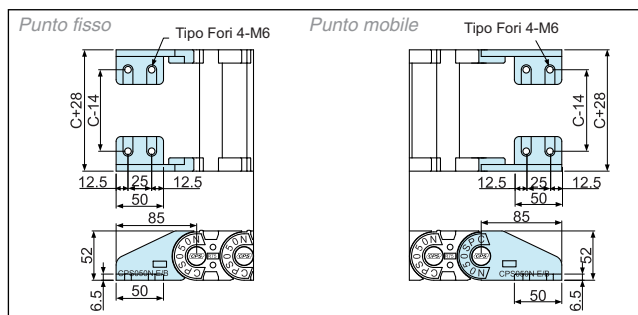
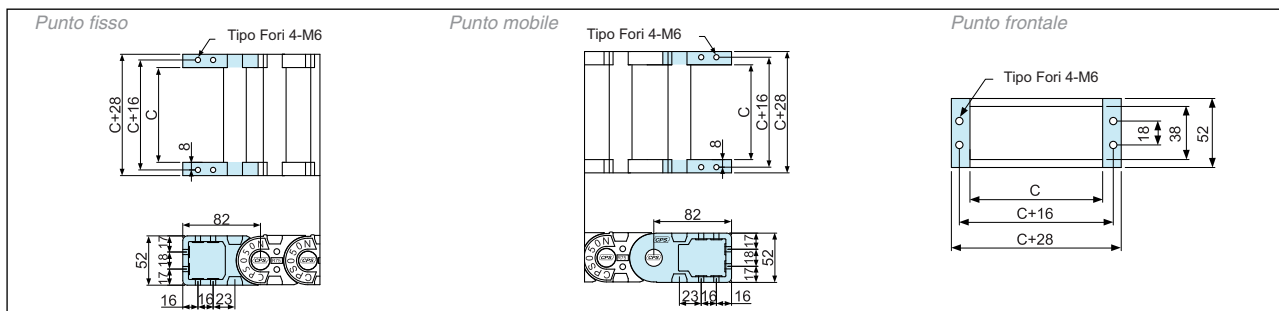
Tipo CPS050				
Tipo di catena	A	D	C	B
CPS 050.050	78	38	50	52
CPS 050.075	103		75	
CPS 050.100	128		100	
CPS 050.125	153		125	
CPS 050.150	178		150	

CPS CABLECHAIN

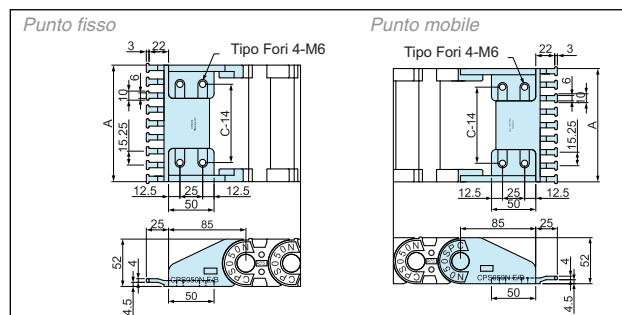
Attacchi terminali

Easy type - Cod. S-EEB050

Montato a catena aggiungere al codice lettera (M)

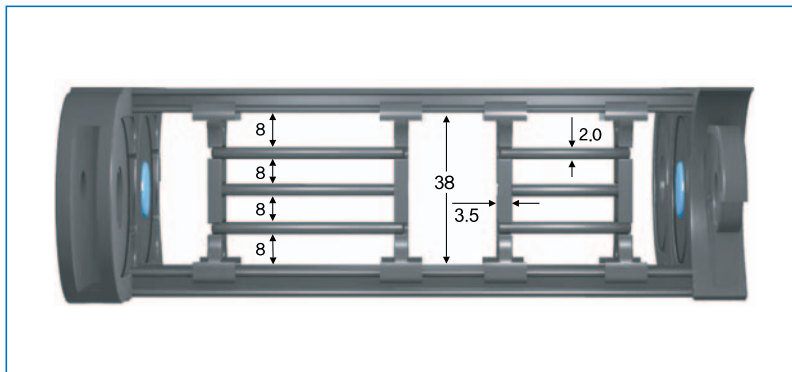


Normal type - Cod. S-NEB050/B (1-2-3)



Tie Wrap - Cod. S-TW050CR.XXX completare con misura interna catena

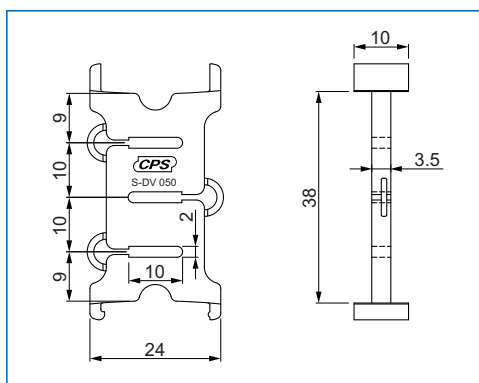
Sezione interna



Separazioni

Lo spazio interno della catena si può dividere con l'utilizzo dei divisori (verticale) e separatori (orizzontali). Sono forniti a parte e permettono di fare le combinazioni come rappresentato nella tabella.

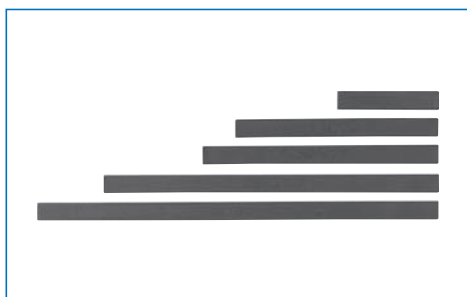
● Divisori: codice S-DV050



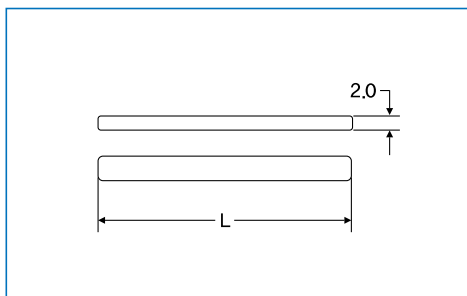
Divisori

Installare i divisori è sempre consigliato perchè permette di dividere cavi e tubi l'uno per evitare attorcigliamenti e accavallamenti tra di loro. Hanno le feritoie per l'eventuale inserimento dei separatori.

● Separatori



Codice	Lunghezza (L) / mm
S-SP/M.050	50
S-SP/M.075	75
S-SP/M.100	100
S-SP/M.125	125
S-SP/M.150	150

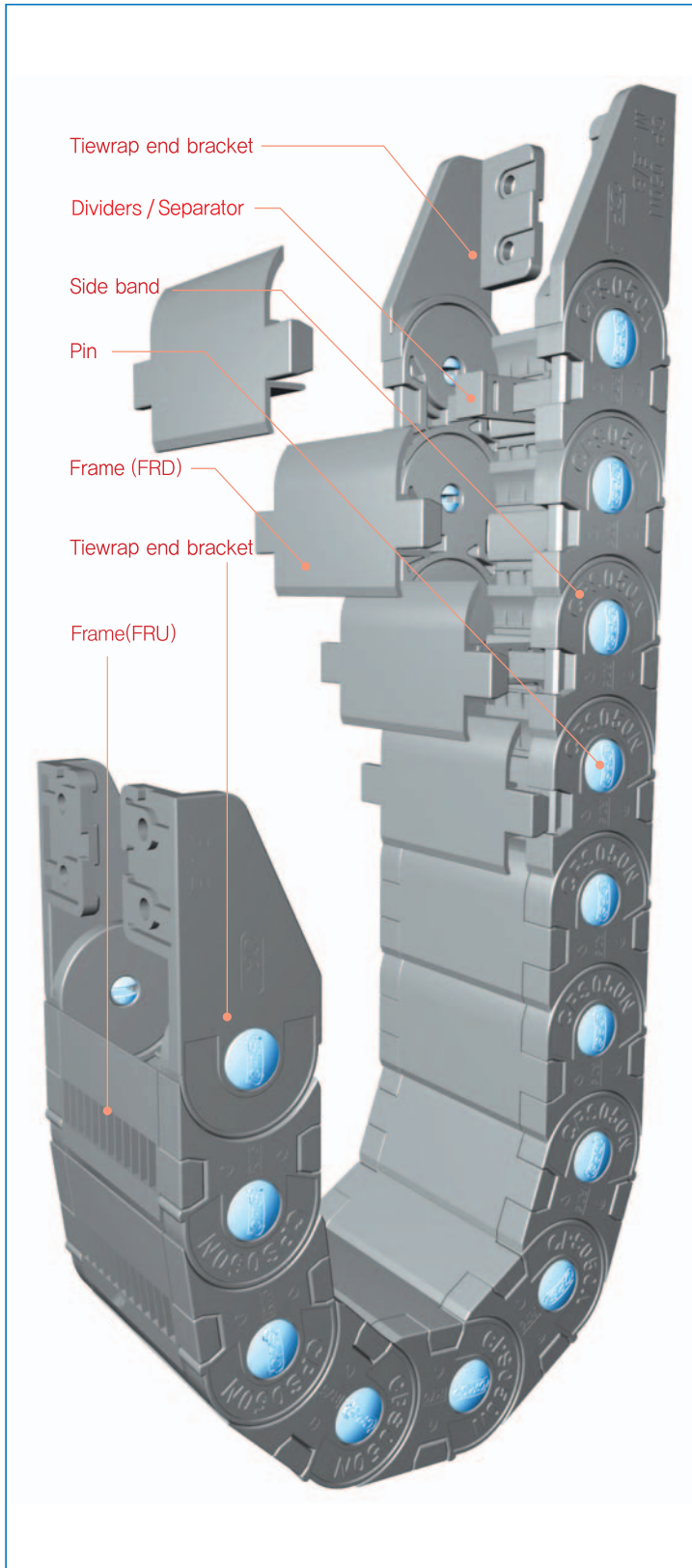


Separatori

I separatori inseriti nei divisori hanno la funzione di separare i cavi e i tubi quando questi sono molti e di diverso diametro.

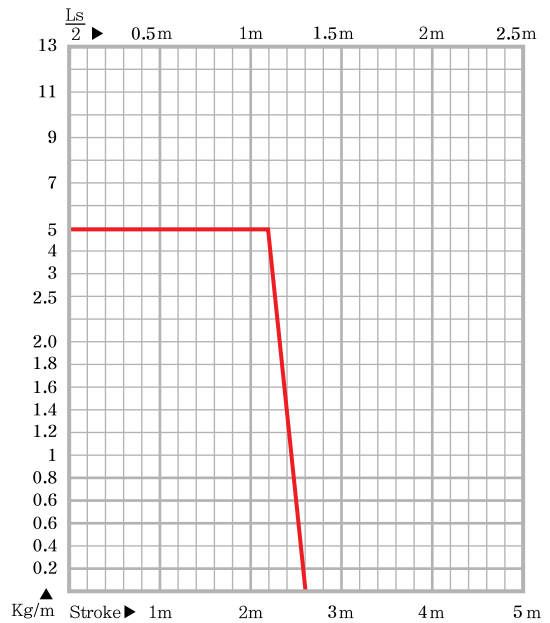
Utilizzati Materiali di Alta Qualità

ENCLOSED Type



CPS 050E Type

- 1 Materiale della catena:**
CPS – Polyamide rinforzato con fibre di vetro,
UL94 – HB
- 2 Livello di rumore:** 43 dB (DIN EN 61672-1)
- 3 Applicazioni:**
Robot, Centri di lavorazione, macchine utensili,
saldatrici, automazioni e macchine in genere dove,
per ragioni estetiche, non si vuole vedere ciò che
passa all'interno.
- 4 Velocità ed accelerazione:**
10m/sec.
100m/sec²
- 5 Temperatura:** -30° C ~ + 130° C
- 6 Lunghezza installazione verticale:**
Curva superiore = max. 3.0 m
Curva inferiore = max. 50 m
Montata senza supporto = max. 1.0 m
- 7 Diagramma di autoportanza**



- 8 Calcolo lunghezza catena**
(da arrotondare al passo successivo)

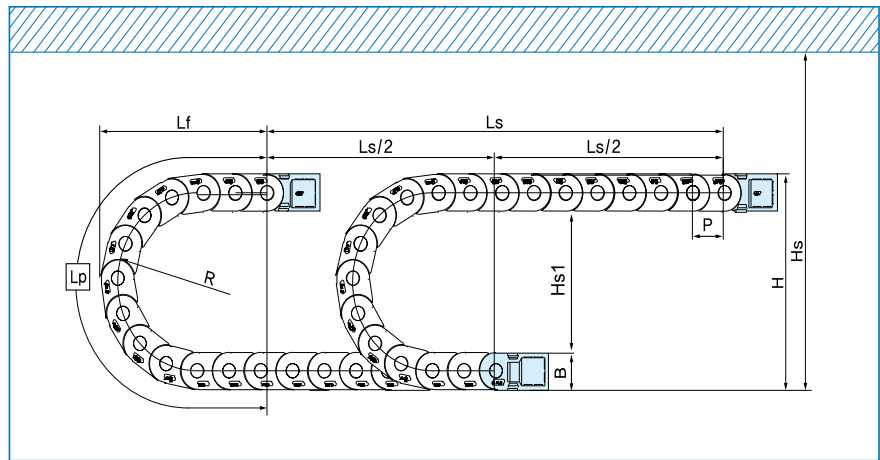
$$L = \frac{L_s}{2} + L_p$$

CPS 050E

Utilizzati Materiali di Alta Qualità

Struttura della catena CPS

- Ls : Corsa totale
- Lp : Lunghezza della curva
- Lf : Lunghezza parcheggio
- Hs : Spazio richiesto



Tipo CPS 050N

- Passo P: 50 mm
- Altezza B: 52 mm
- Altezza H: 2R + 53
- Hs ≥ H + 35 mm
- Hs 1 ≤ - 35 mm

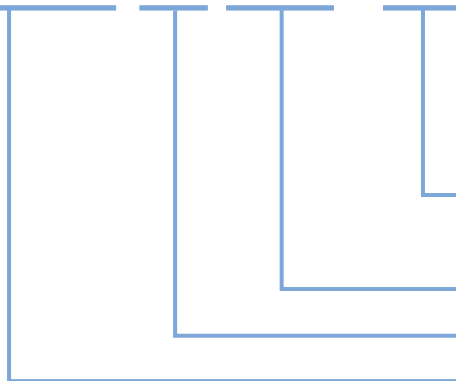
(dimensioni in mm)

Raggio di curvatura R	100	125	150	200
Lp	514	593	671	828
Lf	225	260	275	325
H	252	302	352	452

CPS CABLECHAIN

Come ordinare

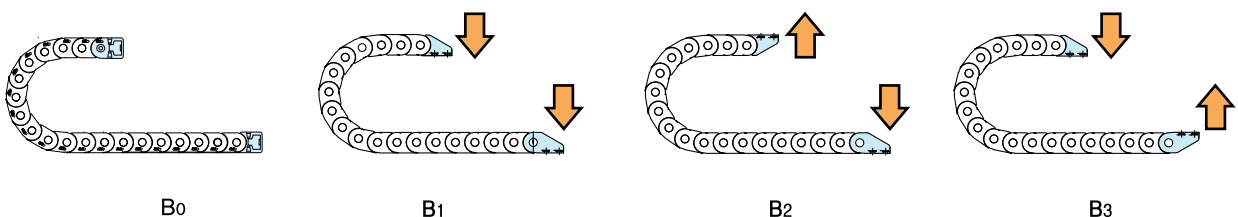
CPS 050E 100 R125 / 1



- 1 (2-3) n° dei separatori montati* DW... esecuzione a disegno
- Raggio di curvatura (R)
- Larghezza interna
- Tipo di catena

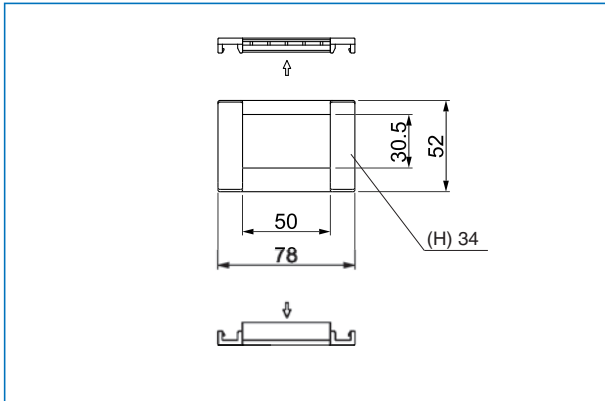
* i separatori verticali saranno montati equidistanti, a passi alterni, per formare sezioni diverse ordinare a disegno (DW...)

Tipo di attacco



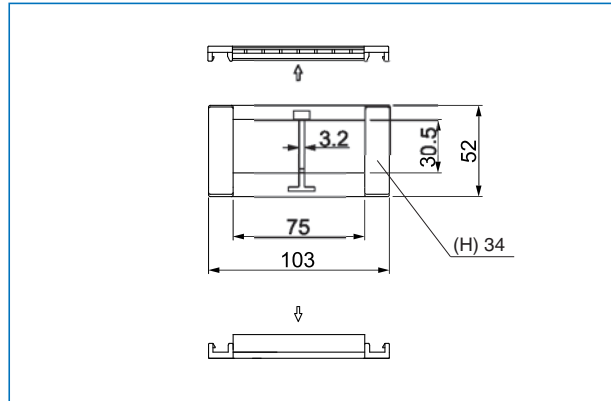
Sezione della catena

• Tipo CPS 050E(H).050



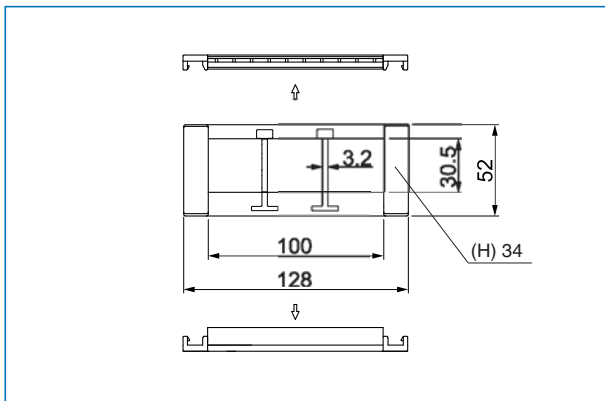
Traversini apribili interno ed esterno raggio.

• Tipo CPS 050E(H).075



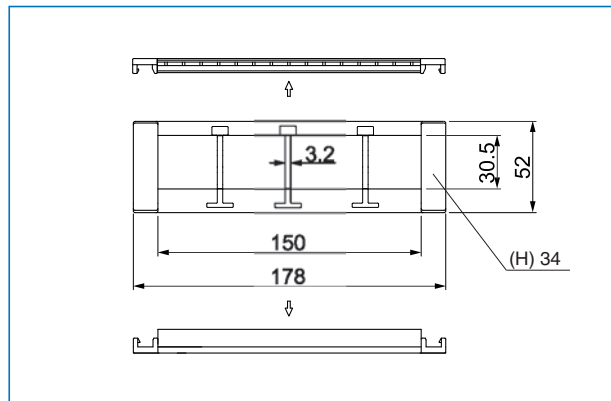
Traversini apribili interno ed esterno raggio.

• Tipo CPS 050E(H).100



Traversini apribili interno ed esterno raggio.

• Tipo CPS 050E(H).150



Traversini apribili interno ed esterno raggio.

Codice catena/ Raggio di curvatura/ Peso

Tipo di catena	Raggio di curvatura (R)	Peso in kg/m
CPS 050E.050	100, 125, 150, 200	2.04
CPS 050E.075		2.26
CPS 050E.100		2.49
CPS 050E.150		3.01

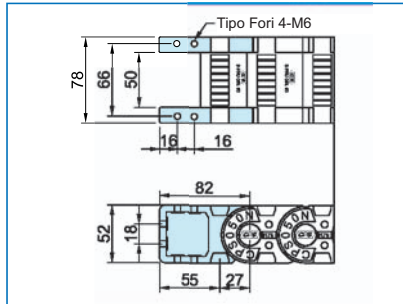
CPS 050E

Utilizzati Materiali di Alta Qualità

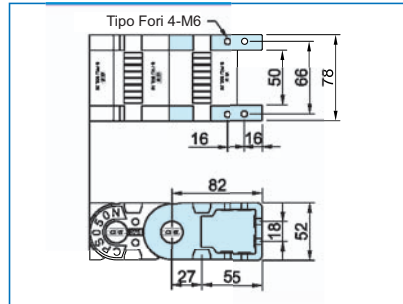
Attacchi terminali - Codice kit S-EEB050

Montato a catena aggiungere al codice lettera (M)

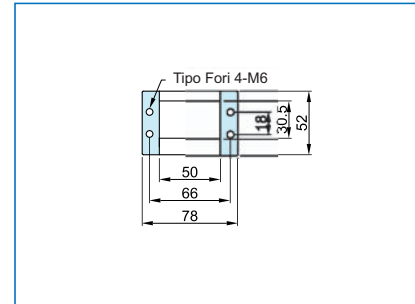
● **CPS050E.050 Punto fisso**



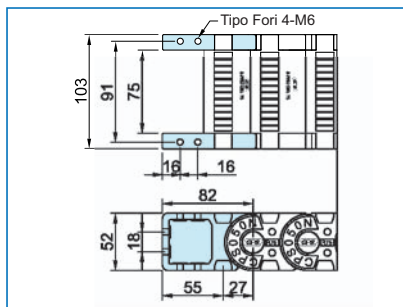
● **CPS050E.050 Punto fisso**



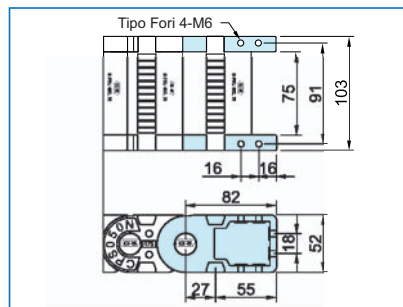
● **CPS050E.050 Punto fisso**



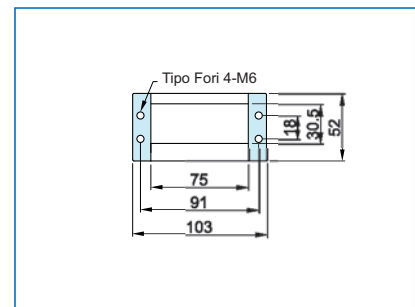
● **CPS050E.075 Punto fisso**



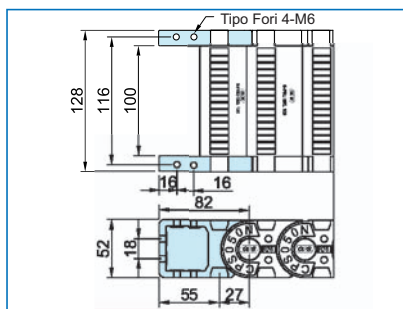
● **CPS050E.075 Punto mobile**



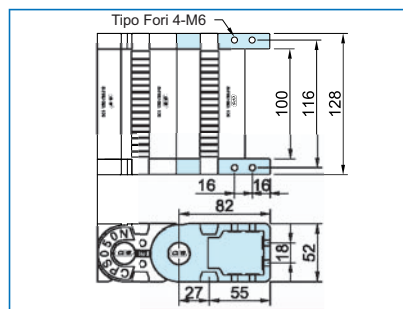
● **CPS050E.075 Frontale**



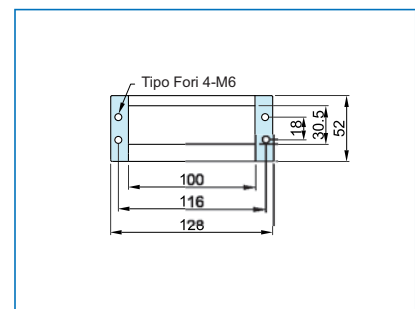
● **CPS050E.100 Punto fisso**



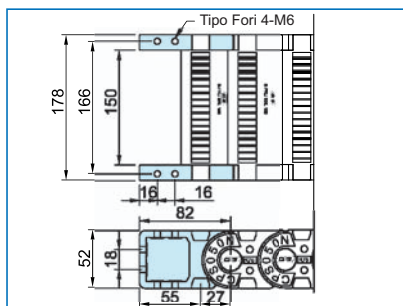
● **CPS050E.100 Punto mobile**



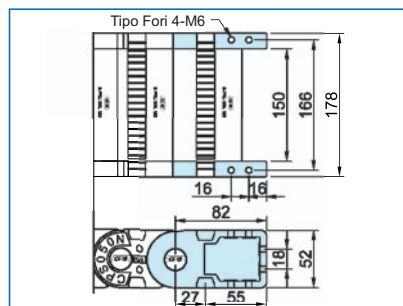
CPS050E.100 Frontale



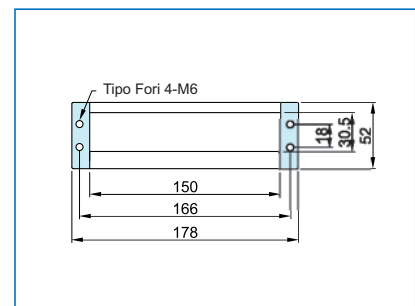
● **CPS050E.150 Punto fisso**



● **CPS050E.150 Punto mobile**



● **CPS050E.150 Frontale**

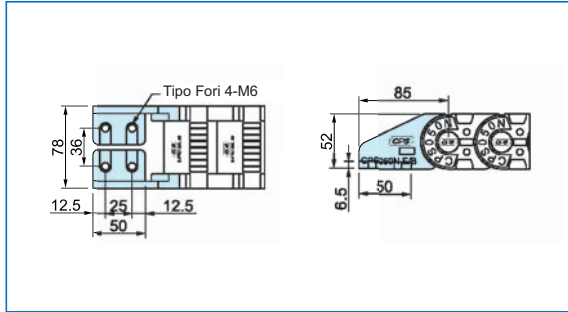


CPS CABLECHAIN

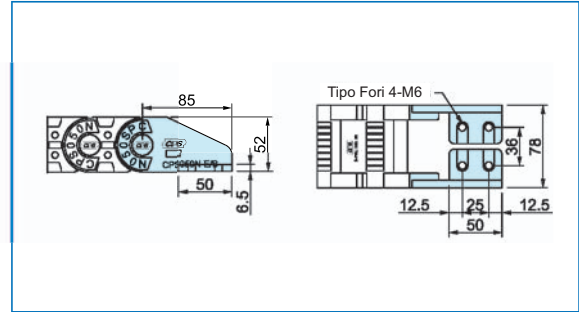
Attacchi terminali - Codice kit S-NEB050/B(1-2-3)

Montato a catena aggiungere al codice lettera (M)

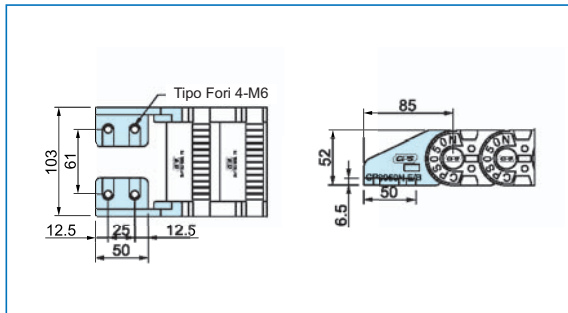
● CPS050E.050 Punto fisso



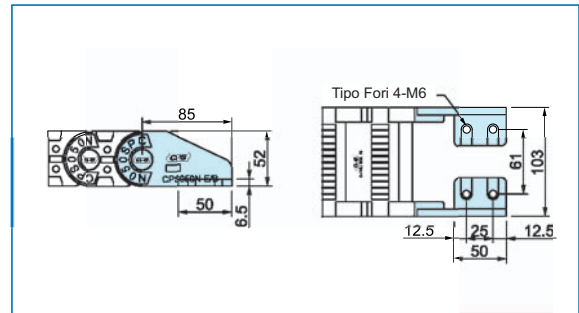
● CPS050E.050 Punto mobile



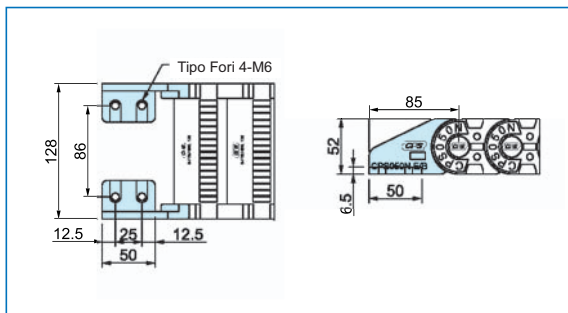
● CPS050E.075 Punto fisso



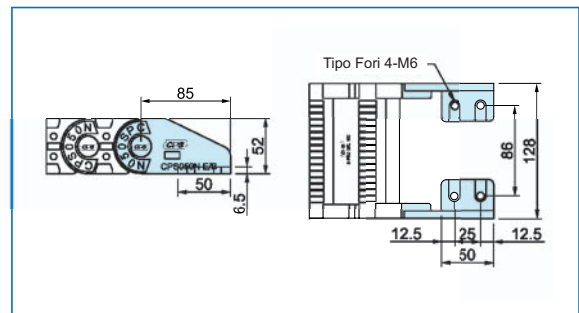
● CPS050E.075 Punto mobile



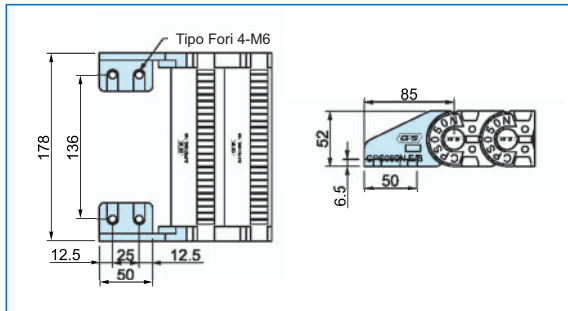
● CPS050E.100 Punto fisso



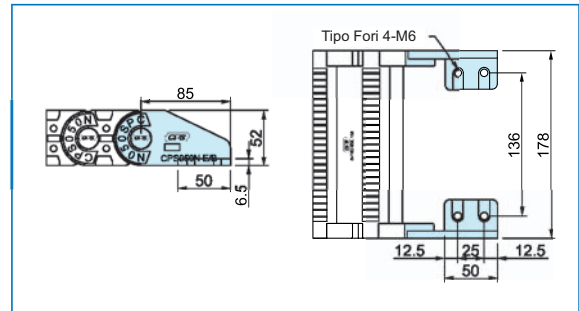
● CPS050E.100 Punto mobile



● CPS050E.150 Punto fisso



● CPS050E.150 Punto mobile

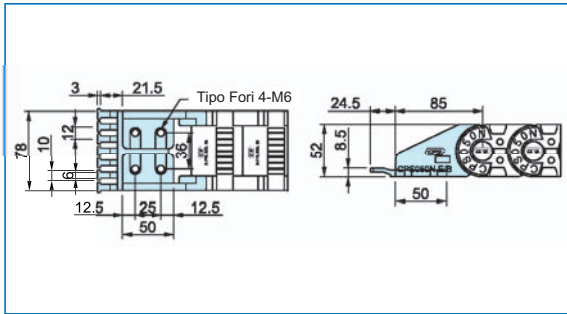


CPS 050E

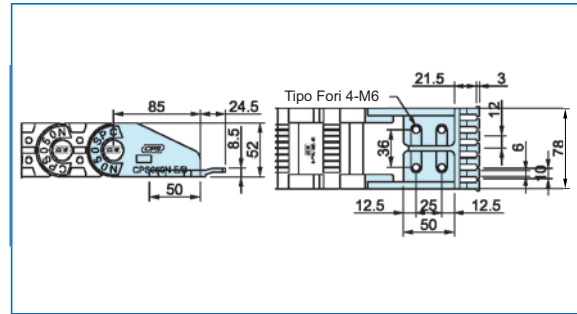
Utilizzati Materiali di Alta Qualità

Tie Wrap - Codice S-TW050.XXX completare con misura interna della catena

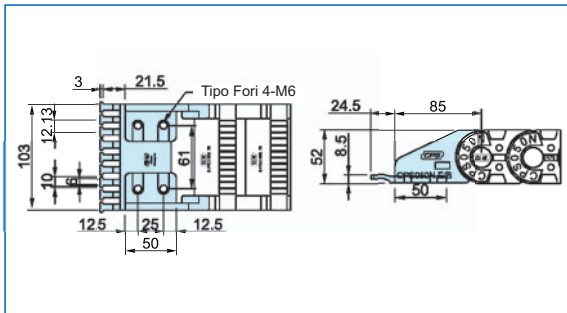
● **CPS050E.050T Punto fisso**



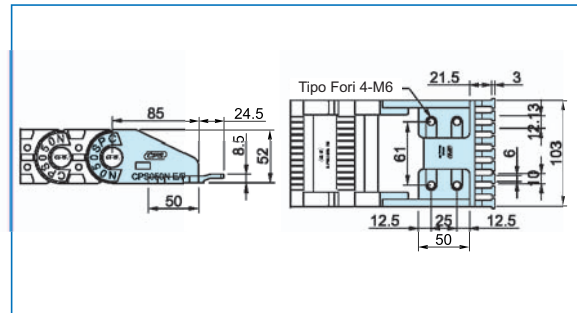
● **CPS050E.050T Punto mobile**



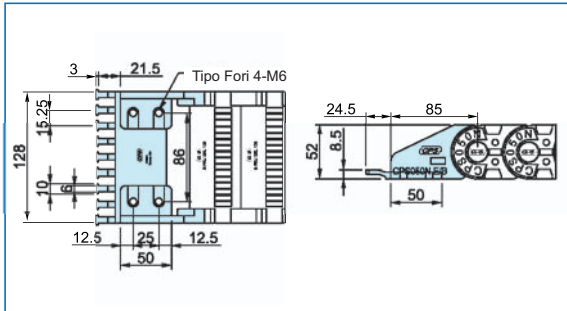
● **CPS050E.075T Punto fisso**



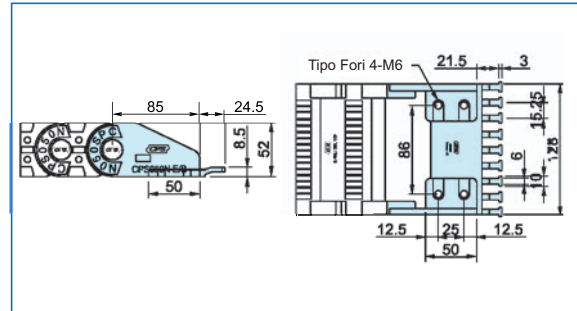
● **CPS050E.075T Punto mobile**



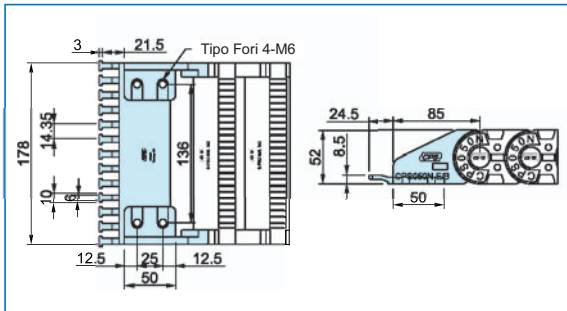
● **CPS050E.100T Punto fisso**



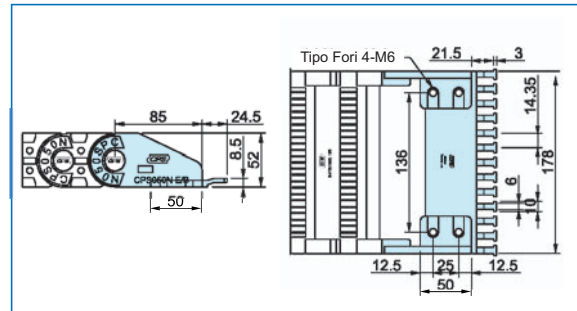
● **CPS050E.100T Punto mobile**



● **CPS050E.150T Punto fisso**

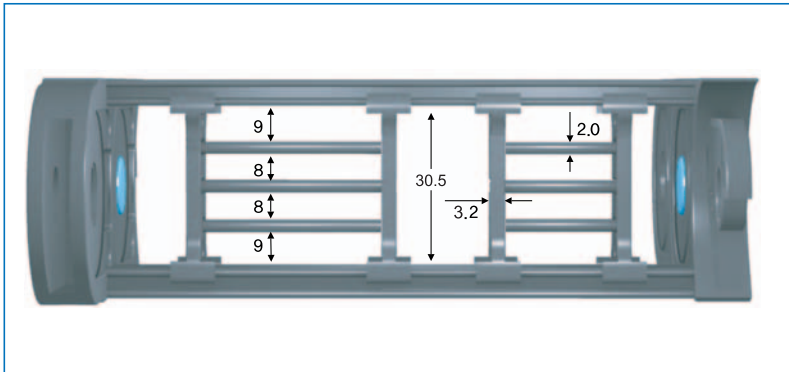


● **CPS050E.150T Punto mobile**



CPS CABLECHAIN

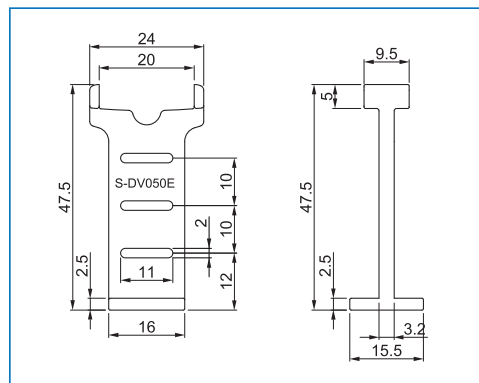
Sezione interna



Separazioni

Lo spazio interno della catena si può dividere con l'utilizzo dei divisori (verticale) e separatori (orizzontali). Sono forniti a parte e permettono di fare le combinazioni come rappresentato nella tabella.

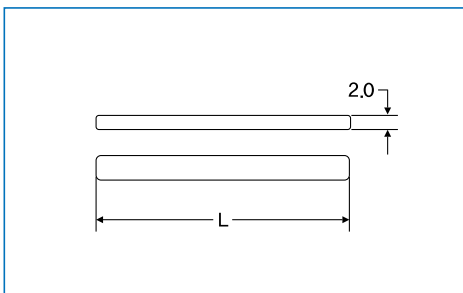
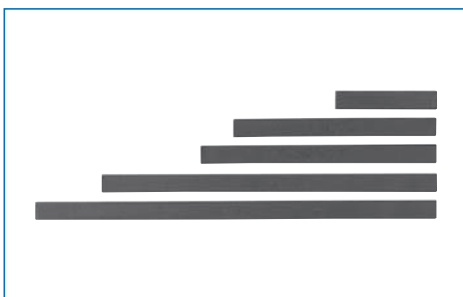
• Divisori: codice S-DV050E



Divisori

Installare i divisori è sempre consigliato perchè permette di dividere i cavi e i tubi l'uno dall'altro per evitare attorcigliamenti e accavallamenti tra di loro.

• Separatori

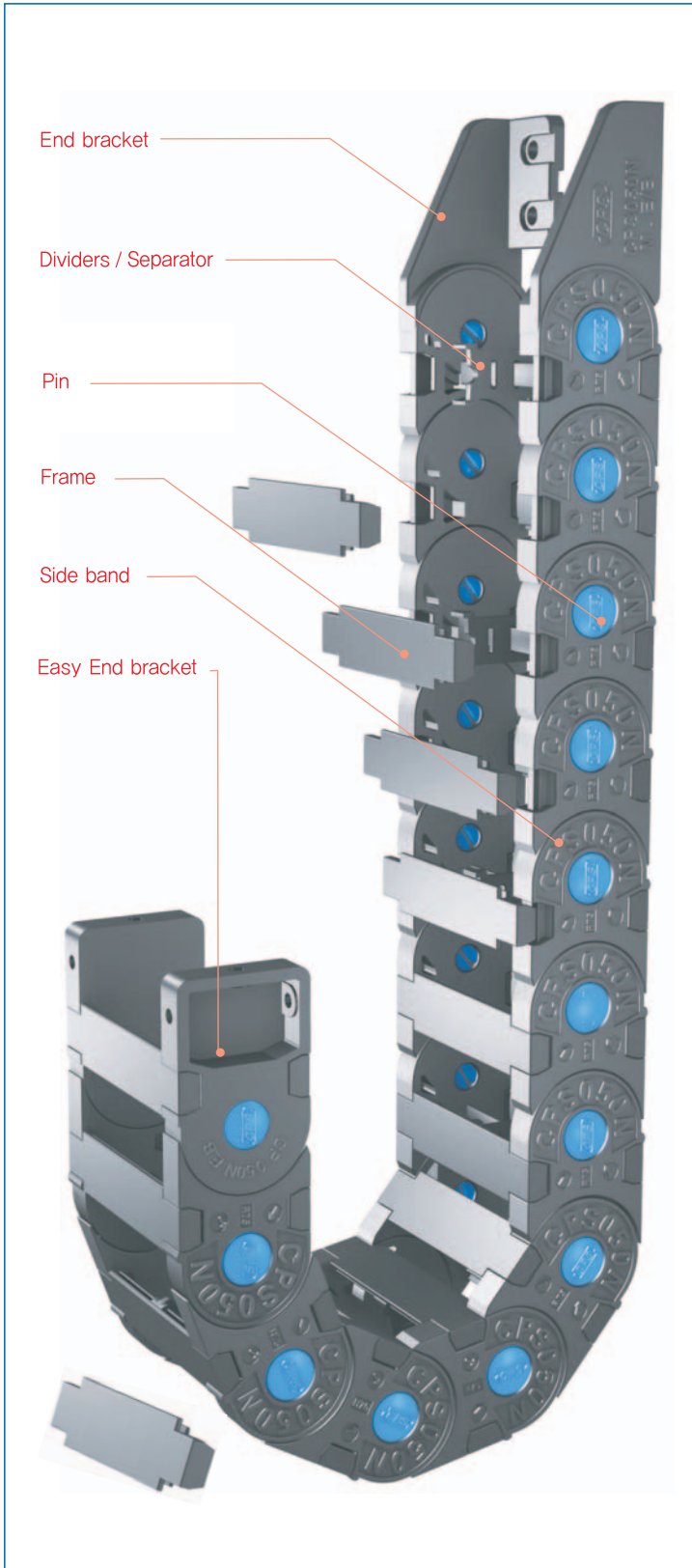


Codice	Lunghezza (L) / mm
S-SP/M,050	50
S-SP/M,075	75
S-SP/M,100	100
S-SP/M,150	150

Separatori

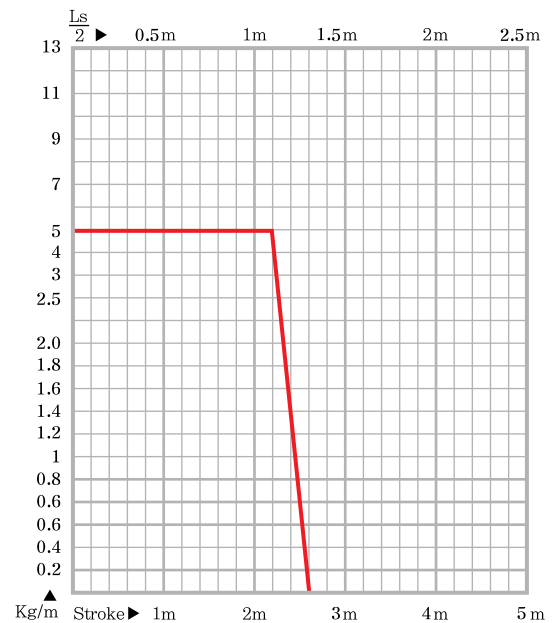
I separatori inseriti nei divisori hanno la funzione di separare i cavi e tubi quando questi sono molti e di diverso diametro.

MEDIUM Type



CPS 050N Type

- 1 Materiale della catena:**
CPS – Polyamide rinforzato con fibre di vetro,
UL94 – HB
- 2 Livello di rumore:** 43 dB (DIN EN 61672-1)
- 3 Applicazioni:**
Robot, packaging industry, centri di lavorazione,
macchine tessili, saldatrici, unità di alimentazione,
palettizzatori, automazioni e macchine in genere.
- 4 Velocità ed accelerazione:**
10m/sec.
100m/sec²
- 5 Temperatura:** -30° C ~ + 130° C
- 6 Lunghezza installazione verticale:**
Curva superiore = max. 3.0 m
Curva inferiore = max. 50 m
Montata senza supporto = max. 1.0 m
- 7 Diagramma di autoportanza**

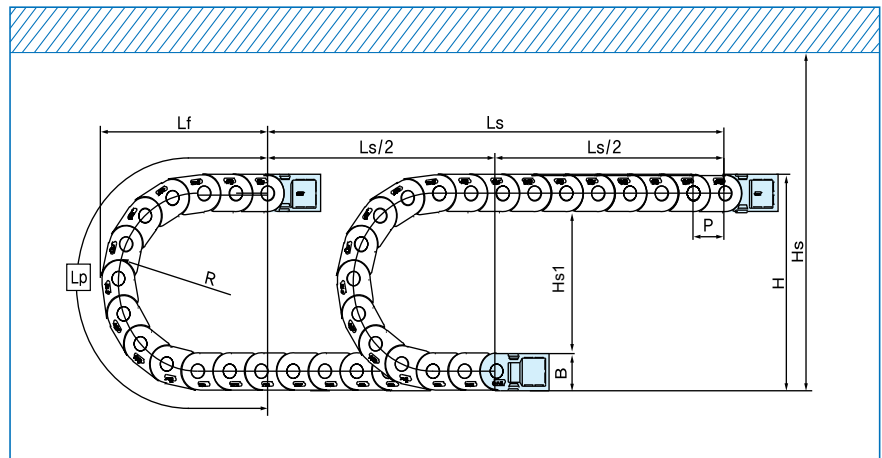


- 8 Calcolo lunghezza catena**
(da arrotondare al passo successivo)

$$L = \frac{L_s}{2} + L_p$$

Struttura della catena CPS

- Ls : Corsa totale
- Lp : Lunghezza della curva
- Lf : Lunghezza parcheggio
- Hs : Spazio richiesto



Tipo CPS 050N

Passo P: 50 mm
 Altezza B: 52 mm
 Altezza H: 2R + 53
 $H_s \geq H + 35$ mm
 $H_s 1 \leq - 35$ mm

(dimensioni in mm)

Raggio di curvatura R	75	100	125	150	200
Lp	436	514	593	671	828
Lf	200	226	252	276	327
H	203	253	303	353	453

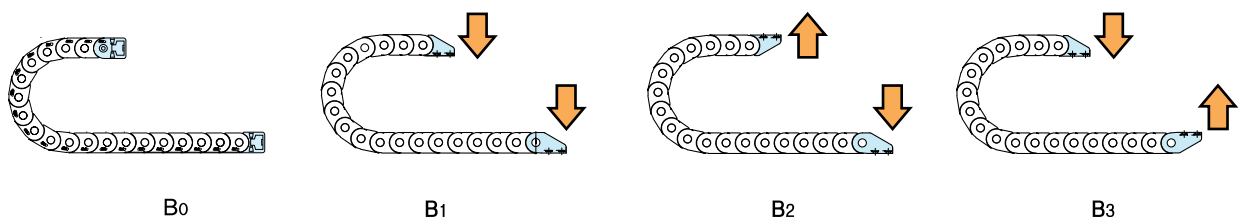
Come ordinare

CPS 050N 100 R150 / 2



* i separatori verticali saranno montati equidistanti, a passi alterni, per formare sezioni diverse ordinare a disegno (DW...)

Tipo di attacco

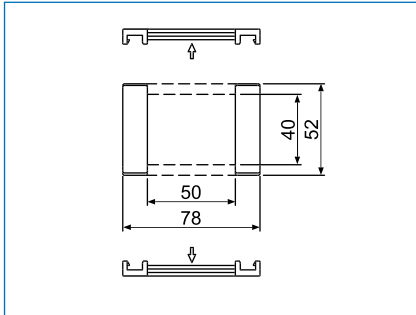


CPS 050N

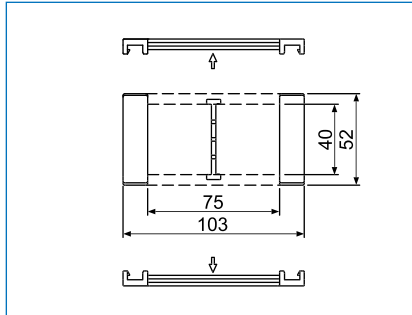
Utilizzati Materiali di Alta Qualità

Sezione della catena

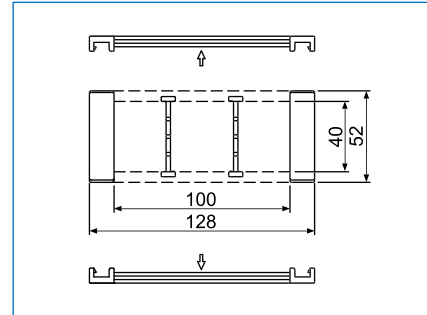
● Tipo CPS050N.050



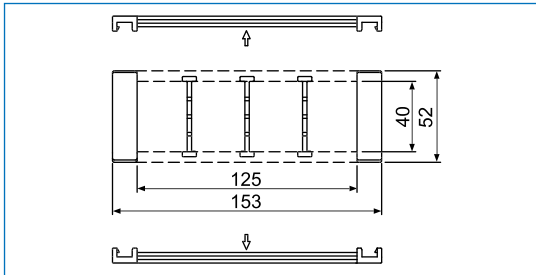
● Tipo CPS050N.075



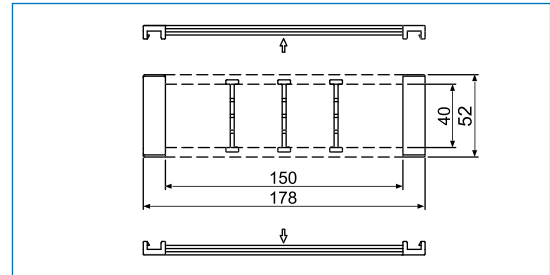
● Tipo CPS050N.100



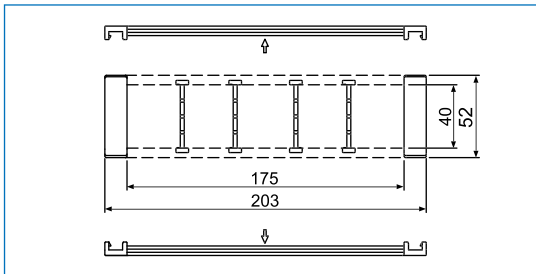
● Tipo CPS050N.125



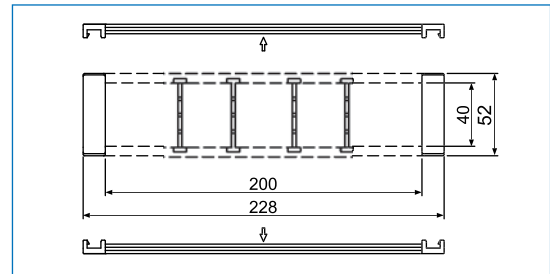
● Tipo CPS050N.150



● Tipo CPS050N.175



● Tipo CPS050N.200



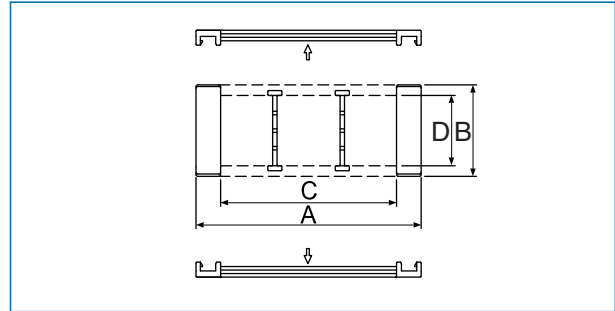
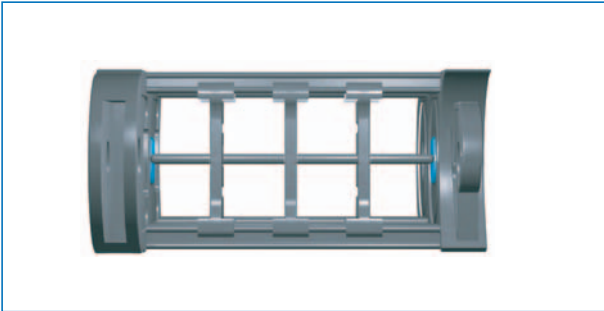
CPS CABLECHAIN

Codice catena/ Raggio di curvatura/ Peso

Tipo di catena	Raggio di curvatura (R)	Peso in kg/m
CPS 050N.050	75, 100, 125, 150, 200	1.86
CPS 050N.075		1.98
CPS 050N.100		2.10
CPS 050N.125		2.28
CPS 050N.150		2.36
CPS 050N.175		2.50
CPS 050N.200		2.58

Sezione della catena

Tipo CPS050N



Traversini apribili interno ed esterno raggio.

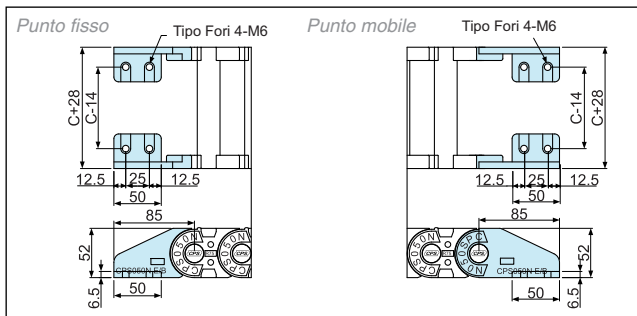
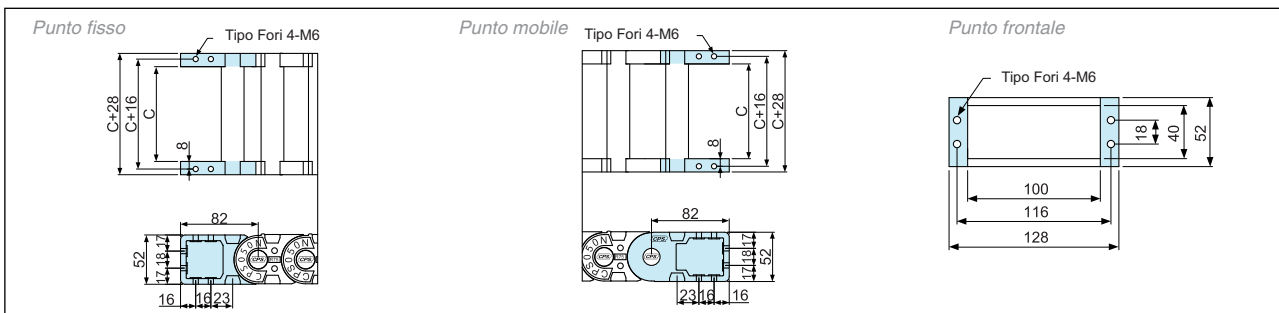
Codice catena / dimensioni

Tipo CPS050N				
Tipo di catena	A	D	C	B
CPS 050N.050	78	40	50	52
CPS 050N.075	103		75	
CPS 050N.100	128		100	
CPS 050N.125	153		125	
CPS 050N.150	178		150	
CPS 050N.175	203		175	
CPS 050N.200	228		200	

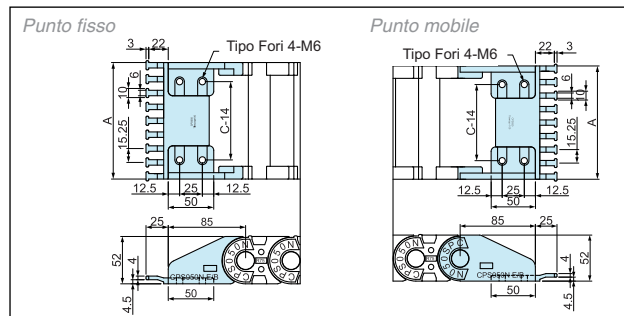
Attacchi terminali

Easy type - Cod. S-EEB050

Montato a catena aggiungere al codice lettera (M)



Normal type - Cod. S-NEB050/B(1-2-3)

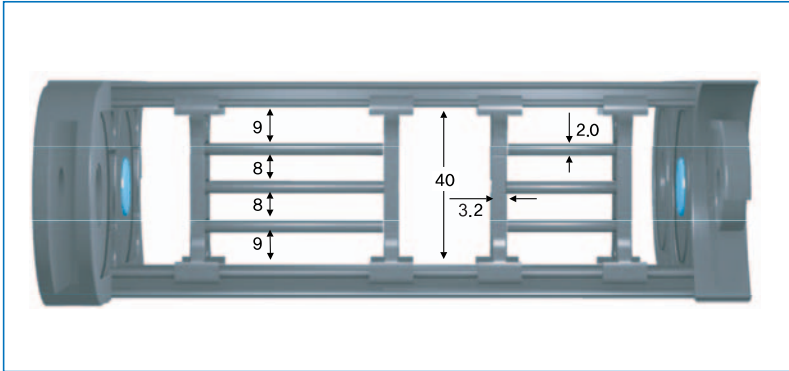


Tie Wrap - Cod. S-TW050CR.XXX completare con misura interna catena

CPS 050N

Utilizzati Materiali di Alta Qualità

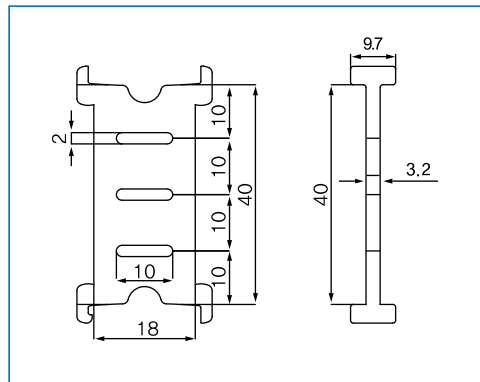
Sezione interna



Separazioni

Lo spazio interno della catena si può dividere con l'utilizzo dei divisori (verticale) e separatori (orizzontali). Sono forniti a parte e permettono di fare le combinazioni come rappresentato nella tabella.

● Divisori: codice S-DV050N

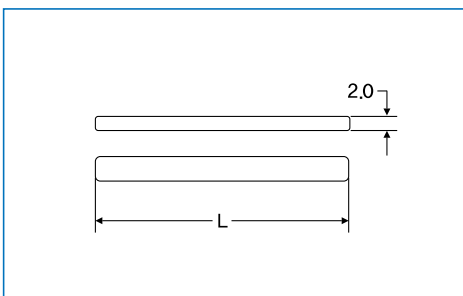


Divisori

Installare i divisori è sempre consigliato perchè permette di dividere i cavi e tubi l'uno dall'altro per evitare attorcigliamenti e accavallamenti tra di loro.

Hanno le feritoie per l'eventuale inserimento dei separatori

● Separatori

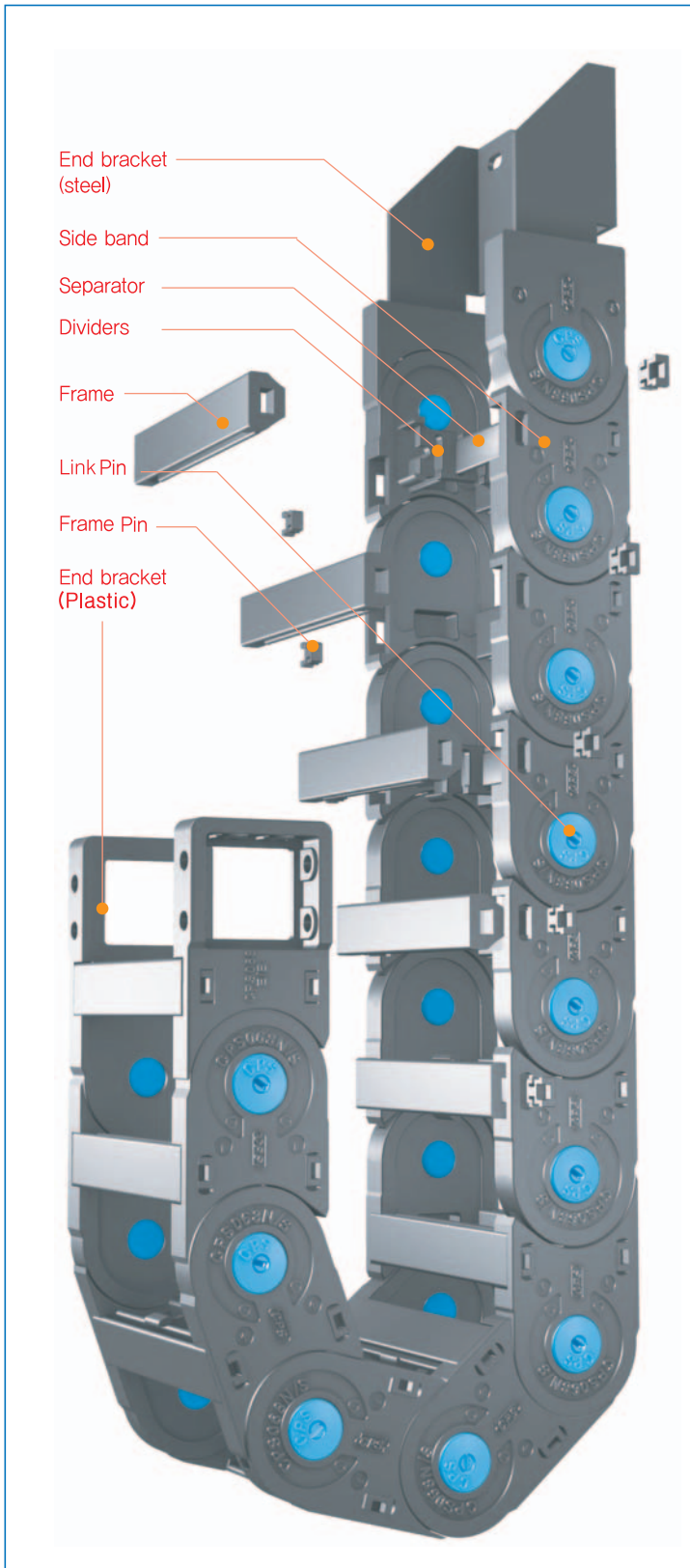


Codice	Lunghezza (L) / mm
S-SP/M.050	50
S-SP/M.075	75
S-SP/M.100	100
S-SP/M.125	125
S-SP/M.150	150
S-SP/M.175	175
S-SP/M.200	200

Separatori

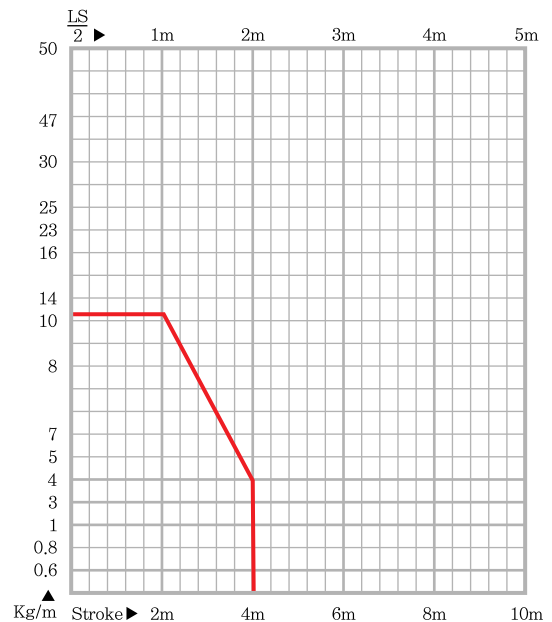
I separatori inseriti nei divisori hanno la funzione di separare i cavi e i tubi quando questi sono molti e di diverso diametro.

SYSTEM Type



CPS 068N Type

- 1 Materiale della catena:**
CPS – Polyamide rinforzato con fibre di vetro,
UL94 – HB
- 2 Livello di rumore:** 46 dB (DIN EN 61672-1)
- 3 Applicazioni:**
Robot, packaging industry, centri di lavorazione,
macchine tessili, saldatrici, unità di alimentazione,
palettizzatori, automazioni e macchine in genere.
- 4 Velocità ed accelerazione:**
10m/sec.
100m/sec²
- 5 Temperatura:** -30° C ~ + 130° C
- 6 Lunghezza installazione verticale:**
Curva superiore = max. 6.0 m
Curva inferiore = max. 100 m
Montata senza supporto = max. 2.0 m
- 7 Diagramma di autoportanza**

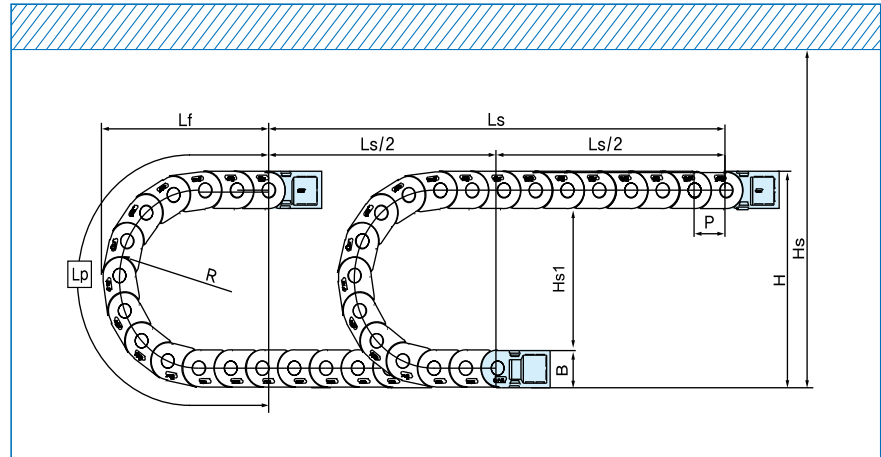


- 8 Calcolo lunghezza catena**
(da arrotondare al passo successivo)

$$L = \frac{LS}{2} + LP$$

Struttura della catena CPS

- Ls : Corsa totale
- Lp : Lunghezza della curva
- Lf : Lunghezza parcheggio
- Hs : Spazio richiesto



Tipo CPS 068N

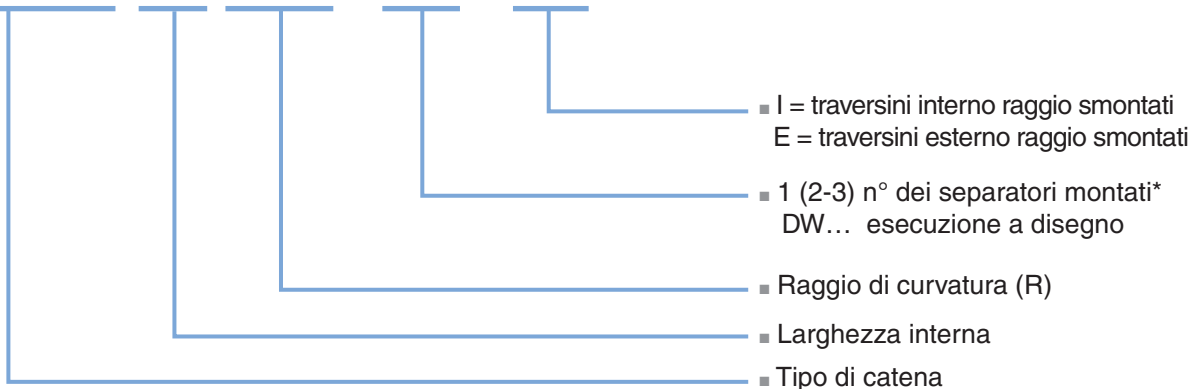
- Passo P: 68 mm
- Altezza B: 60 mm
- Altezza H: $2R + 61$
- $Hs \geq H + 40$ mm
- $Hs1 \leq -40$ mm

(dimensioni in mm)

Raggio di curvatura R	75	100	150	200	250	300
Lp	510	590	745	900	1,060	1,215
Lf	236	264	313	364	415	465
H	211	261	361	461	561	661

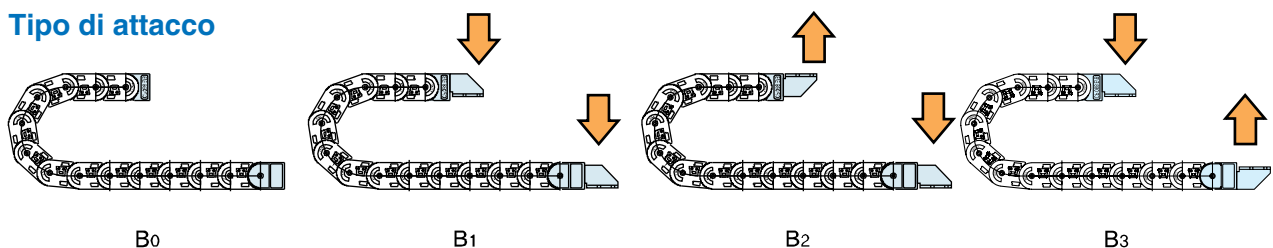
Come ordinare

CPS 068N 27 R75 / 1 I



* i separatori verticali saranno montati equidistanti, a passi alterni, per formare sezioni diverse ordinare a disegno (DW...)

Tipo di attacco

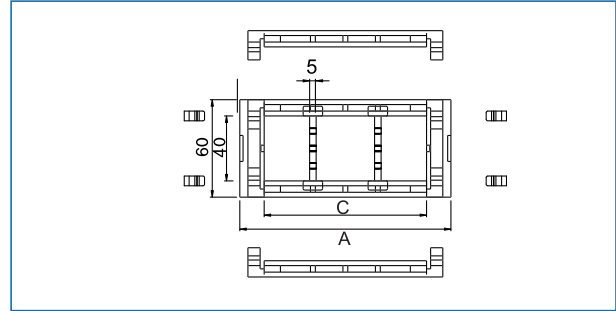
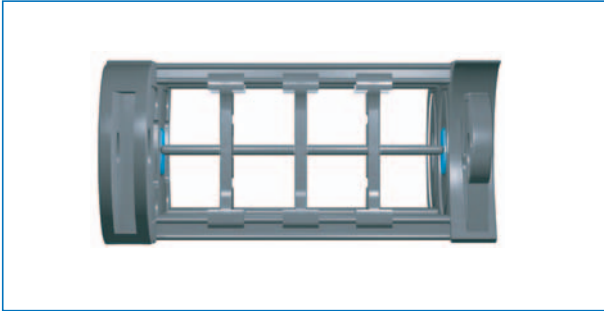


CPS 068N

Utilizzati Materiali di Alta Qualità

Sezione della catena

• Tipo CPS068N



Traversini apribili interno ed esterno raggio.

Codice catena / dimensioni

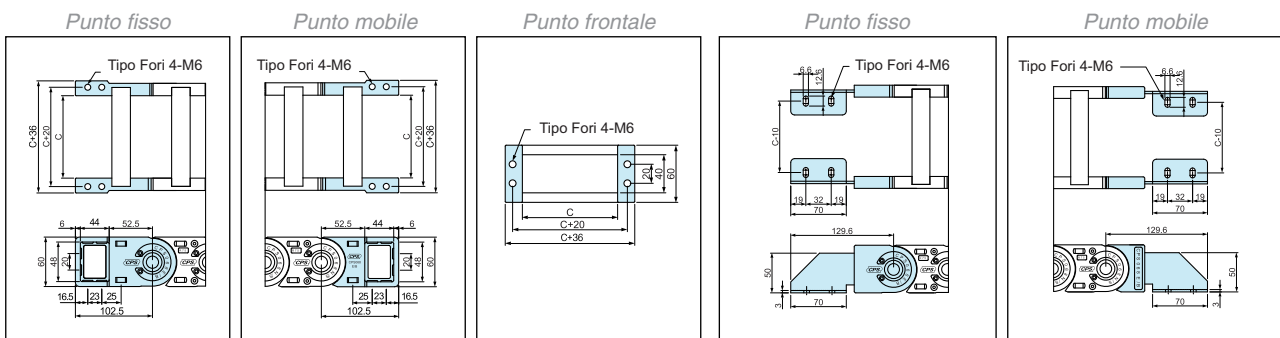
Tipo CPS050				
Tipo di catena	A	C	Kg/mt	Raggio di curvatura R
CPS068N.050	80	50	1.99	75 100 150 200 250 300
CPS068N.075	105	75	2.06	
CPS068N.100	130	100	2.21	
CPS068N.125	155	125	2.37	
CPS068N.150	180	150	2.49	
CPS068N.175	205	175	2.59	
CPS068N.200	230	200	2.75	
CPS068N.250	280	250	2.96	
CPS068N.300	330	300	3.25	
CPS068N.350	380	350	3.41	
CPS068N.400	430	400	3.57	

CPS CABLECHAIN

Attacchi terminali

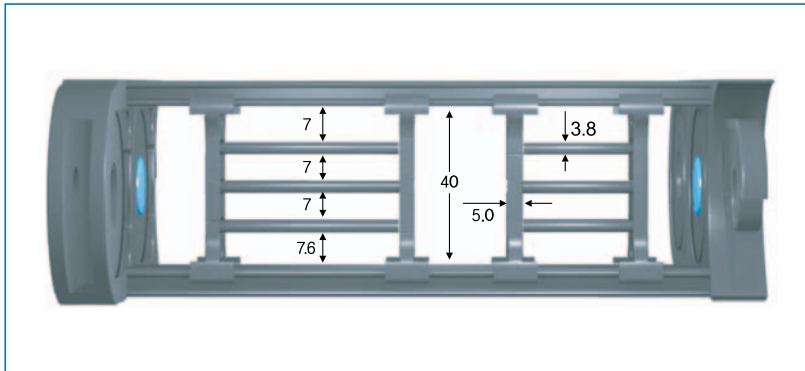
Easy type - Cod.S-EEB068

Normal type - Cod. S-SEB068N/B(1-2-3)



(Montato a catena aggiungere al codice lettera M)

Sezione interna



Separazioni divisioni interne

Lo spazio interno della catena si può dividere con l'utilizzo dei divisori (verticale) e separatori (orizzontali). Sono forniti a parte e permettono di fare le combinazioni come rappresentato nella tabella.

Attenzione: se necessario bloccare i divisori con gli stopper.

Divisori

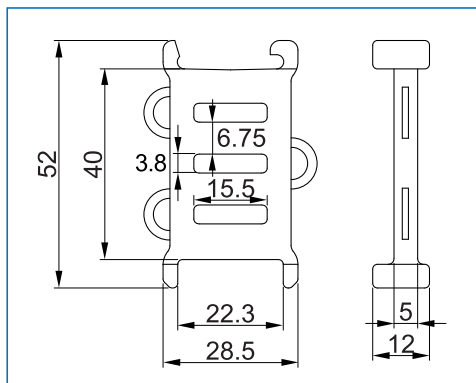
Installare i divisori è sempre consigliato perchè permette di dividere i cavi e tubi l'uno dall'altro per evitare attorcigliamenti e accavallamenti tra di loro.

Hanno le feritoie per l'eventuale inserimento dei separatori.

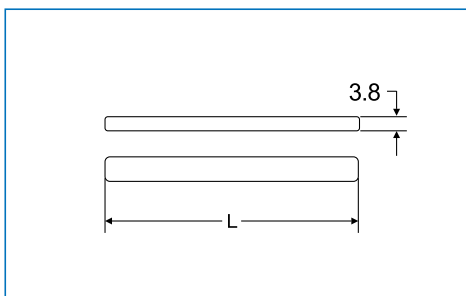
Separatori

I separatori inseriti nelle feritoie dei divisori, hanno la funzione di separare i cavi e tubi quando questi sono molti e di diverso diametro.

● Divisori: codice S-DV068

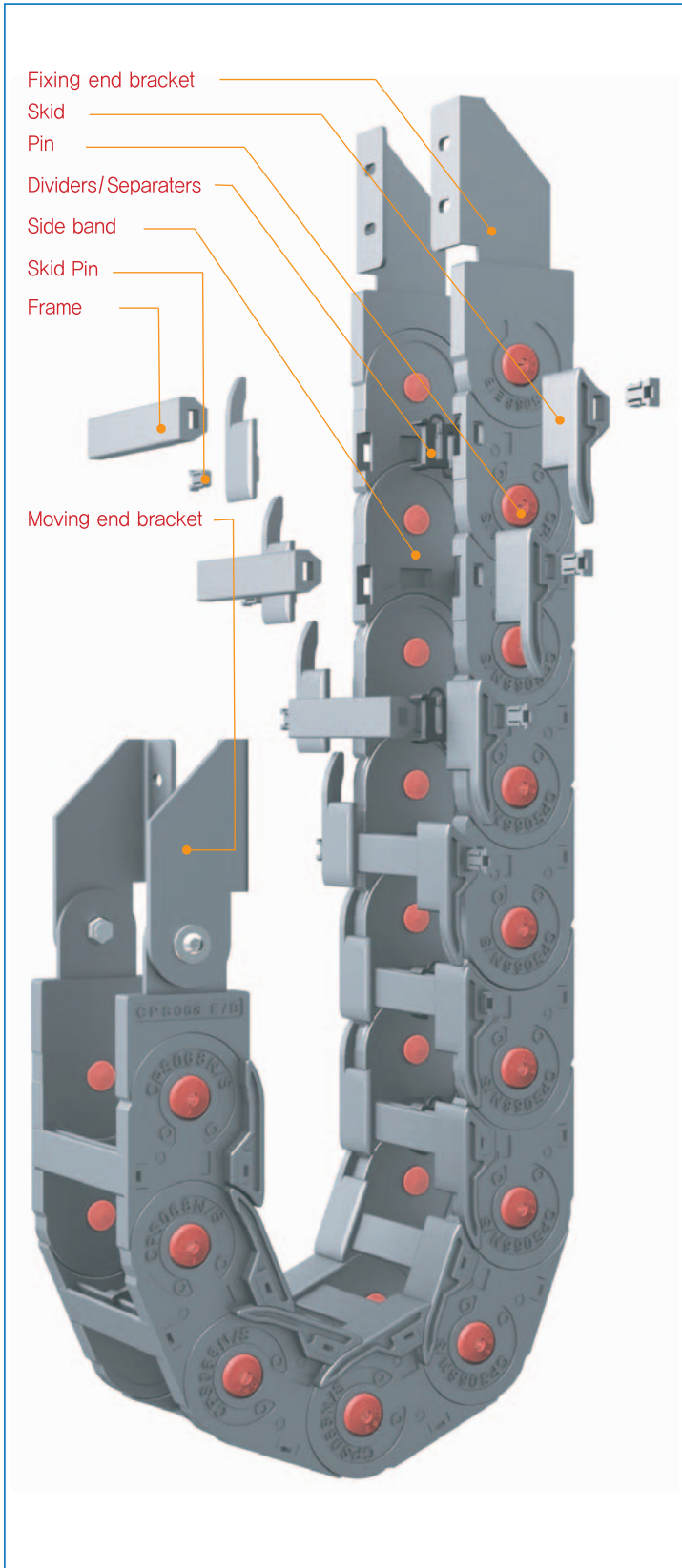


● Separatori



Codice	Lunghezza (L) / mm
S-SP/S.050	50
S-SP/S.075	75
S-SP/S.100	100
S-SP/S.125	125
S-SP/S.150	150
S-SP/S.175	175
S-SP/S.200	200
S-SP/S.250	250
S-SP/S.300	300
S-SP/S.350	350
S-SP/S.400	400

SLIDING SYSTEM Type



CPS 068S Type

- 1 Materiale della catena:**
CPS – Polyamide rinforzato con fibre di vetro,
UL94 – HB
- 2 Livello di rumore:** 55 dB (DIN EN 61672-1)
- 3 Ottima scorrevolezza e bassa emissione di polvere**
- 4 Applicazioni:**
Robot caricatori, packaging industry, carroponete,
gru, macchine tessili, taglio plasma, automazioni e
macchine in genere.
- 5 Velocità ed accelerazione:**
3m/sec. - 6m/sec²
- 6 Temperatura:** -30° C ~ + 130° C
- 7 Calcolo lunghezza catena**
(da arrotondare al passo successivo)

$$L = \frac{L_s}{2} + L_p$$



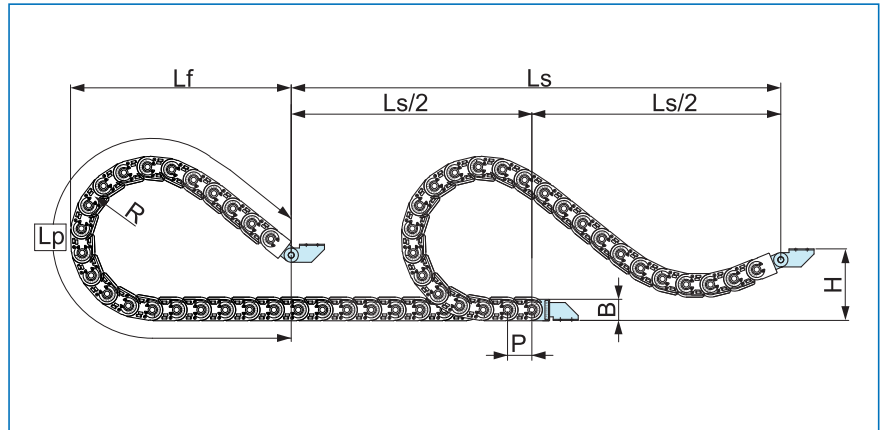
➤ Applicazione su gru di sollevamento



➤ Navetta trasferitore

Struttura della catena CPS

- Ls : Corsa totale
- Lp : Lunghezza della curva
- Lf : Lunghezza parcheggio



Tipo CPS 068S

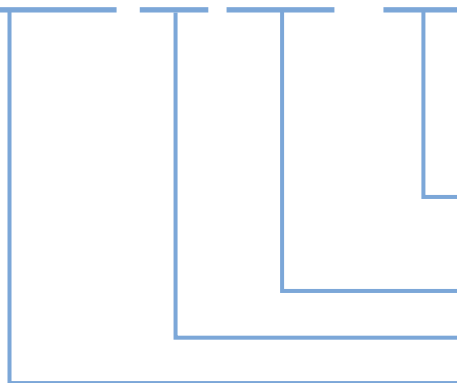
Passo P: 68 mm
Altezza B: 65 mm

(dimensioni in mm)

Raggio di curvatura R	100	150	200	250	300
Lp	669	1,002	1,483	1,815	2,135
Lf	299	414	610	721	822
H	200	200	200	200	200

Come ordinare

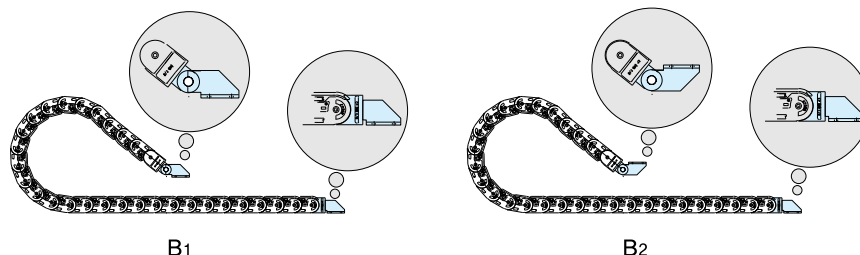
CPS 068S 150 R200 / 1



- 1 (2-3) n° dei separatori montati* DW... esecuzione a disegno
- Raggio di curvatura (R)
- Larghezza interna
- Tipo di catena

* i separatori verticali saranno montati equidistanti, a passi alterni, per formare sezioni diverse ordinare a disegno (DW...)

Tipo di attacco

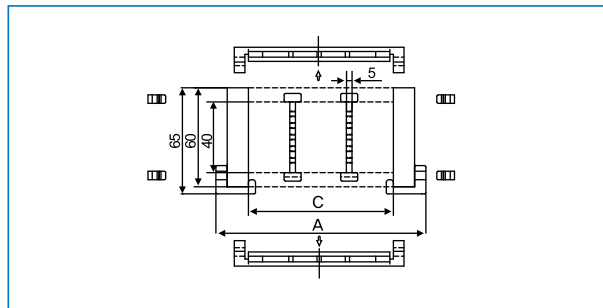
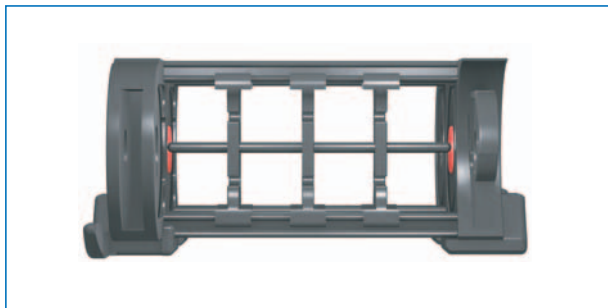


CPS 068S

Utilizzati Materiali di Alta Qualità

Sezione della catena

● Tipo CPS068S



Apertura interno esterno raggio.

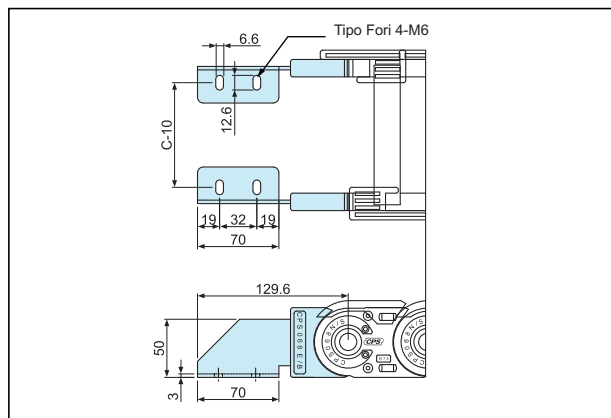
Codice catena / dimensioni / peso

Tipo CPS068S				
Codice	A	C	peso kg/mt	Raggio di curvatura R
CPS 068S.050	96	50	2.31	100 150 200 250 300
CPS 068S.075	121	75	2.38	
CPS 068S.100	146	100	2.53	
CPS 068S.125	171	125	2.69	
CPS 068S.150	196	150	2.81	
CPS 068S.175	221	175	2.91	
CPS 068S.200	246	200	3.07	
CPS 068S.250	296	250	3.28	
CPS 068S.300	346	300	3.57	
CPS 068S.350	396	350	3.73	
CPS 068S.400	446	400	3.89	

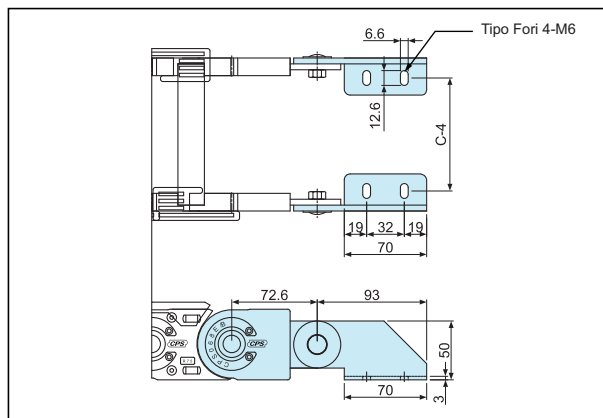
CPS CABLECHAIN

Attacchi terminali - Easy type - Codice kit S-SEB068S/B(1-2)

Montato a catena aggiungere al codice lettera (M)

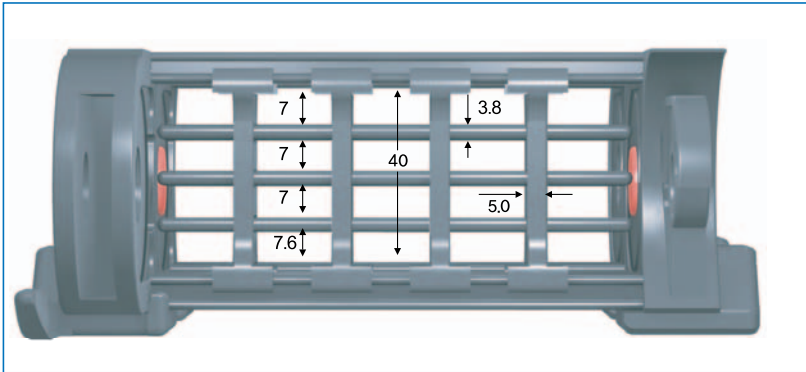


Punto fisso



Punto mobile basculante

Sezione interna



Separazioni divisioni interne

Lo spazio interno della catena si può dividere con l'utilizzo dei divisori (verticali) e separatori (orizzontali). Sono forniti a parte e permettono di fare le combinazioni come rappresentato nella tabella.

Attenzione: se necessario bloccare i divisori con gli stopper.

Divisori

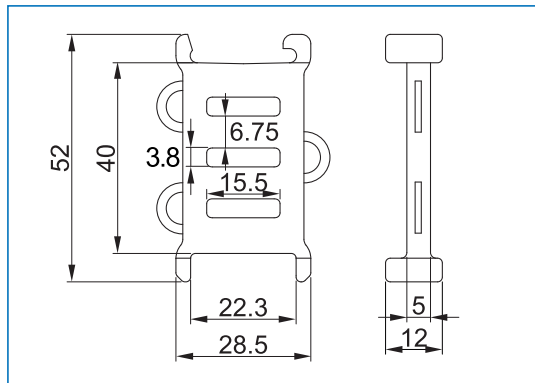
Installare i divisori è sempre consigliato perchè permette di dividere i cavi e tubi l'uno dall'altro per evitare attorcigliamenti e accavallamenti tra di loro.

Hanno le feritoie per l'eventuale inserimento dei separatori.

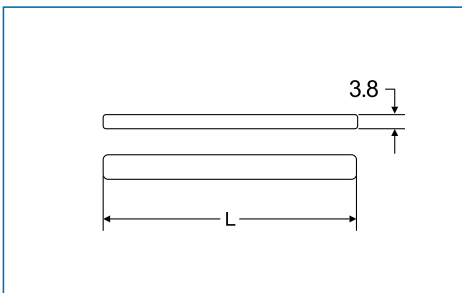
Separatori

I separatori inseriti nelle feritoie dei divisori, hanno la funzione di separare i cavi e tubi quando questi sono molti e di diverso diametro.

● Divisori: codice S-DV068



● Separatori

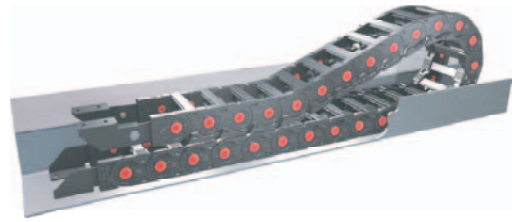


Codice	Lunghezza (L) / mm
S-SP/S.050	50
S-SP/S.075	75
S-SP/S.100	100
S-SP/S.125	125
S-SP/S.150	150
S-SP/S.175	175
S-SP/S.200	200
S-SP/S.250	250
S-SP/S.300	300
S-SP/S.350	350
S-SP/S.400	400

CPS 068S

Utilizzati Materiali di Alta Qualità

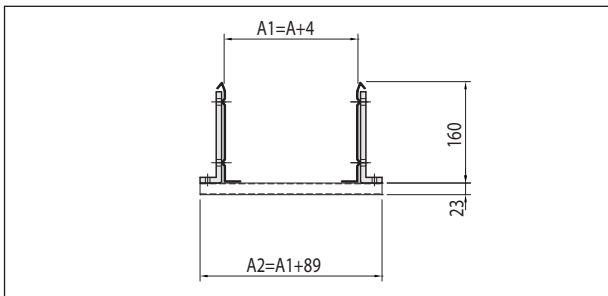
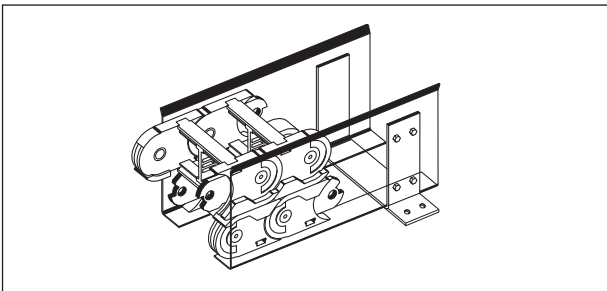
Canali di guida



- Il canale di guida permette di prevenire la deviazione della catena quando questa è in movimento. Il sistema delle Sliding deve prevedere sempre un canale di scorrimento.
- Il canale di guida ha come materiale standard l'acciaio zincato ma su richiesta è disponibile anche in acciaio inox.

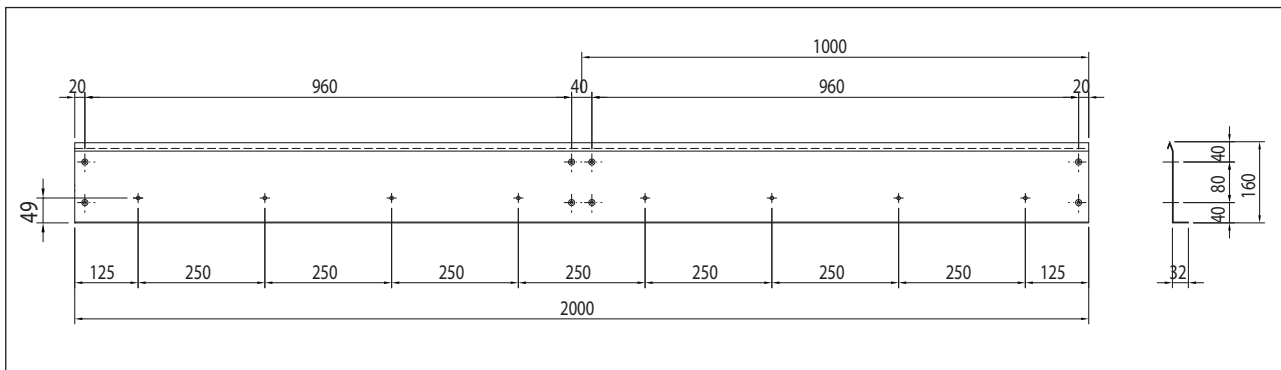
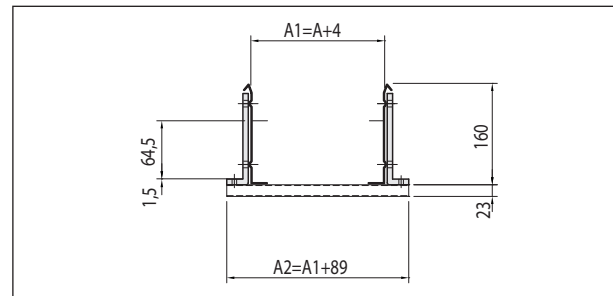
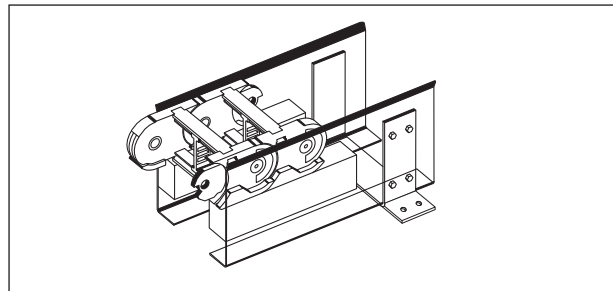
Sezione AA

CANALE APERTO: Cod. CS 0068-077S
Moduli da 2 metri



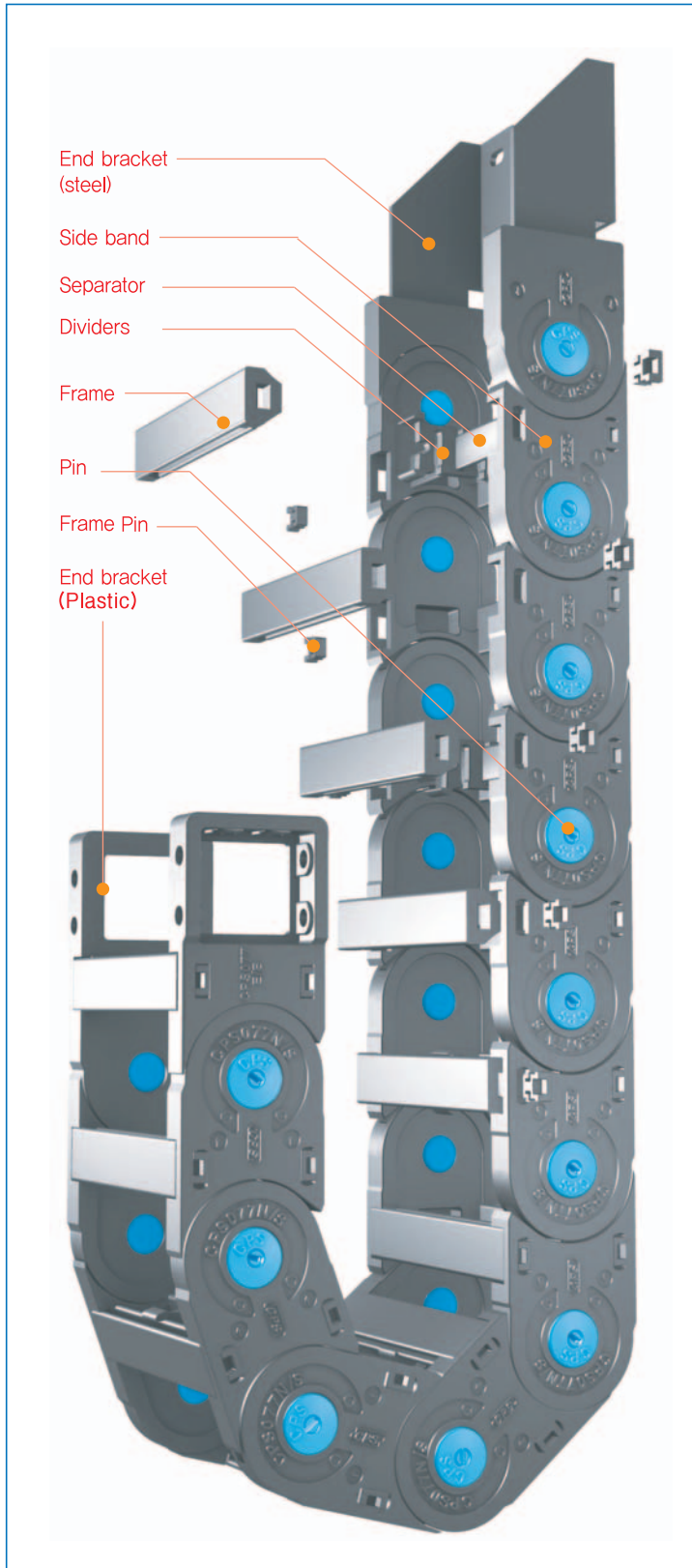
Sezione BB

CANALE CON ANGOLARE: Cod. CA 0068-077S



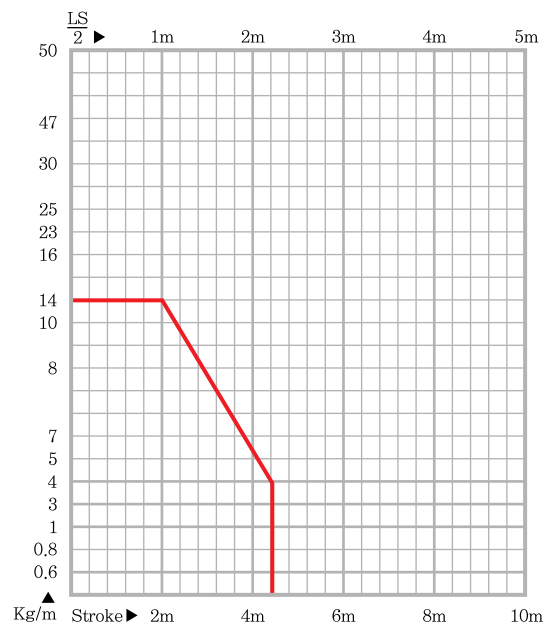
CPS CABLECHAIN

SYSTEM Type



CPS 077N Type

- 1 Materiale della catena:**
CPS – Polyamide rinforzato con fibre di vetro,
UL94 – HB
- 2 Livello di rumore:** 46 dB (DIN EN 61672-1)
- 3 Applicazioni:**
Robot, packaging industry, centri di lavorazione,
macchine tessili, saldatrici, unità di alimentazione,
palettizzatori, automazioni e macchine in genere.
- 4 Velocità ed accelerazione:**
10m/sec.
100m/sec²
- 5 Temperatura:** -30° C ~ + 130° C
- 6 Lunghezza installazione verticale:**
Curva superiore = max. 6.0 m
Curva inferiore = max. 100 m
Montata senza supporto = max. 2.5 m
- 7 Diagramma di autoportanza**

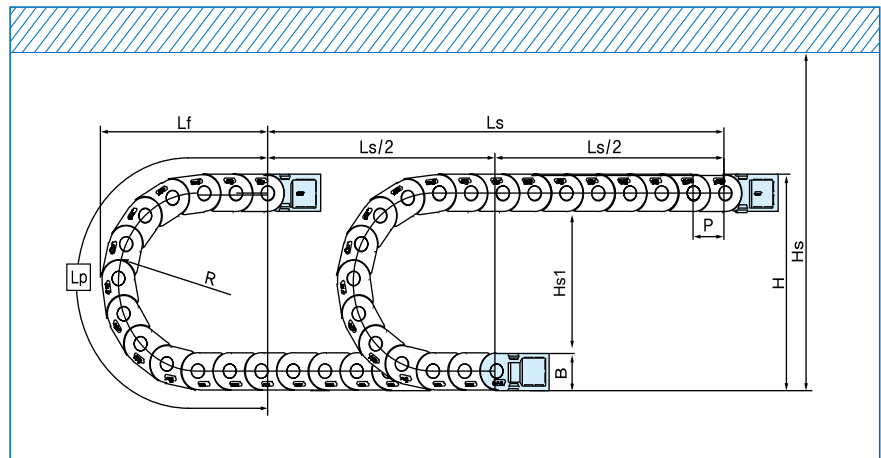


- 8 Calcolo lunghezza catena**
(da arrotondare al passo successivo)

$$L = \frac{LS}{2} + LP$$

Struttura della catena CPS

- L_s : Corsa totale
- L_p : Lunghezza della curva
- L_f : Lunghezza parcheggio
- H_s : Spazio richiesto



Tipo CPS 077N

Passo P: 77 mm
 Altezza B: 71 mm
 Altezza H: $2R + B$
 $H_s \geq H + 40$ mm
 $H_s \leq -40$ mm

(dimensioni in mm)

Raggio di curvatura R	100	120	140	200	250	300
L_p	625	685	750	940	1,095	1,250
L_f	287	303	327	382	438	487
H	271	311	351	471	571	671

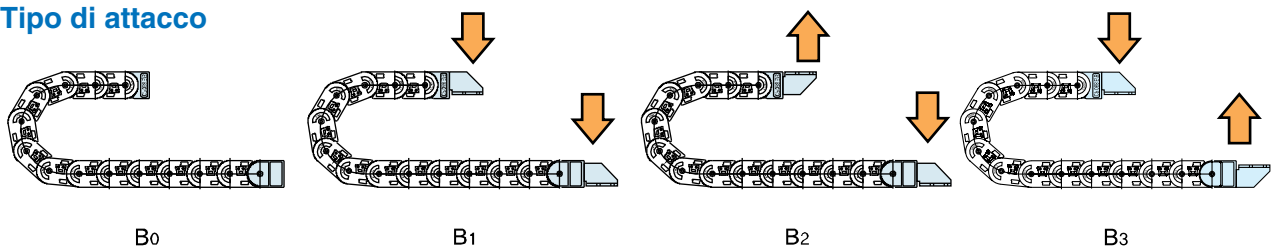
Come ordinare

CPS 077N 50 R100 / 1 I

- I = traversini interno raggio smontati
E = traversini esterno raggio smontati
- 1 (2-3) n° dei separatori montati*
DW... esecuzione a disegno
- Raggio di curvatura (R)
- Larghezza interna
- Tipo di catena

* i separatori verticali saranno montati equidistanti, a passi alterni, per formare sezioni diverse ordinare a disegno (DW...)

Tipo di attacco

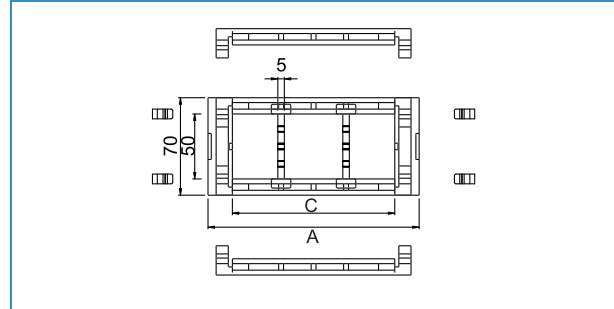
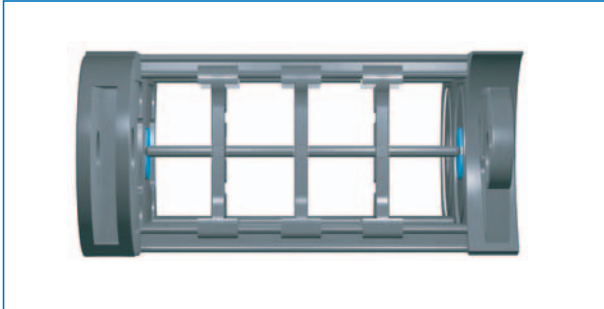


CPS 077N

Utilizzati Materiali di Alta Qualità

Sezione della catena

● Tipo CPS077N



Traversini apribili interno ed esterno raggio.

Codice catena / dimensioni

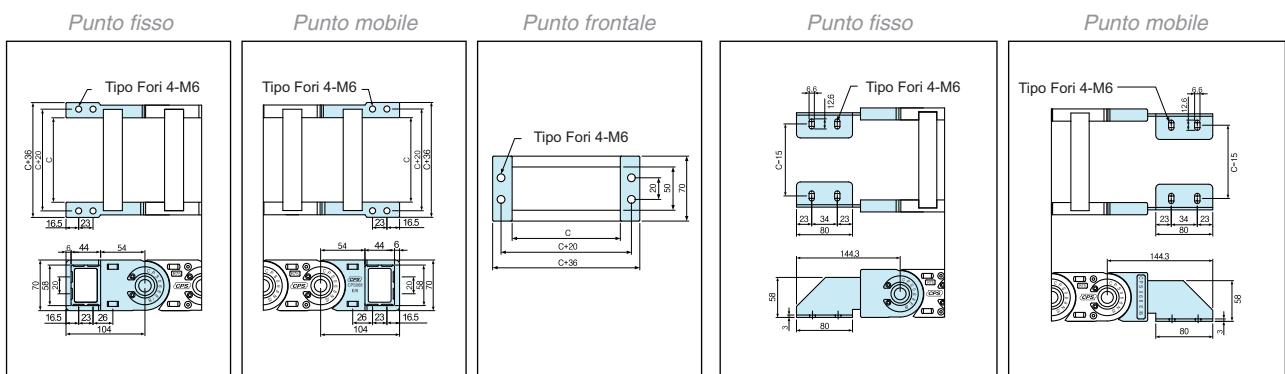
Tipo CPS050				
Tipo di catena	A	C	Kg/mt	Raggio di curvatura R
CPS 077N.050	80	50	2.28	100 120 140 200 250 300
CPS 077N.075	105	75	2.34	
CPS 077N.100	130	100	2.47	
CPS 077N.125	155	125	2.62	
CPS 077N.150	180	150	2.72	
CPS 077N.175	205	175	2.81	
CPS 077N.200	230	200	2.95	
CPS 077N.250	280	250	3.14	
CPS 077N.300	330	300	3.40	
CPS 077N.350	380	350	3.56	
CPS 077N.400	430	400	3.72	

CPS CABLECHAIN

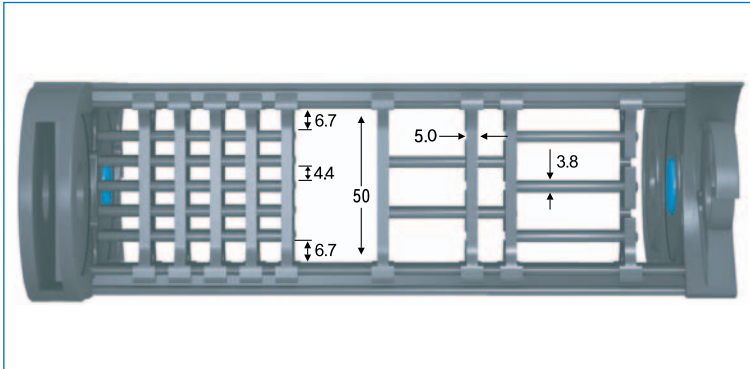
Attacchi terminali

Easy type - Cod.S-EEB077

Normal type - Cod. S-SEB077N/B (1-2-3)



Sezione interna



Separazioni divisioni interne

Lo spazio interno della catena si può dividere con l'utilizzo dei divisori (verticale) e separatori (orizzontali). Sono forniti a parte e permettono di fare le combinazioni come rappresentato nella tabella.

Attenzione: se necessario bloccare i divisori con gli stopper

Divisori

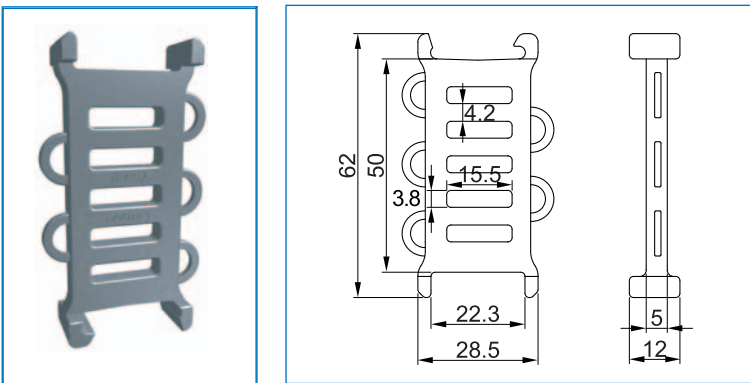
Installare i divisori è sempre consigliato perchè permette di dividere i cavi e tubi l'uno dall'altro per evitare attorcigliamenti e accavallamenti tra di loro.

Hanno le feritoie per l'eventuale inserimento dei separatori.

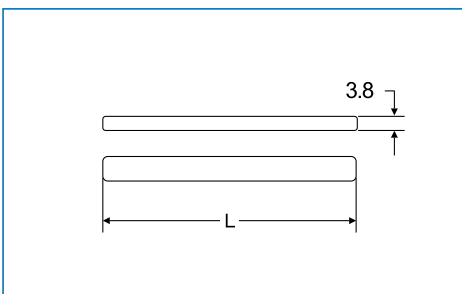
Separatori

I separatori inseriti nelle feritoie dei divisori, hanno la funzione di separare i cavi e tubi quando questi sono molti e di diverso diametro.

● Divisori: codice S-DV077



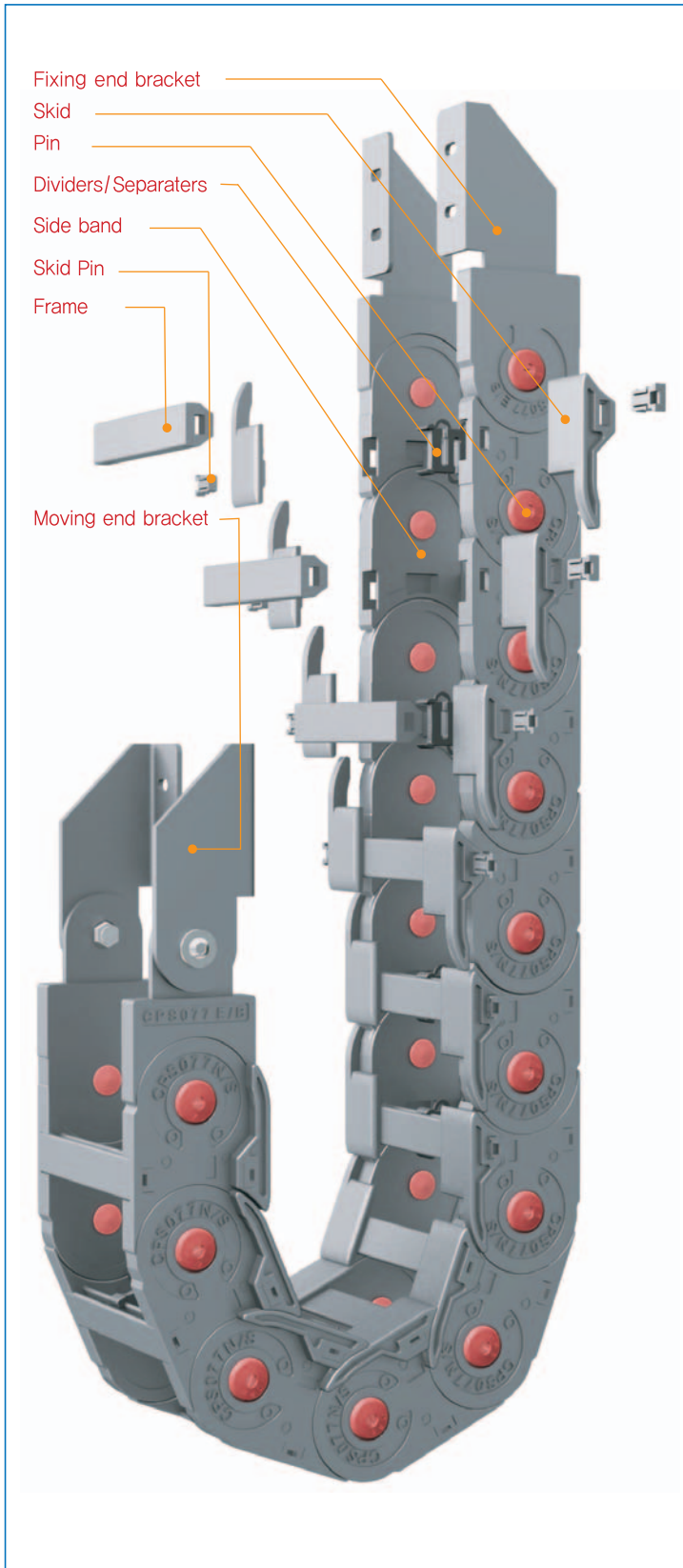
● Separatori



Codice	Lunghezza (L) / mm
S-SP/S.050	50
S-SP/S.075	75
S-SP/S.100	100
S-SP/S.125	125
S-SP/S.150	150
S-SP/S.175	175
S-SP/S.200	200
S-SP/S.250	250
S-SP/S.300	300
S-SP/S.350	350
S-SP/S.400	400

Utilizzati Materiali di Alta Qualità

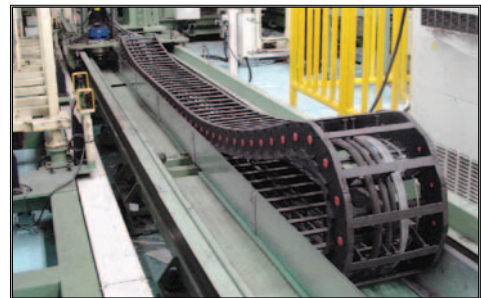
SLIDING SYSTEM Type



CPS 077S Type

- 1 Materiale della catena:**
CPS – Polyamide rinforzato con fibre di vetro,
UL94 – HB
- 2 Livello di rumore:** 55 dB (DIN EN 61672-1)
- 3 Ottima scorrevolezza e bassa emissione di polvere**
- 4 Applicazioni:**
Robot caricatori, packaging industry,
carroponte, gru, macchine tessili, taglio plasma,
automazioni e macchine in genere.
- 5 Velocità ed accelerazione:**
3m/sec. - 6m/sec²
- 6 Temperatura:** -30° C ~ + 130° C
- 7 Calcolo lunghezza catena**
(da arrotondare al passo successivo)

$$L = \frac{Ls}{2} + Lp$$



➡ Applicazione su robot caricatore



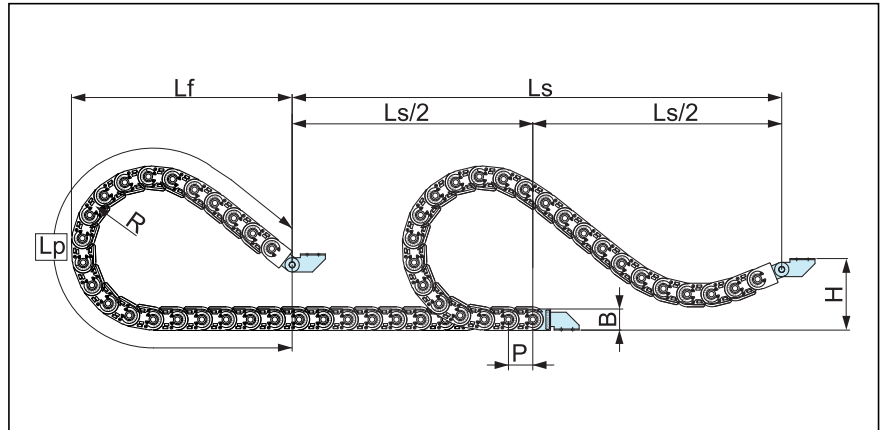
➡ Applicazione su robot caricatore

CPS 077S

Utilizzati Materiali di Alta Qualità

Struttura della catena CPS

- Ls : Corsa totale
- Lp : Lunghezza della curva
- Lf : Lunghezza parcheggio



Tipo CPS 077S

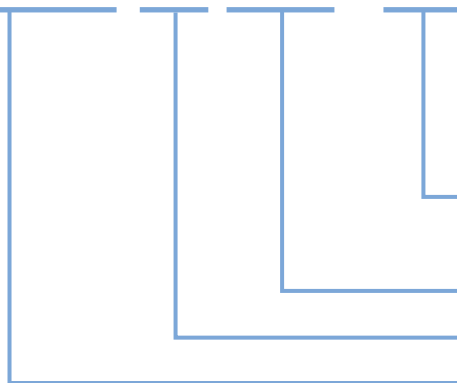
Passo P: 77 mm
Altezza B: 75 mm

(dimensioni in mm)

Raggio di curvatura R	120	140	200	250	300
Lp	1,057	1,132	1,504	1,738	2,150
Lf	487	508	635	690	846
H	230	230	230	230	230

Come ordinare

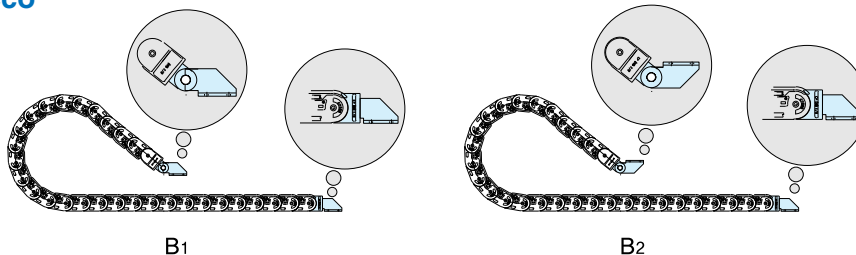
CPS 077S 125 R250 / 1



- 1 (2-3) n° dei separatori montati*
DW... esecuzione a disegno
- Raggio di curvatura (R)
- Larghezza interna
- Tipo di catena

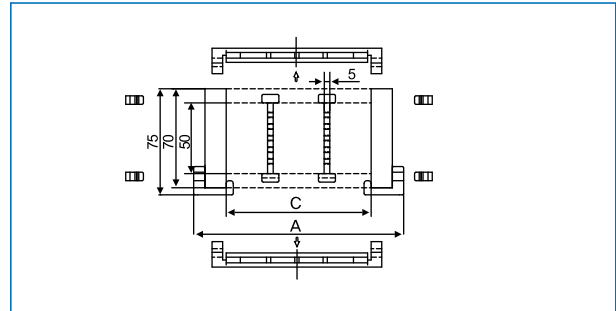
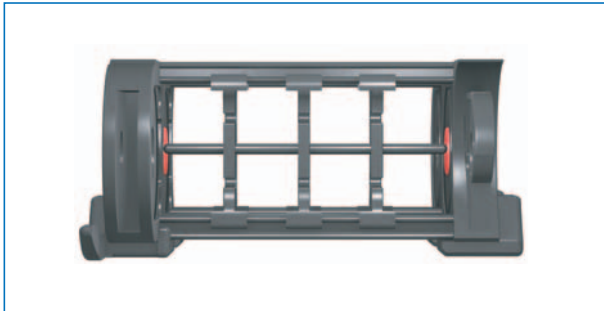
* i separatori verticali saranno montati equidistanti, a passi alterni, per formare sezioni diverse ordinare a disegno (DW...)

Tipo di attacco



Sezione della catena

• Tipo CPS077S



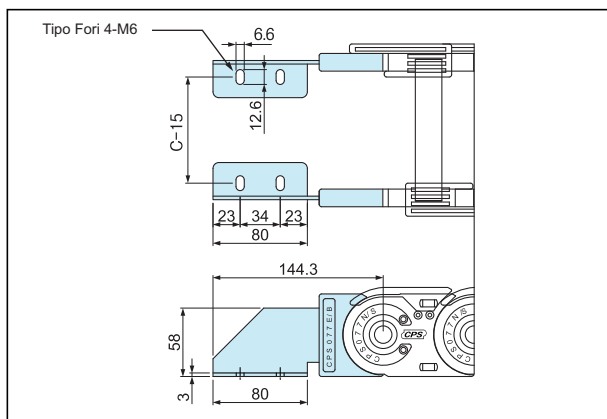
Apertura interno esterno raggio.

Codice catena / dimensioni / peso

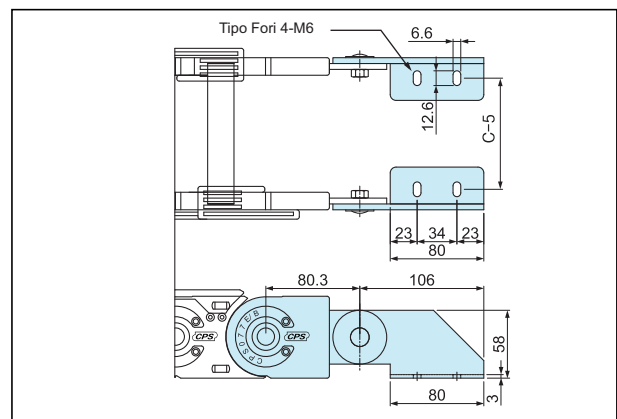
Tipo CPS120N				
Codice	A	C	peso kg/mt	Raggio di curvatura R
CPS 077S.050	96	50	2.67	120 140 200 250 300
CPS 077S.075	121	75	2.73	
CPS 077S.100	146	100	2.86	
CPS 077S.125	171	125	3.01	
CPS 077S.150	196	150	3.11	
CPS 077S.175	221	175	3.20	
CPS 077S.200	246	200	3.34	
CPS 077S.250	296	250	3.53	
CPS 077S.300	346	300	3.79	
CPS 077S.350	396	350	3.95	
CPS 077S.400	446	400	4.11	

Attacchi terminali - Codice kit S-SEB077S/B(1-2)

Montato a catena aggiungere al codice lettera (M)



Punto fisso

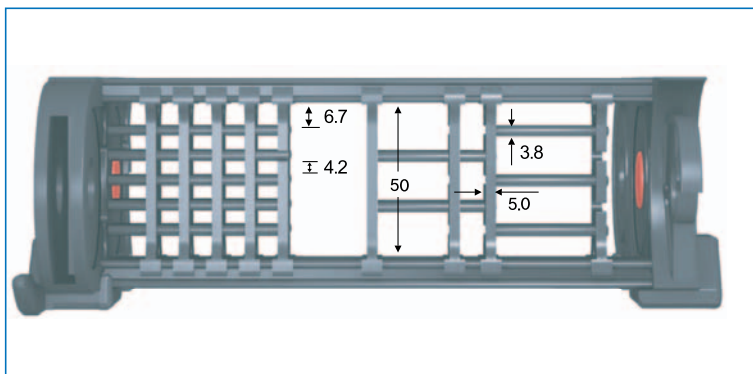


Punto mobile basculante

CPS 077S

Utilizzati Materiali di Alta Qualità

Sezione interna



Separazioni divisioni interne

Lo spazio interno della catena si può dividere con l'utilizzo dei divisori (verticale) e separatori (orizzontali). Sono forniti a parte e permettono di fare le combinazioni come rappresentato nella tabella.

Attenzione: se necessario bloccare i divisori con gli stopper.

Divisori

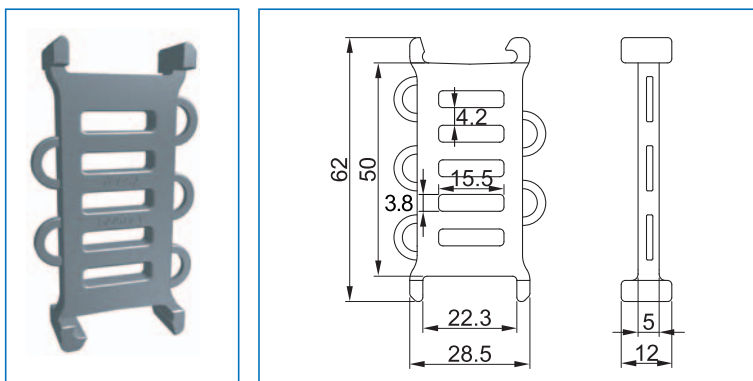
Installare i divisori è sempre consigliato perchè permette di dividere i cavi e i tubi l'uno dall'altro per evitare attorcigliamenti e accavallamenti tra di loro.

Hanno le feritoie per l'eventuale inserimento dei separatori.

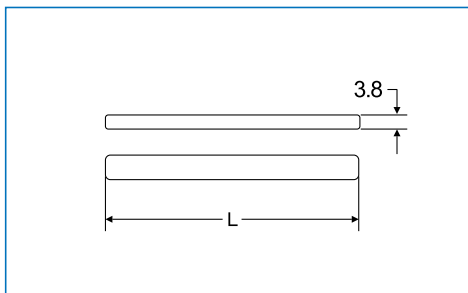
Separatori

I separatori inseriti nelle feritoie dei divisori, hanno la funzione di separare i cavi e tubi quando questi sono molti e di diverso diametro.

● Divisori: codice S-DV077



● Separatori



Codice	Lunghezza (L) / mm
S-SP/S.050	50
S-SP/S.075	75
S-SP/S.100	100
S-SP/S.125	125
S-SP/S.150	150
S-SP/S.175	175
S-SP/S.200	200
S-SP/S.250	250
S-SP/S.300	300
S-SP/S.350	350
S-SP/S.400	400

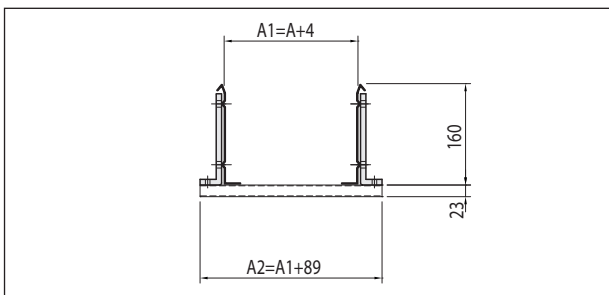
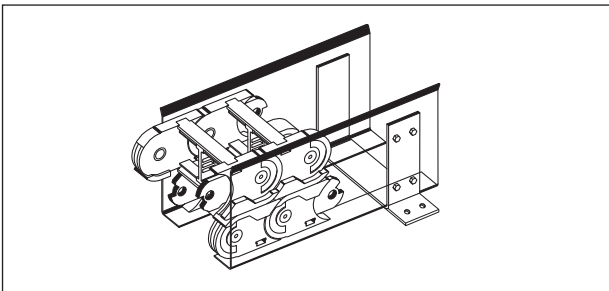
Canali di guida



- Il canale di guida permette di prevenire la deviazione della catena quando questa è in movimento. Il sistema delle Sliding deve prevedere sempre un canale di scorrimento.
- Il canale di guida ha come materiale standard l'acciaio zincato ma su richiesta è disponibile anche in acciaio inox.

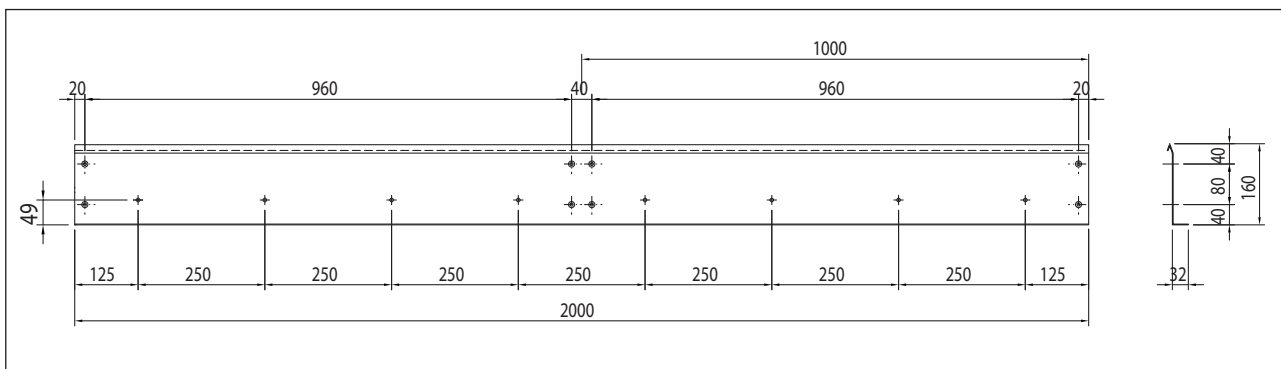
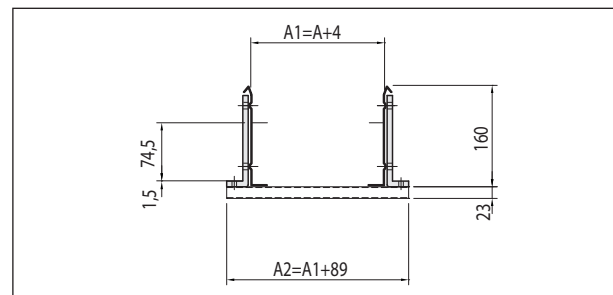
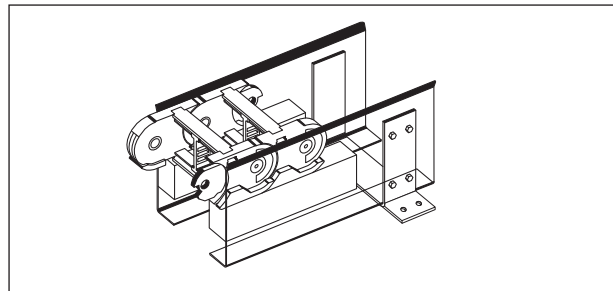
● Sezione AA

CANALE APERTO: Cod. CS 068-077S
Moduli da 2 metri



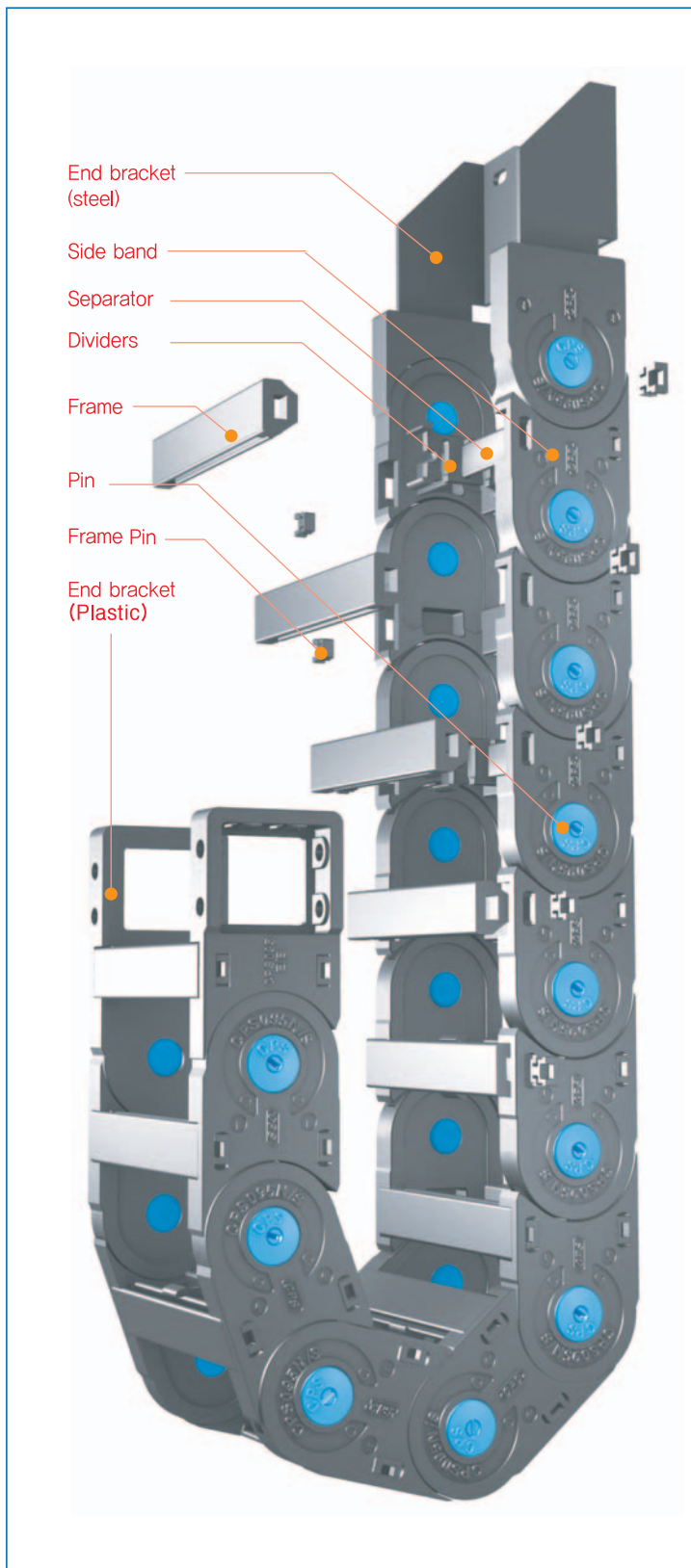
● Sezione BB

CANALE CON ANGOLARE: Cod. CA 068-077S



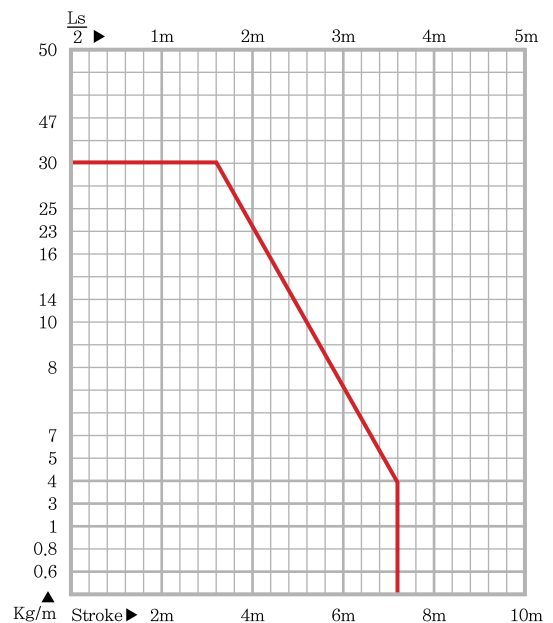
Utilizzati Materiali di Alta Qualità

SYSTEM Type



CPS 095N Type

- 1 Materiale della catena:**
CPS – Polyamide rinforzato con fibre di vetro,
UL94 – HB
- 2 Livello di rumore:** 46 dB (DIN EN 61672-1)
- 3 Applicazioni:**
Robot, packaging industry, centri di lavorazione,
macchine tessili, saldatrici, unità di alimentazione,
palettizzatori, automazioni e macchine in genere.
- 4 Velocità ed accelerazione:**
10m/sec.
100m/sec²
- 5 Temperatura:** -30° C ~ + 130° C
- 6 Lunghezza installazione verticale:**
Curva superiore = max. 6.0 m
Curva inferiore = max. 100 m
Montata senza supporto = max. 3 m
- 7 Diagramma di autoportanza**



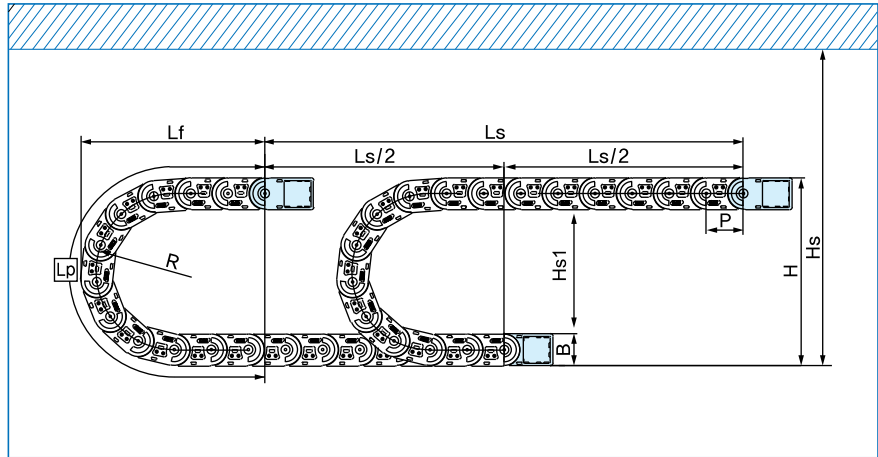
- 8 Calcolo lunghezza catena**
(da arrotondare al passo successivo)

$$L = \frac{L_s}{2} + L_p$$

CPS 095N

Struttura della catena CPS

- Ls : Corsa totale
- Lp : Lunghezza della curva
- Lf : Lunghezza parcheggio
- Hs : Spazio richiesto



Tipo CPS 095N

Passo P: 95 mm
 Altezza B: 82 mm
 Altezza H: 2R + B
 $H_s \geq H + 50$ mm
 $H_{s1} \leq - 50$ mm

(dimensioni in mm)

Raggio di curvatura R	135	150	200	230	280	400
Lp	805	855	1,010	1,110	1,260	1,640
Lf	364	374	428	459	505	629
H	352	382	482	542	642	882

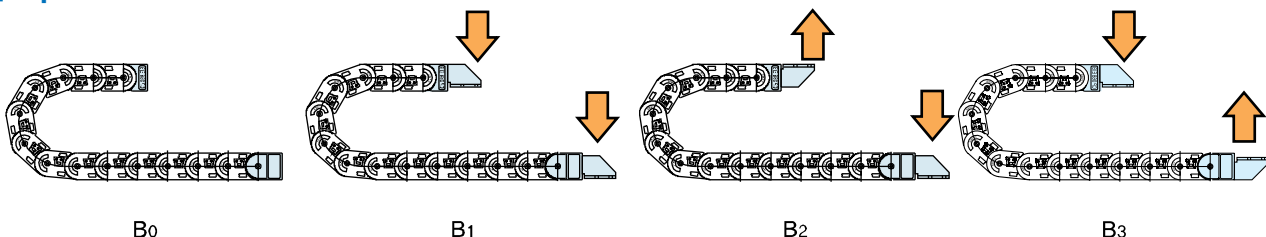
Come ordinare

CPS 095N 125 R200 / 1 I

- I = traversini interno raggio smontati
E = traversini esterno raggio smontati
- 1 (2-3) n° dei separatori montati*
DW... esecuzione a disegno
- Raggio di curvatura (R)
- Larghezza interna
- Tipo di catena

* i separatori verticali saranno montati equidistanti, a passi alterni, per formare sezioni diverse ordinare a disegno (DW...)

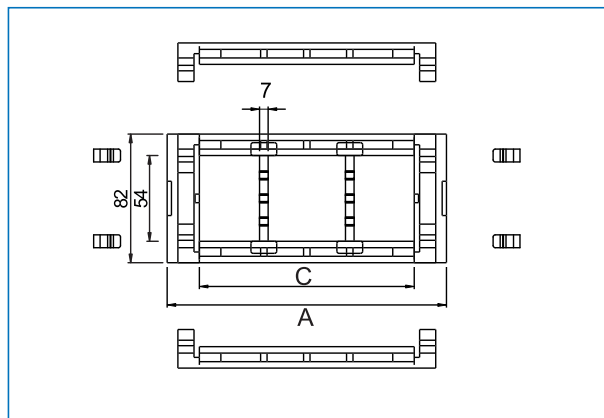
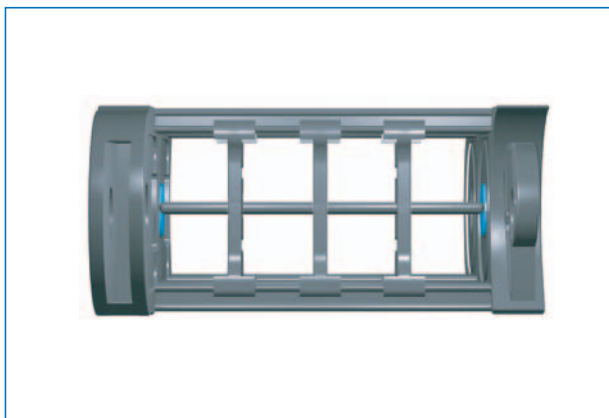
Tipo di attacco



CPS 095N

Sezione della catena

• Tipo CPS095N



Traversini apribili interno ed esterno raggio.

CPS CABLECHAIN

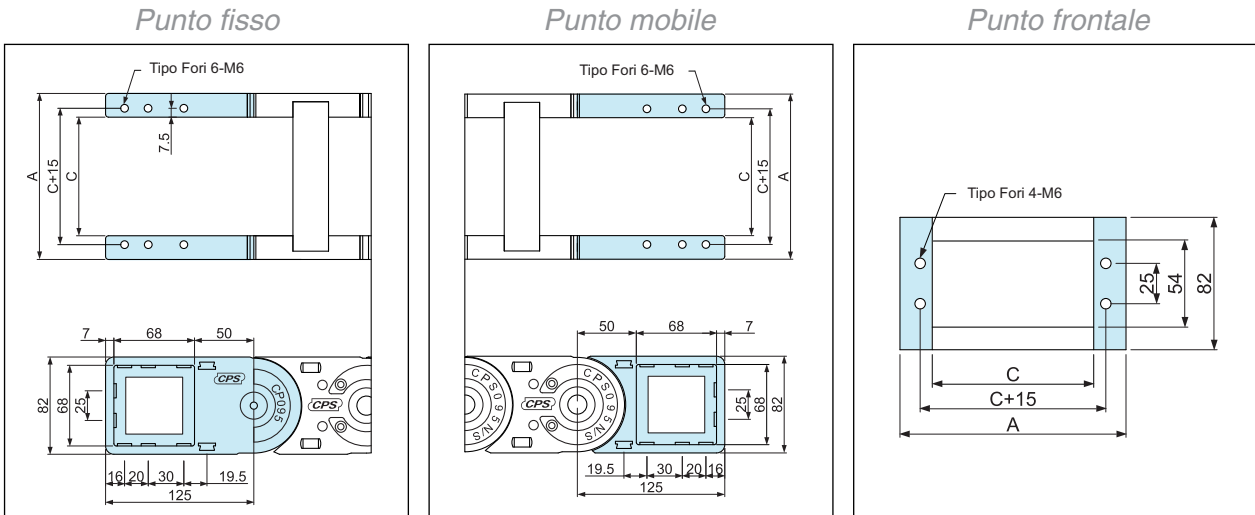
Codice catena / dimensioni

Tipo CPS095N				
Tipo di catena	A	C	Kg/mt	Raggio di curvatura R
CPS 095N.075	115	75	3.41	135 150 200 230 280 400
CPS 095N.100	140	100	3.56	
CPS 095N.125	165	125	3.71	
CPS 095N.150	190	150	3.76	
CPS 095N.175	215	175	3.97	
CPS 095N.200	240	200	4.17	
CPS 095N.250	290	250	4.46	
CPS 095N.300	340	300	4.78	
CPS 095N.350	390	350	4.99	
CPS 095N.400	440	400	5.29	

Attacchi terminali - Easy type - Cod.S-EEB095

Montato a catena aggiungere al codice lettera (M)

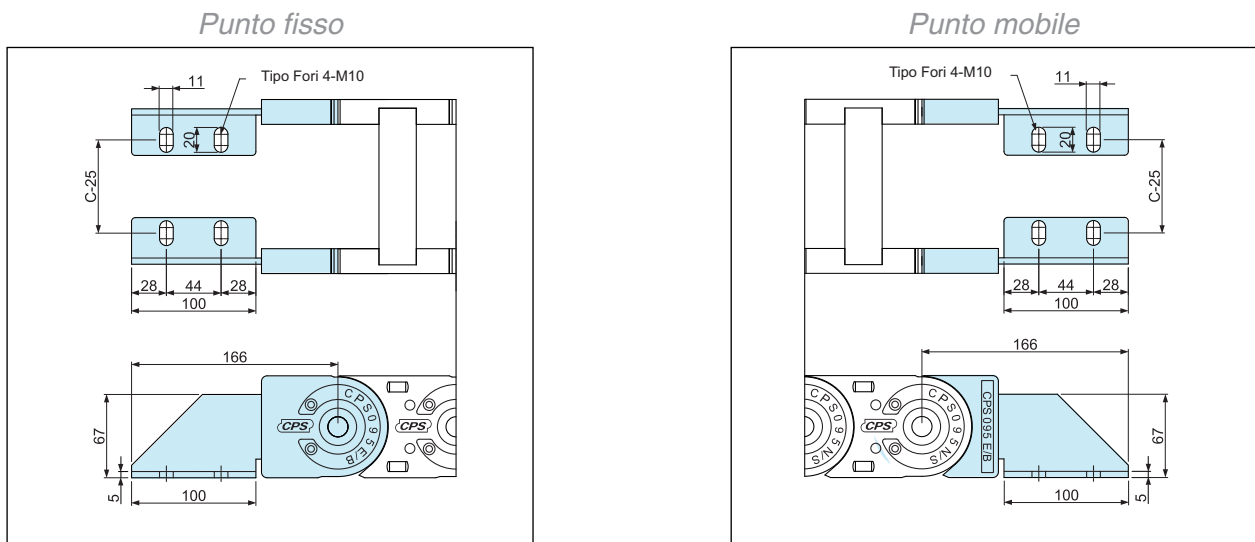
Nylon



Attacchi terminali - Normal type - Cod. S-SEB095N/B(1-2-3)

Montato a catena aggiungere al codice lettera (M)

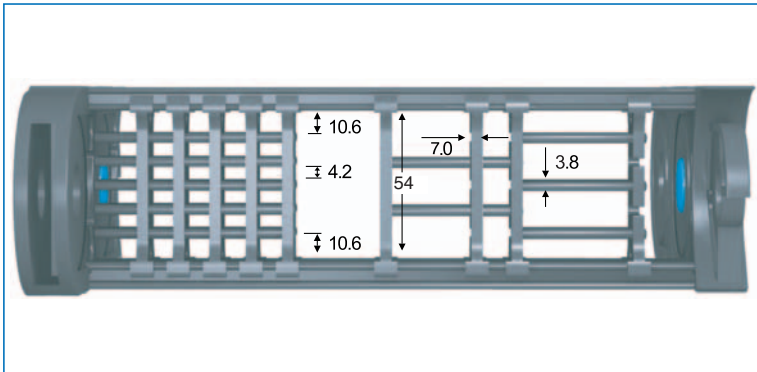
Acciaio



CPS 095N

Utilizzati Materiali di Alta Qualità

Sezione interna



Separazioni divisioni interne

Lo spazio interno della catena si può dividere con l'utilizzo dei divisori (verticale) e separatori (orizzontali). Sono forniti a parte e permettono di fare le combinazioni come rappresentato nella tabella.

Attenzione: se necessario bloccare i divisori con gli stopper.

Divisori

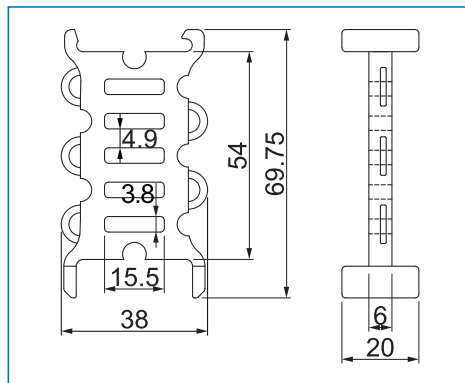
Installare i divisori è sempre consigliato perchè permette di dividere i cavi e tubi l'uno dall'altro per evitare attorcigliamenti e accavallamenti tra di loro.

Hanno le feritoie per l'eventuale inserimento dei separatori.

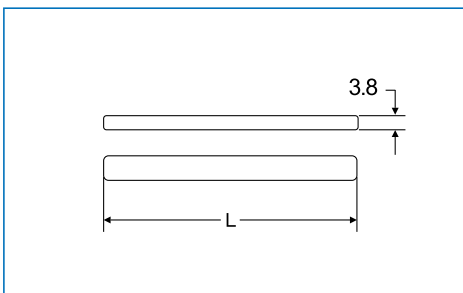
Separatori

I separatori inseriti nelle feritoie dei divisori, hanno la funzione di separare i cavi e tubi quando questi sono molti e di diverso diametro.

Divisori: codice S-DV095

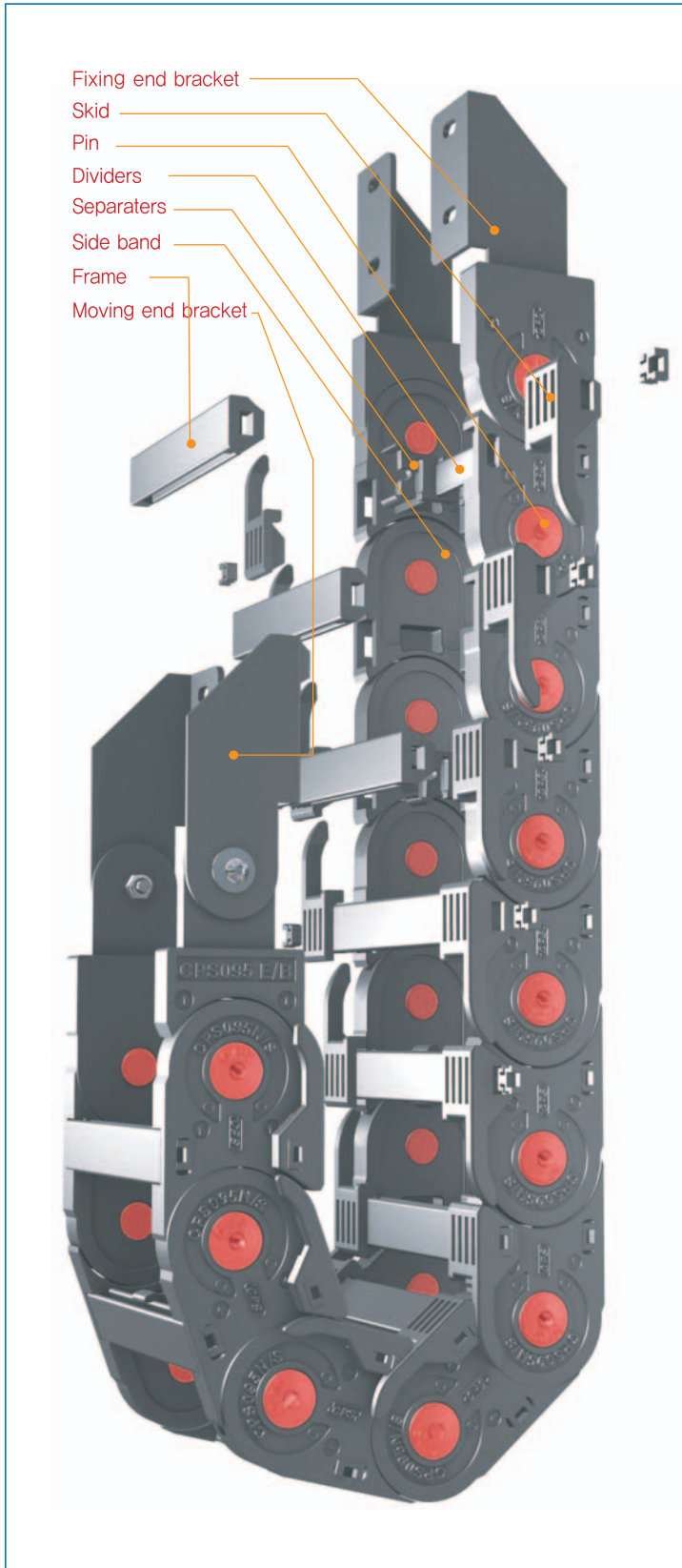


Separatori



Codice	Lunghezza (L) / mm
S-SP/S.075	75
S-SP/S.100	100
S-SP/S.125	125
S-SP/S.150	150
S-SP/S.175	175
S-SP/S.200	200
S-SP/S.250	250
S-SP/S.300	300
S-SP/S.350	350
S-SP/S.400	400

SLIDING SYSTEM Type



CPS 095S Type

- 1 Materiale della catena:**
CPS – Polyamide rinforzato con fibre di vetro,
UL94 – HB
- 2 Livello di rumore:** 55 dB (DIN EN 61672-1)
- 3 Ottima scorrevolezza e bassa emissione di polvere**
- 4 Applicazioni:**
Robot caricatori, packaging industry,
carroponte, gru, macchine tessili, taglio plasma,
automazioni e macchine in genere
- 5 Velocità ed accelerazione:**
3m/sec. - 6m/sec²
- 6 Temperatura:** -30° C ~ + 130° C
- 7 Calcolo lunghezza catena**
(da arrotondare al passo successivo)

$$L = \frac{L_s}{2} + L_p$$



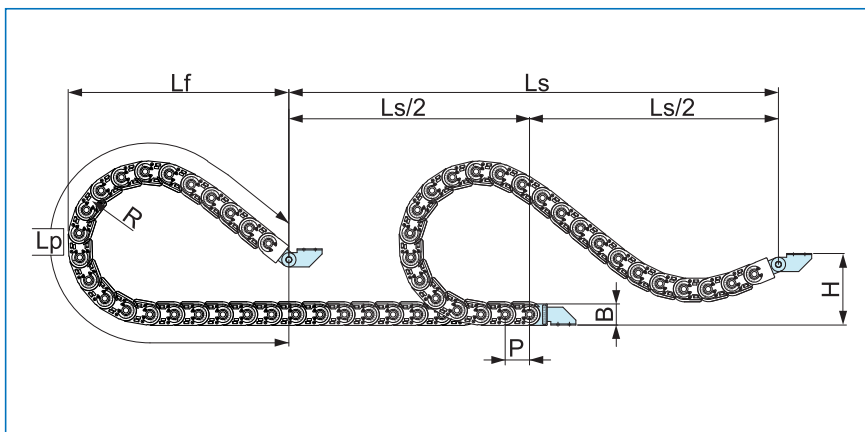
➦ Applicazione su gru portuale



➦ Applicazione su tunnel di imbarco aereo

Struttura della catena CPS

- Ls : Corsa totale
- Lp : Lunghezza della curva
- Lf : Lunghezza parcheggio



(dimensioni in mm)

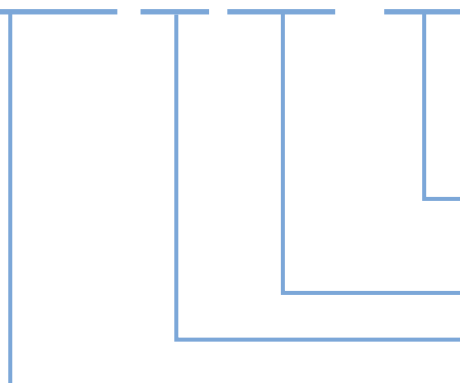
Tipo CPS 095S

Passo P: 95 mm
Altezza B: 89 mm

Raggio di curvatura R	135	150	200	230	280	400
Lp	1,087	1,269	1,437	1,697	2,059	2,924
Lf	496	576	607	705	834	1,132
H	250	250	250	250	250	250

Come ordinare

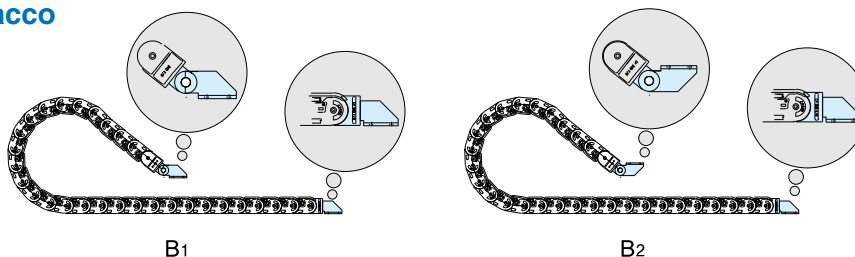
CPS 095S 175 R280 / 1



- 1 (2-3) n° dei separatori montati* DW... esecuzione a disegno
- Raggio di curvatura (R)
- Larghezza interna
- Tipo di catena

* i separatori verticali saranno montati equidistanti, a passi alterni, per formare sezioni diverse ordinare a disegno (DW...)

Tipo di attacco

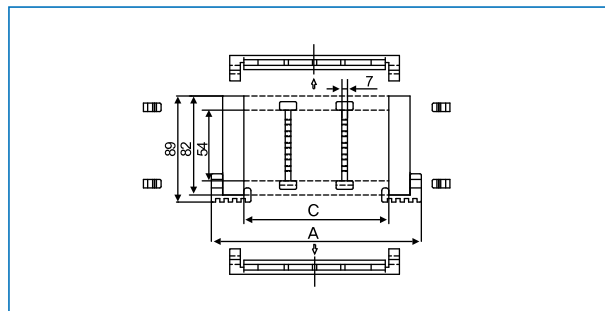
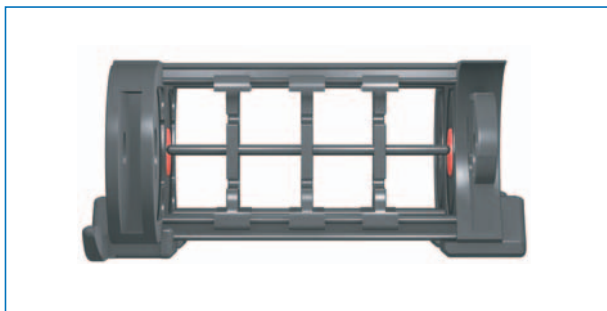


CPS 095S

Utilizzati Materiali di Alta Qualità

Sezione della catena

• Tipo CPS095S



Apertura interno esterno raggio.

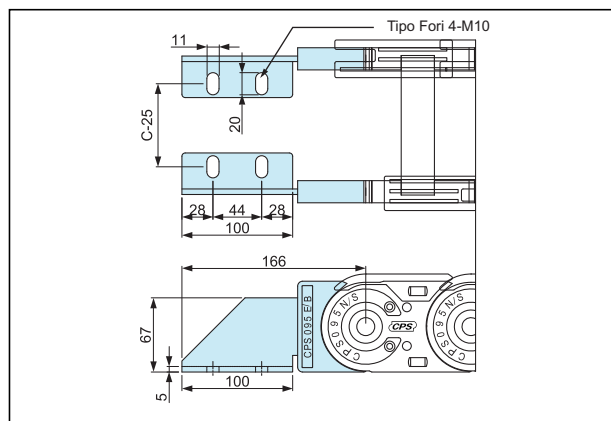
Codice catena / dimensioni / peso

Tipo CPS095S				
Codice	A	C	peso kg/mt	Raggio di curvatura R
CPS095S.075	129	75	3.93	135 150 200 230 280 400
CPS095S.100	154	100	4.08	
CPS095S.125	179	125	4.23	
CPS095S.150	204	150	4.28	
CPS095S.175	229	175	4.49	
CPS095S.200	254	200	4.69	
CPS095S.250	304	250	4.98	
CPS095S.300	354	300	5.30	
CPS095S.350	404	350	5.51	
CPS095S.400	454	400	5.81	

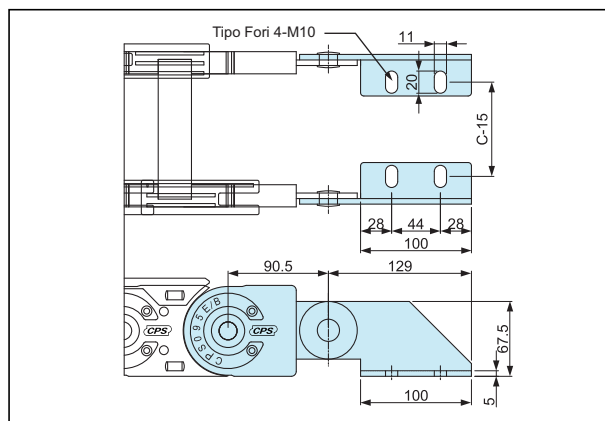
CPS CABLECHAIN

Attacchi terminali - Codice kit S-SEB095S/B(1-2)

Montato a catena aggiungere al codice lettera (M)

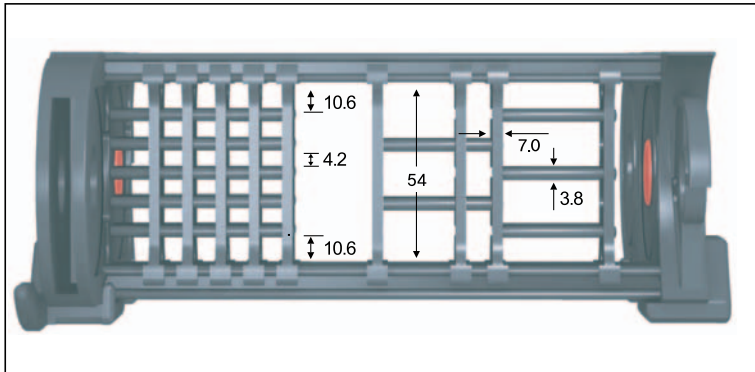


Punto fisso



Punto mobile basculante

Sezione interna



Separazioni divisioni interne

Lo spazio interno della catena si può dividere con l'utilizzo dei divisori (verticale) e separatori (orizzontali). Sono forniti a parte e permettono di fare le combinazioni come rappresentato nella tabella.

Attenzione: se necessario bloccare i divisori con gli stopper.

Divisori

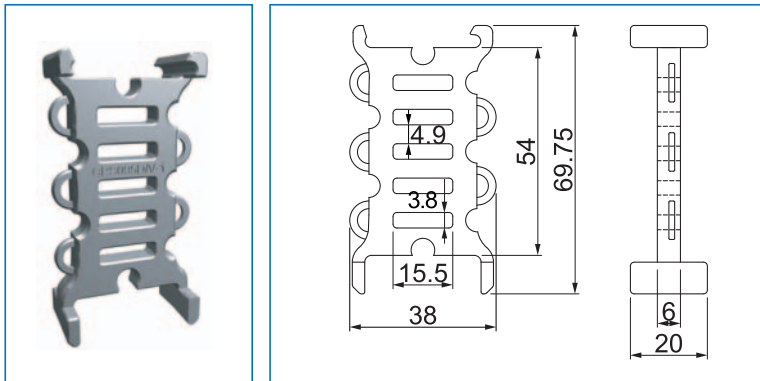
Installare i divisori è sempre consigliato perchè permette di dividere i cavi e i tubi l'uno dall'altro per evitare attorcigliamenti e accavallamenti tra di loro.

Hanno le feritoie per l'eventuale inserimento dei separatori.

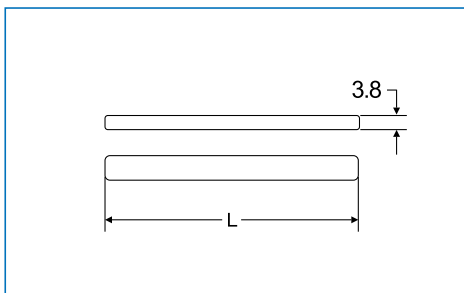
Separatori

I separatori inseriti nelle feritoie dei divisori, hanno la funzione di separare i cavi e tubi quando questi sono molti e di diverso diametro.

● Divisori: codice S-DV095



● Separatori



Tipo	Lunghezza (L) / mm
S-SP/S.075	75
S-SP/S.100	100
S-SP/S.125	125
S-SP/S.150	150
S-SP/S.175	175
S-SP/S.200	200
S-SP/S.250	250
S-SP/S.300	300
S-SP/S.350	350
S-SP/S.400	400

CPS 095S

Utilizzati Materiali di Alta Qualità

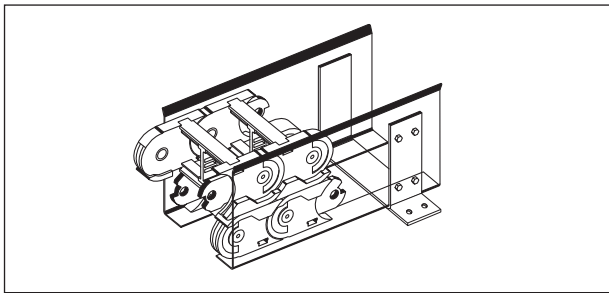
Canali di guida



- Il canale di guida permette di prevenire la deviazione della catena quando questa è in movimento. Il sistema delle Sliding deve prevedere sempre un canale di scorrimento.
- Il canale di guida ha come materiale standard l'acciaio zincato ma su richiesta è disponibile anche in acciaio inox.

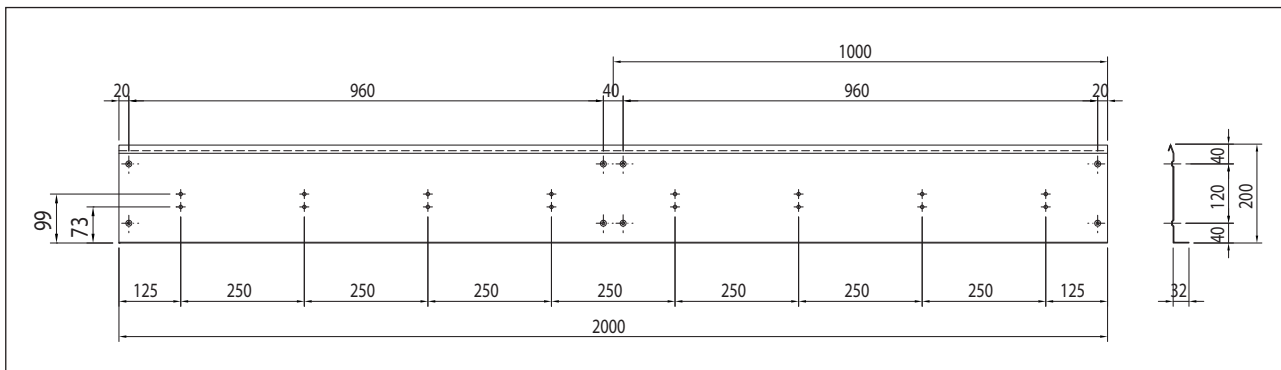
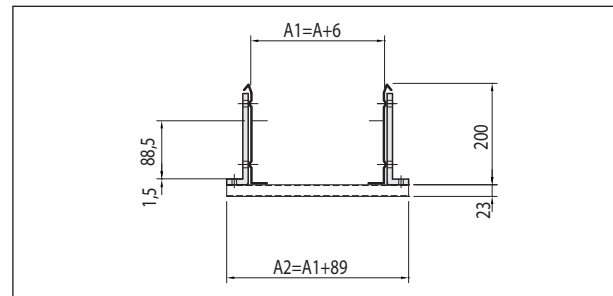
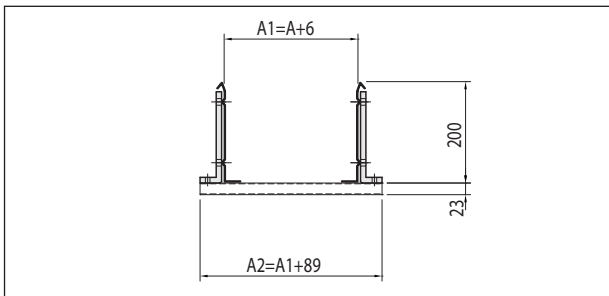
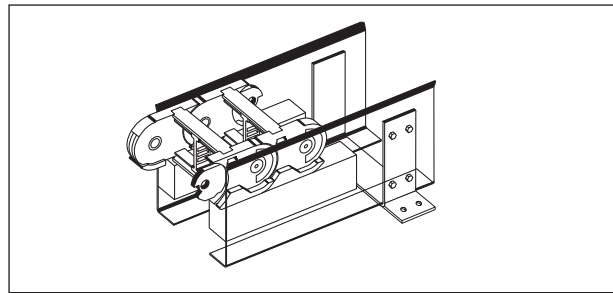
● Sezione AA

CANALE APERTO: Cod. **CS 095-120S**
Moduli da 2 metri



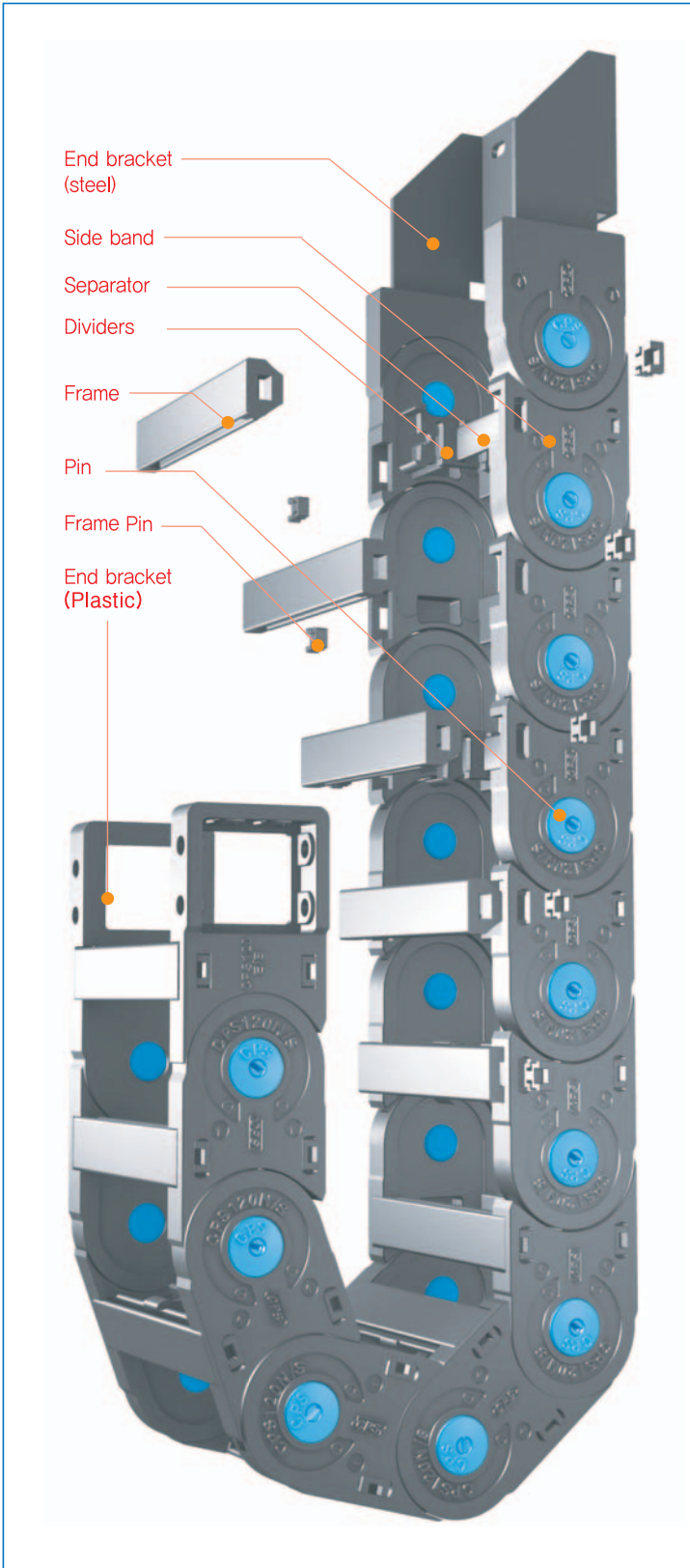
● Sezione BB

CANALE CON ANGOLARE: Cod. **CA 095-120S**



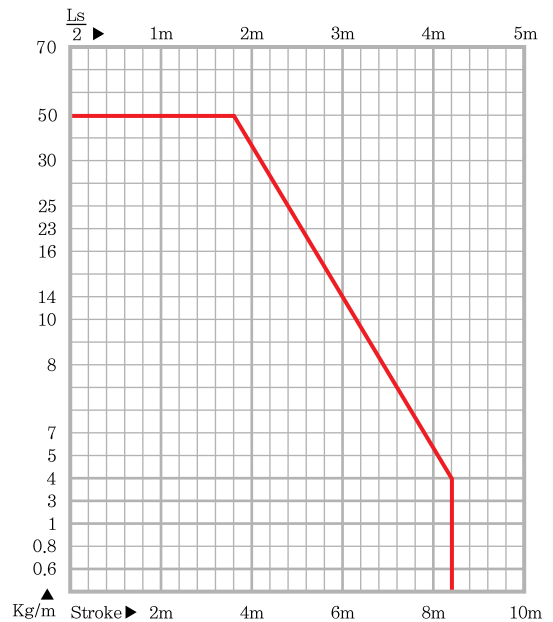
Utilizzati Materiali di Alta Qualità

SYSTEMType



CPS 120N Type

- 1 Materiale della catena:**
CPS – Polyamide rinforzato con fibre di vetro,
UL94 – HB
- 2 Livello di rumore:** 46 dB (DIN EN 61672-1)
- 3 Applicazioni:**
Robot, packaging industry, centri di lavorazione,
macchine tessili, saldatrici, unità di alimentazione,
palettizzatori, automazioni e macchine in genere.
- 4 Velocità ed accelerazione:**
10m/sec.
100m/sec²
- 5 Temperatura:** -30° C ~ + 130° C
- 6 Lunghezza installazione verticale:**
Curva superiore = max. 6.0 m
Curva inferiore = max. 120 m
Montata senza supporti = max. 3 m
- 7 Diagramma di autoportanza**



- 8 Calcolo lunghezza catena**
(da arrotondare al passo successivo)

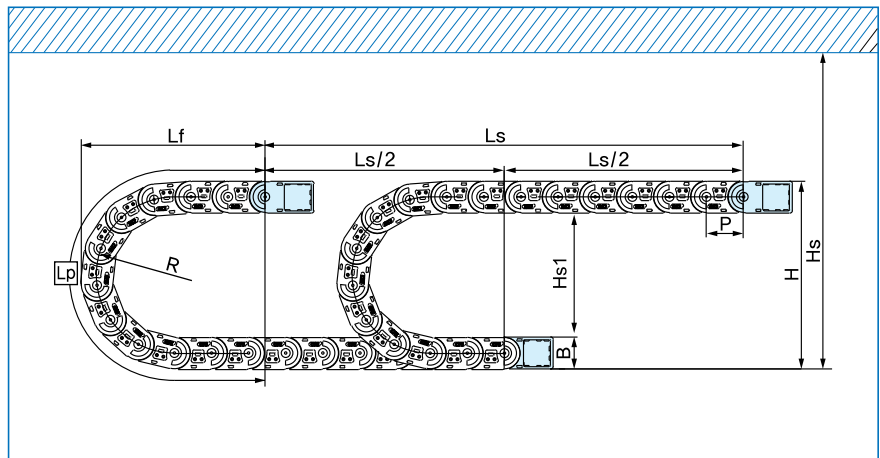
$$L = \frac{L_s}{2} + L_p$$

CPS 120N

Utilizzati Materiali di Alta Qualità

Struttura della catena CPS

- Ls : Corsa totale
- Lp : Lunghezza della curva
- Lf : Lunghezza parcheggio
- Hs : Spazio richiesto



Tipo CPS 120N

Passo P: 120 mm
 Altezza B: 108 mm
 Altezza H: 2R + 109
 $H_s \geq H + 60$ mm
 $H_s \leq -60$ mm

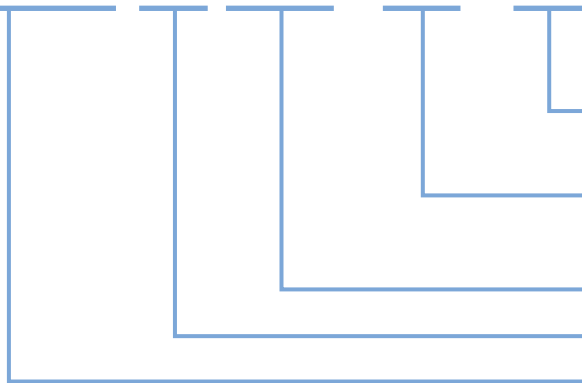
(dimensioni in mm)

Raggio di curvatura R	180	200	250	300	350	400	500
Lp	1,050	1,110	1,265	1,425	1,580	1,740	2,050
Lf	468	486	540	593	636	690	790
H	469	509	609	709	809	909	1,109

CPS CABLECHAIN

Come ordinare

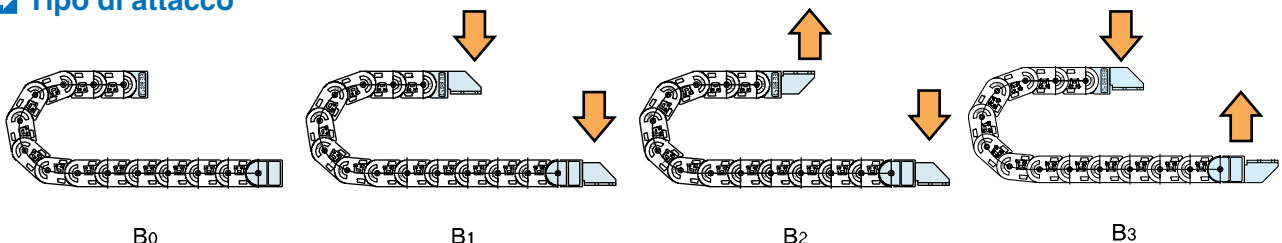
CPS 120N 150 R300 / 1 I



- I = traversini interno raggio smontati
E = traversini esterno raggio smontati
- 1 (2-3) n° dei separatori montati*
DW... esecuzione a disegno
- Raggio di curvatura (R)
- Larghezza interna
- Tipo di catena

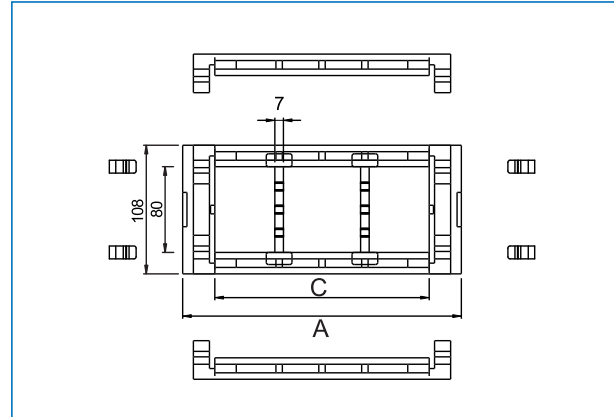
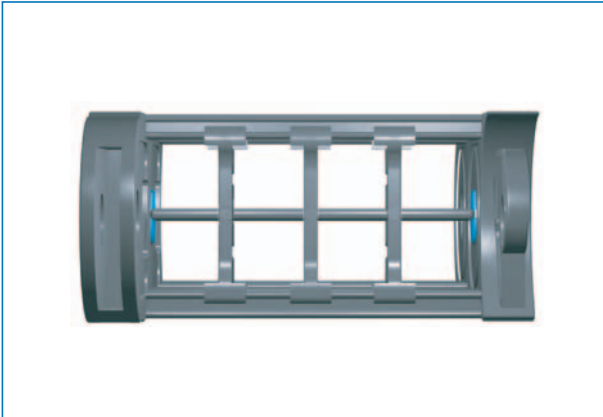
* i separatori verticali saranno montati equidistanti, a passi alterni, per formare sezioni diverse ordinare a disegno (DW...)

Tipo di attacco



Sezione della catena

• Tipo CPS120N



Traversini apribili interno ed esterno raggio.

Codice catena / dimensioni

Tipo CPS120N				
Tipo di catena	A	C	Kg/mt	Raggio di curvatura R
CPS120N.075	115	75	4.19	180 200 250 300 350 400 500
CPS120N.100	140	100	4.31	
CPS120N.125	165	125	4.42	
CPS120N.150	190	150	4.46	
CPS120N.175	215	175	4.63	
CPS120N.200	240	200	4.79	
CPS120N.250	290	250	5.02	
CPS120N.300	340	300	5.27	
CPS120N.350	390	350	5.44	
CPS120N.400	440	400	5.68	

CPS 120N

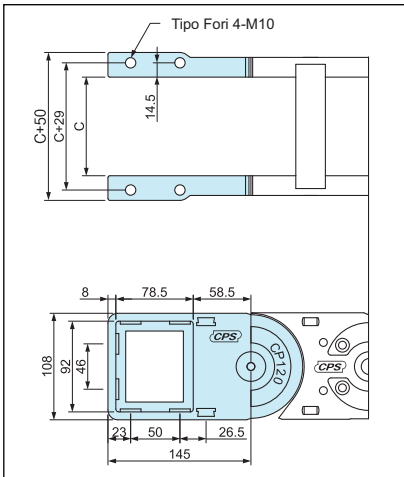
Utilizzati Materiali di Alta Qualità

Attacchi terminali - Easy type - Cod. S-EEB120

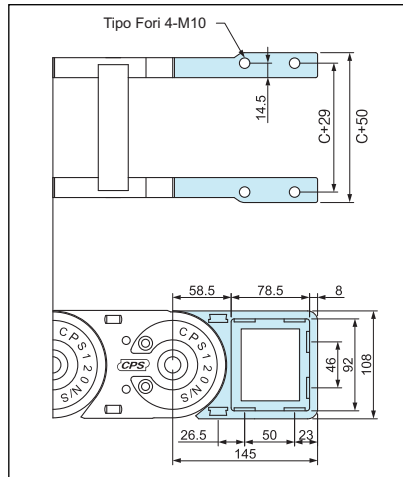
Montato a catena aggiungere al codice lettera (M)

Nylon

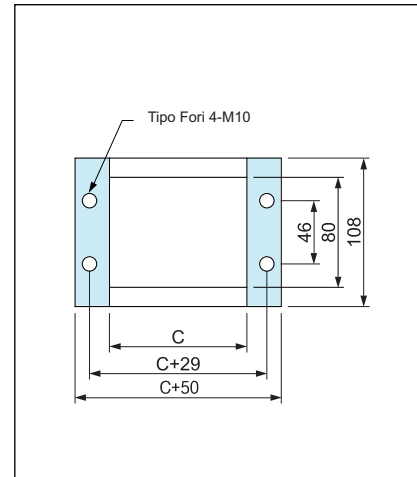
Punto fisso



Punto mobile



Punto frontale

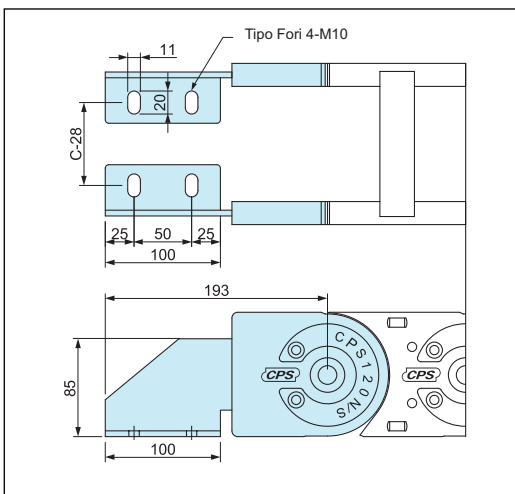


Attacchi terminali - Normal type - Cod. S-SEB120N/B(1-2-3)

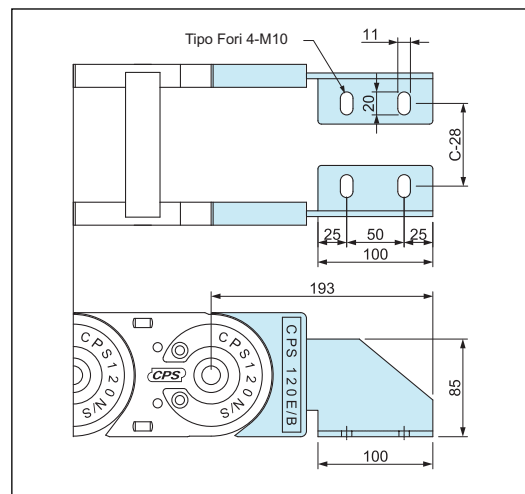
Montato a catena aggiungere al codice lettera (M)

Acciaio

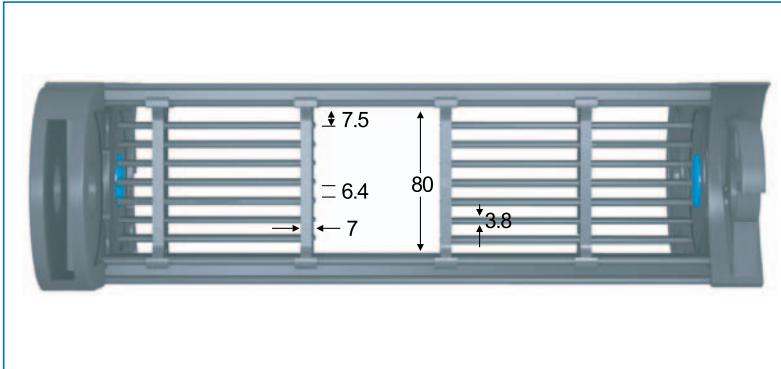
Punto fisso



Punto mobile



Sezione interna



Separazioni divisioni interne

Lo spazio interno della catena si può dividere con l'utilizzo dei divisori (verticale) e separatori (orizzontali). Sono forniti a parte e permettono di fare le combinazioni come rappresentato nella tabella.

Attenzione: se necessario bloccare i divisori con gli stopper.

Divisori

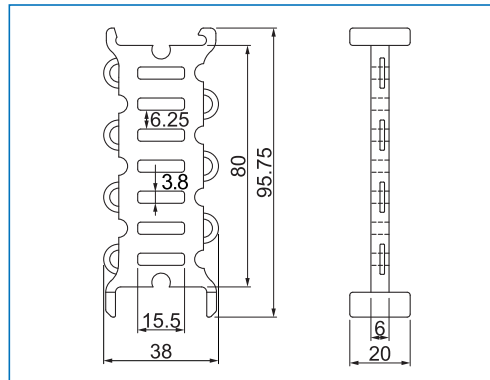
Installare i divisori è sempre consigliato perchè permette di dividere i cavi e tubi l'uno dall'altro per evitare attorcigliamenti e accavallamenti tra di loro.

Hanno le feritoie per l'eventuale inserimento dei separatori.

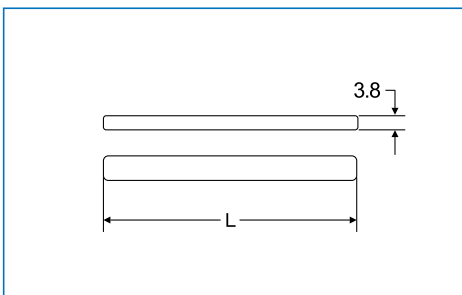
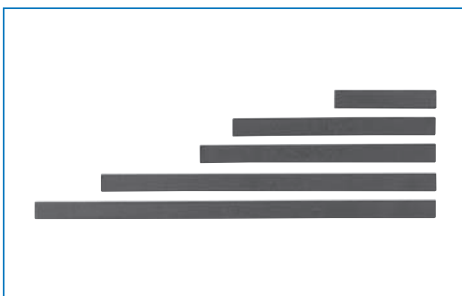
Separatori

I separatori inseriti nelle feritoie dei divisori, hanno la funzione di separare i cavi e tubi quando questi sono molti e di diverso diametro.

● Divisori: codice S-DV0120/075CR



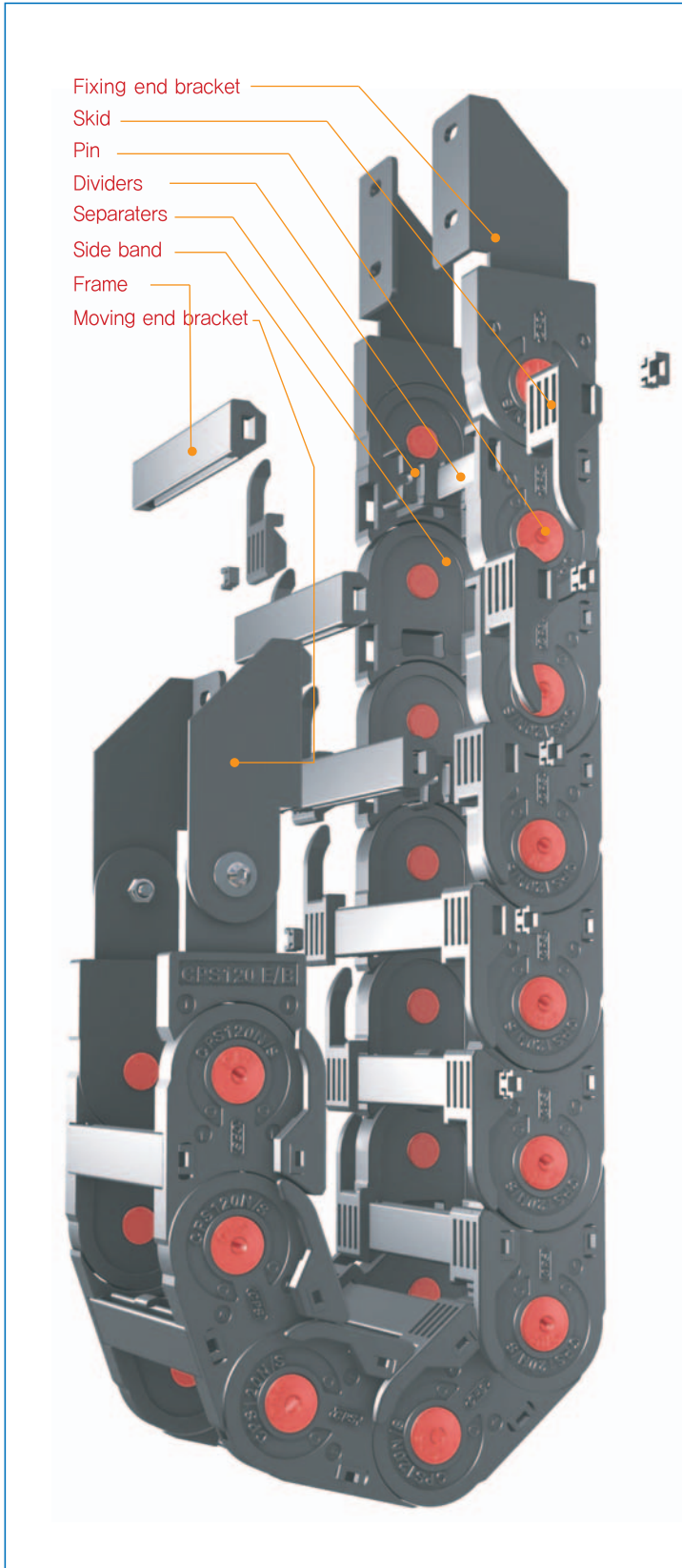
● Separatori



Codice	Lunghezza (L) / mm
S-SP/S.075	75
S-SP/S.100	100
S-SP/S.125	125
S-SP/S.150	150
S-SP/S.175	175
S-SP/S.200	200
S-SP/S.250	250
S-SP/S.300	300
S-SP/S.350	350
S-SP/S.400	400

Utilizzati Materiali di Alta Qualità

SLIDING SYSTEM Type



CPS 120S Type

- 1 Materiale della catena:**
CPS – Polyamide rinforzato con fibre di vetro, UL94 – HB
- 2 Livello di rumore:** 55 dB (DIN EN 61672-1)
- 3 Ottima scorrevolezza bassa emissione di polvere**
- 4 Applicazioni:**
Robot caricatori, packaging industry, carroponete, gru, macchine tessili, taglio plasma, automazioni e macchine in genere.
- 5 Velocità ed accelerazione:**
3m/sec. - 6m/sec²
- 6 Temperatura:** -30° C ~ + 130° C
- 7 Calcolo lunghezza catena**
(da arrotondare al passo successivo)

$$L = \frac{L_s}{2} + L_p$$



⬇ Linea di saldatura costruzione navale



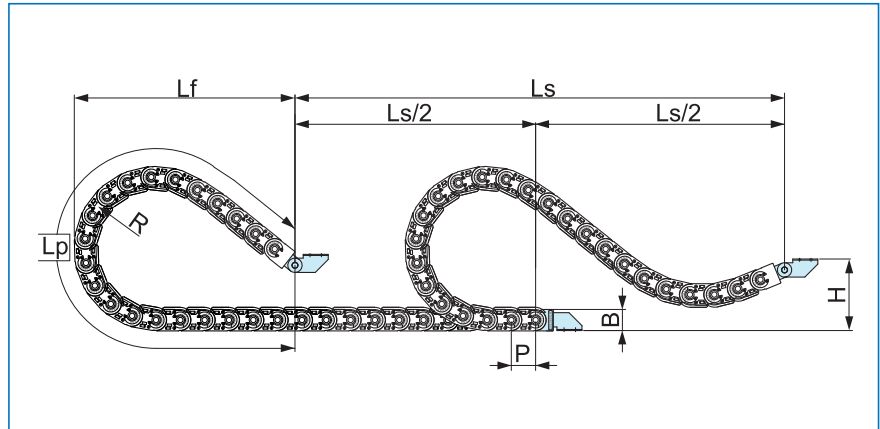
⬇ Applicazione su gru a carroponete

CPS 120S

Utilizzati Materiali di Alta Qualità

Struttura della catena CPS

- Ls : Corsa totale
- Lp : Lunghezza della curva
- Lf : Lunghezza parcheggio



(dimensioni in mm)

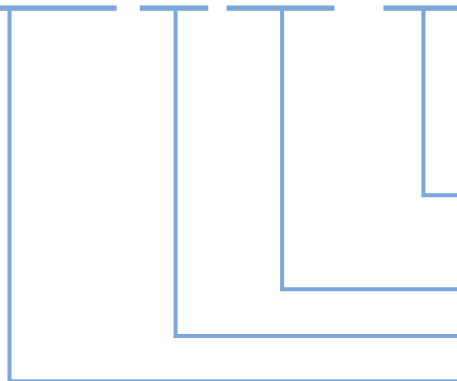
Tipo CPS 120S

Passo P: 120 mm
Altezza B: 115 mm

Raggio di curvatura R	180	200	250	300	350	400	500
Lp	1,531	1,693	1,969	2,218	2,463	3,004	3,789
Lf	692	761	847	916	972	1,202	1,497
H	300	300	300	300	300	300	300

Come ordinare

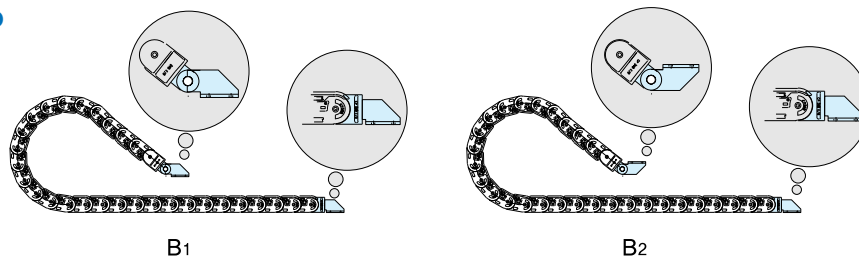
CPS 120S 250 R300 / 1



- 1 (2-3) n° dei separatori montati* DW... esecuzione a disegno
- Raggio di curvatura (R)
- Larghezza interna
- Tipo di catena

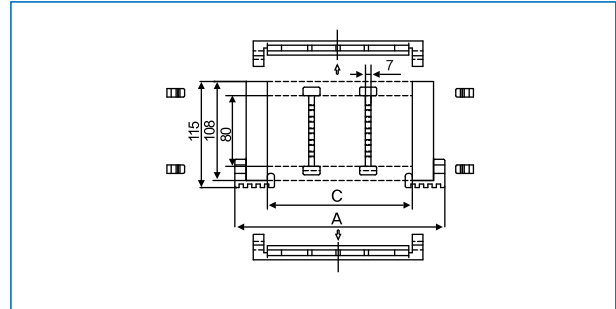
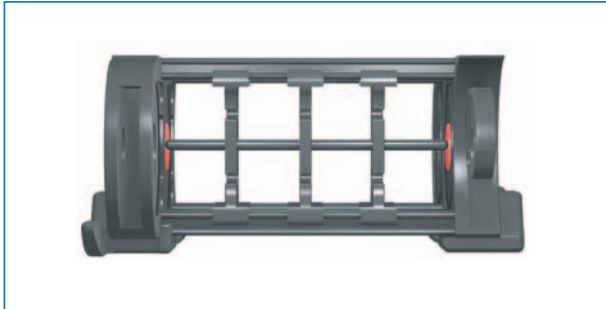
* i separatori verticali saranno montati equidistanti, a passi alterni, per formare sezioni diverse ordinare a disegno (DW...)

Tipo di attacco



Sezione della catena

• Tipo CPS120S



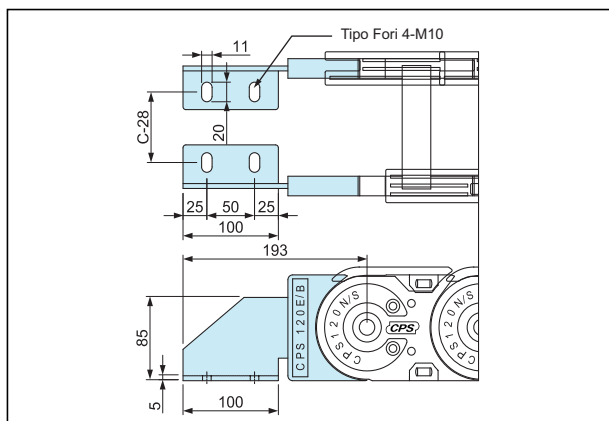
Apertura interno esterno raggio.

Codice catena / dimensioni / peso

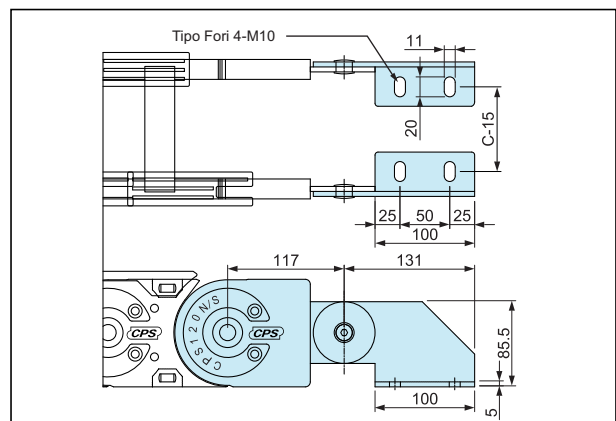
Tipo CPS120S				
Codice	A	C	peso kg/mt	Raggio di curvatura R
CPS120S.075	129	75	4.77	180 200 250 300 350 400 500
CPS120S.100	154	100	4.89	
CPS120S.125	179	125	5.00	
CPS120S.150	204	150	5.04	
CPS120S.175	229	175	5.21	
CPS120S.200	254	200	5.37	
CPS120S.250	304	250	5.60	
CPS120S.300	354	300	5.85	
CPS120S.350	404	350	6.02	
CPS120S.400	454	400	6.26	

Attacchi terminali - Codice kit S-SEB120S/B(1-2)

Montato a catena aggiungere al codice lettera (M)



Punto fisso

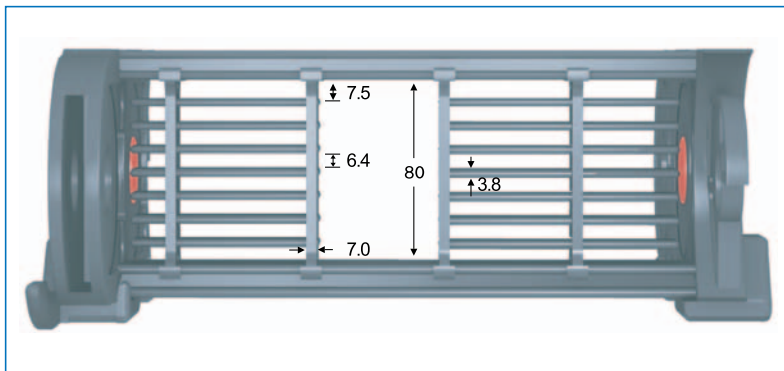


Punto mobile basculante

CPS 120S

Utilizzati Materiali di Alta Qualità

Sezione interna



Separazioni divisioni interne

Lo spazio interno della catena si può dividere con l'utilizzo dei divisori (verticale) e separatori (orizzontali). Sono forniti a parte e permettono di fare le combinazioni come rappresentato nella tabella.

Attenzione: se necessario bloccare i divisori con gli stopper.

Divisori

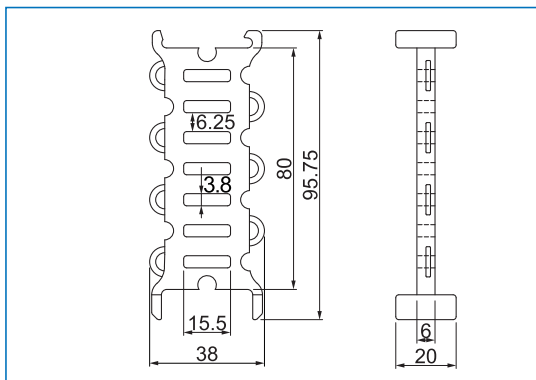
Installare i divisori è sempre consigliato perchè permette di dividere i cavi e i tubi l'uno dall'altro per evitare attorcigliamenti e accavallamenti tra di loro.

Hanno le feritoie per l'eventuale inserimento dei separatori.

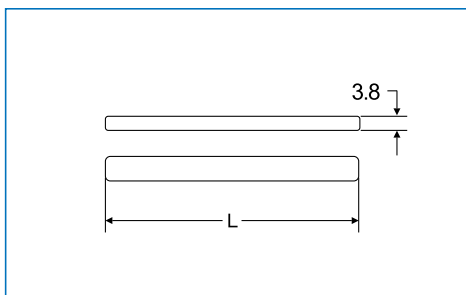
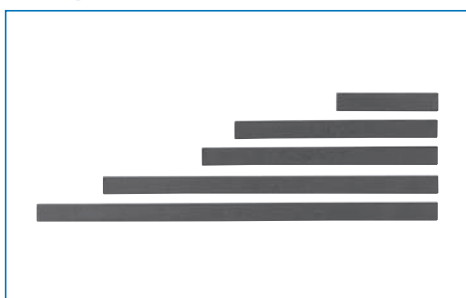
Separatori

I separatori inseriti nelle feritoie dei divisori, hanno la funzione di separare i cavi e tubi quando questi sono molti e di diverso diametro.

Divisori: codice S-DV120

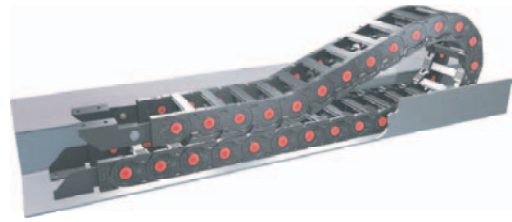


Separatori



Codice	Lunghezza (L) / mm
S-SP/S.075	75
S-SP/S.100	100
S-SP/S.125	125
S-SP/S.150	150
S-SP/S.175	175
S-SP/S.200	200
S-SP/S.250	250
S-SP/S.300	300
S-SP/S.350	350
S-SP/S.400	400

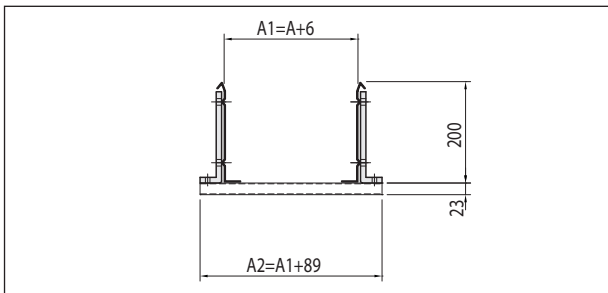
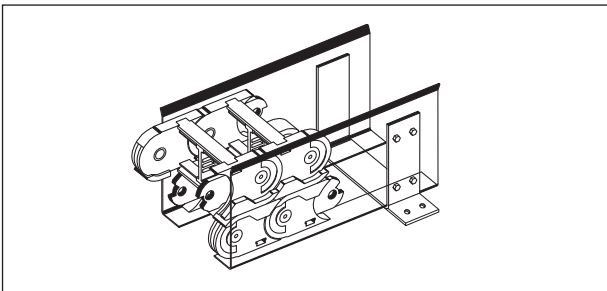
Canali di guida



- Il canale di guida permette di prevenire la deviazione della catena quando questa è in movimento. Il sistema delle Sliding deve prevedere sempre un canale di scorrimento.
- Il canale di guida ha come materiale standard l'acciaio zincato ma su richiesta è disponibile anche in acciaio inox.

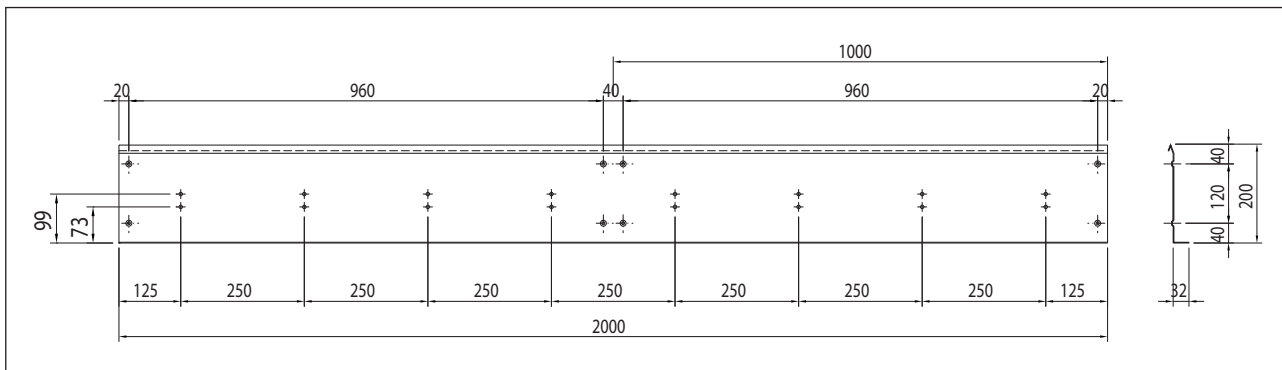
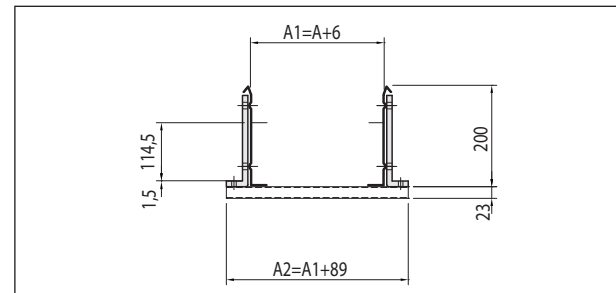
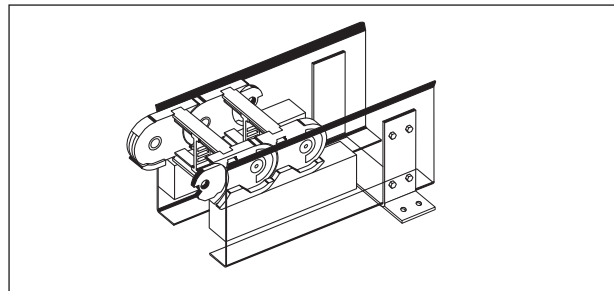
● Sezione AA

CANALE APERTO: Cod. CS 095-120S
Moduli da 2 metri



● Sezione BB

CANALE CON ANGOLARE: Cod. CA 095-120S



CPS CABLECHAIN