



Articoli Tecnici Trasmissioni Industriali

A.T.T.I. srl - via Flli Cervi,3 - 20063 Cernusco S/N (Mi)
tel.0292106954 | fax: 0292107261 | email: info@atti.it

www.atti.it

PULEGGE DENTATE

**PULEGGE DENTATE CON FORO INIZIALE
TIPO H**

pag. 4



PULEGGE DENTATE CON FORO INIZIALE

PER TRASMISSIONI SINCRONE

Nelle trasmissioni sincrone tramite elementi flessibili, le cinghie e le pulegge dentate occupano una posizione di rilevante interesse. Esse consentono di risolvere in modo efficiente ed in termini di assoluta convenienza economica problemi che diversamente avrebbero richiesto l'impiego di cinematismi ad ingranaggi o di trasmissioni con catene a maglie articolate.

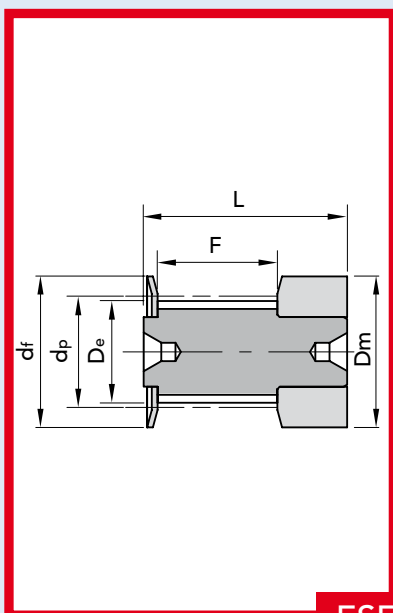
Infatti le prestazioni offerte dalle trasmissioni sincrone a cinghia risultano analoghe a quelle tipiche sia delle catene che degli ingranaggi rispetto ai quali tuttavia presentano ulteriori vantaggi derivanti dalle loro caratteristiche costruttive.

Questa evidente versatilità di impiego, è sostanzialmente dovuta alle caratteristiche di funzionamento comuni a tutte le trasmissioni sincrone a cinghia dentata riassumibili nei termini che seguono:

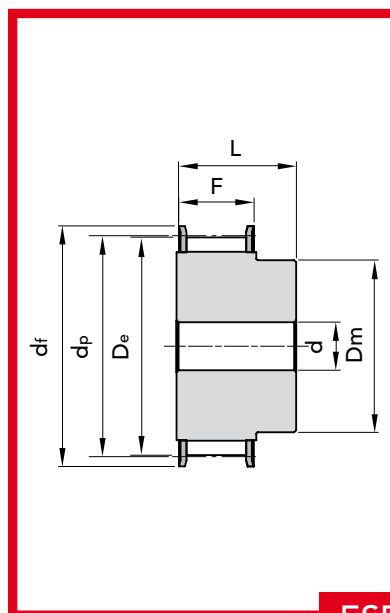
- Trasmissione del moto assolutamente sincrona data la totale assenza di scorrimenti.
- Regolarità e costanza del moto dato che la cinghia dentata non presenta l'avvolgimento poligonale e la conseguente fluttuazione di velocità tipica delle trasmissioni a catena.
- Elevata inestensibilità della cinghia che trasmette il movimento in assenza di apprezzabili cedimenti e quindi senza perdite di moto (lost-motion).
- Modesta pretensione di montaggio non essendo richiesta aderenza tra la cinghia e la puleggia.
- Minimo carico radiale sugli alberi e sui rapporti.
- Elevata capacità di trasmissione della potenza e di coppie elevate a bassa velocità.
- Silenziosità, buon rendimento, minimo ingombro e ridotte esigenze di manutenzione.

La qualità di una trasmissione sincrona, dipende in eguale misura dalle caratteristiche sia della cinghia che della puleggia che pertanto devono rispondere a criteri di progettazione e di costruzione severi.

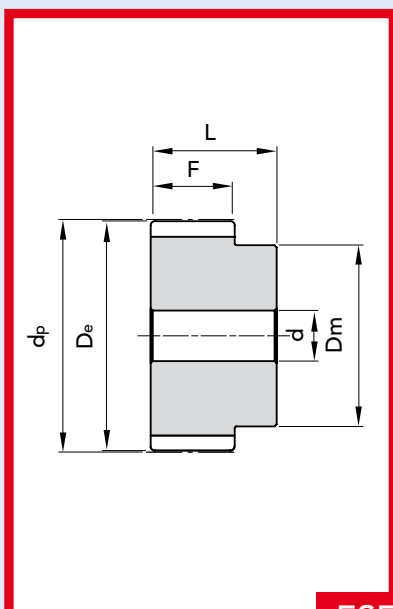




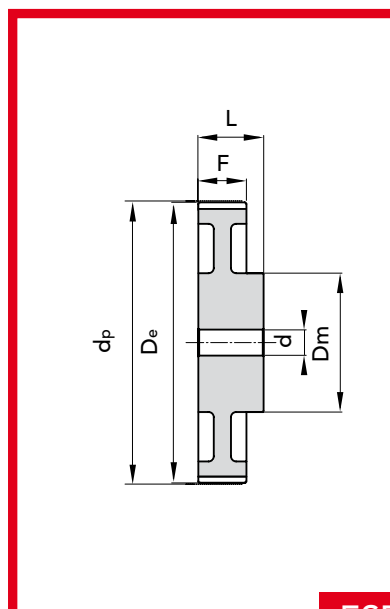
ESECUZIONE 0F



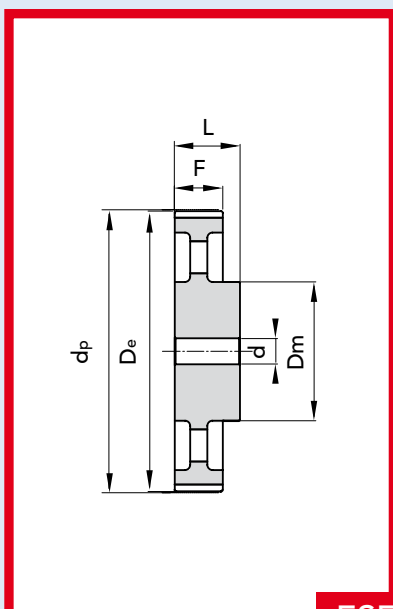
ESECUZIONE 1F



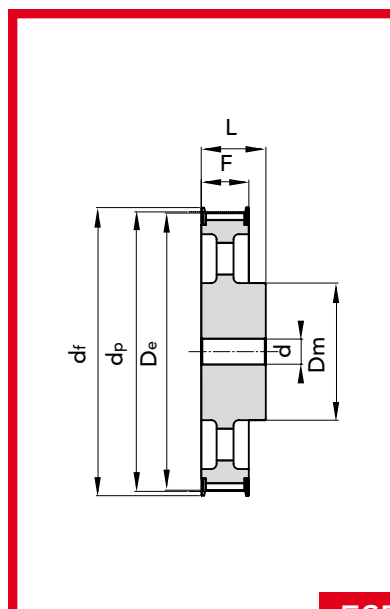
ESECUZIONE 2



ESECUZIONE 3



ESECUZIONE 4



ESECUZIONE 5F

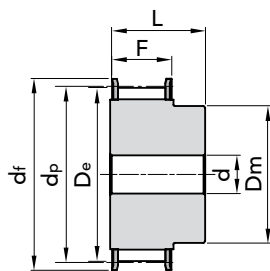
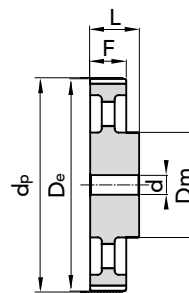
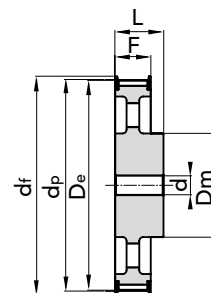


PER CINGHIE POSITIVE

TIPO **H 075**

PASSO 1/2" (12.7 mm)

Dentature diverse
fornibili a richiesta


ESEC. 1F

ESEC. 4

ESEC. 5F

| TIPO | CODICE | N. DENTI | ESEC. | Dp | De | Df FLANGIA | Dm MOZZO | F | L | d | N. FLANGIA | Peso kg. |
|----------|----------|-------------|-------|--------|--------|---------------|-------------|------|----|----|---------------|-------------|
| 14 H 075 | 43075014 | 14 | 1F | 56,59 | 55,22 | 64 | 40 | 26,4 | 40 | - | 59 | 0,58 |
| 15 H 075 | 43075015 | 15 | 1F | 60,64 | 59,27 | 66,5 | 45 | 26,4 | 40 | - | 60 | 0,69 |
| 16 H 075 | 43075016 | 16 | 1F | 64,67 | 63,31 | 70 | 45 | 26,4 | 40 | - | 61 | 0,77 |
| 17 H 075 | 43075017 | 17 | 1F | 68,72 | 67,35 | 75 | 45 | 26,4 | 40 | - | 62 | 0,84 |
| 18 H 075 | 43075018 | 18 | 1F | 72,77 | 71,39 | 79 | 55 | 26,4 | 40 | - | 63 | 1,01 |
| 19 H 075 | 43075019 | 19 | 1F | 76,81 | 75,44 | 82,5 | 60 | 26,4 | 40 | 11 | 64 | 1,15 |
| 20 H 075 | 43075020 | 20 | 1F | 80,85 | 79,48 | 87 | 62 | 26,4 | 40 | 11 | 76 | 1,27 |
| 21 H 075 | 43075021 | 21 | 1F | 84,89 | 83,52 | 91 | 65 | 26,4 | 40 | 11 | 66 | 1,41 |
| 22 H 075 | 43075022 | 22 | 1F | 88,93 | 87,56 | 94 | 68 | 26,4 | 40 | 11 | 67 | 1,55 |
| 23 H 075 | 43075023 | 23 | 1F | 92,98 | 91,61 | 97 | 72 | 26,4 | 40 | 11 | 68 | 1,71 |
| 24 H 075 | 43075024 | 24 | 1F | 97,03 | 95,65 | 102 | 72 | 26,4 | 40 | 11 | 70 | 1,83 |
| 25 H 075 | 43075025 | 25 | 1F | 101,06 | 99,69 | 106 | 72 | 26,4 | 40 | 11 | 71 | 1,96 |
| 26 H 075 | 43075026 | 26 | 1F | 105,11 | 103,73 | 112 | 80 | 26,4 | 40 | 11 | 72 | 2,19 |
| 27 H 075 | 43075027 | 27 | 1F | 109,15 | 107,78 | 115 | 80 | 26,4 | 40 | 11 | 74 | 2,32 |
| 28 H 075 | 43075028 | 28 | 1F | 113,18 | 111,82 | 120 | 80 | 26,4 | 40 | 11 | 75 | 2,47 |
| 30 H 075 | 43075030 | 30 | 1F | 121,29 | 119,90 | 128 | 80 | 26,4 | 40 | 11 | 78 | 2,76 |
| 32 H 075 | 43075032 | 32 | 1F | 129,30 | 127,99 | 135 | 80 | 26,4 | 40 | 11 | 80 | 3,08 |
| 33 H 075 | 43075033 | 33 | 1F | 133,40 | 132,03 | 142 | 80 | 26,4 | 40 | 11 | 81 | 3,25 |
| 34 H 075 | 43075034 | 34 | 1F | 137,45 | 136,07 | 142 | 80 | 26,4 | 40 | 11 | 81 | 3,42 |
| 35 H 075 | 43075035 | 35 | 1F | 141,49 | 140,12 | 150 | 80 | 26,4 | 40 | 11 | 85 | 3,61 |
| 36 H 075 | 43075036 | 36 | 1F | 145,54 | 144,16 | 150 | 80 | 26,4 | 40 | 11 | 85 | 3,79 |
| 38 H 075 | 43075038 | 38 | 1F | 153,62 | 152,24 | 158 | 80 | 26,4 | 40 | 11 | 86 | 4,16 |
| 40 H 075 | 43075040 | 40 | 1F | 161,70 | 160,33 | 168 | 80 | 26,4 | 40 | 11 | 90 | 4,58 |
| 42 H 075 | 43075042 | 42 | 1F | 169,79 | 168,41 | 184 | 80 | 26,4 | 40 | 11 | 94 | - |
| 44 H 075 | 43075044 | 44 | 1F | 177,80 | 176,50 | 184 | 80 | 26,4 | 40 | 14 | 95 | 2,57 |
| 48 H 075 | 43075048 | 48 | 5F | 194,03 | 192,67 | 200 | 90 | 26,4 | 45 | 14 | 100 | 3,56 |
| 50 H 075 | 43075050 | 50 | 4 | 202,13 | 200,75 | - | 90 | 26,4 | 45 | 14 | - | 3,74 |

MATERIALE **ACCIAIO**
C 45

MATERIALE **GHISA**



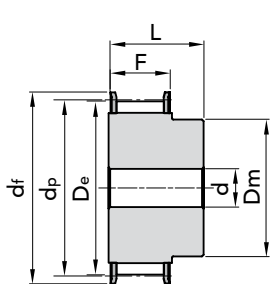


PER CINGHIE POSITIVE

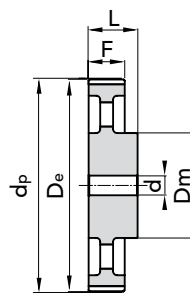
TIPO H 100

PASSO 1/2" (12.7 mm)

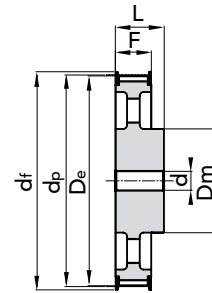
Dentature diverse
fornibili a richiesta



ESEC. 1F



ESEC. 4



ESEC. 5F

| TIPO | CODICE | N. DENTI | ESEC. | Dp | De | Df FLANGIA | Dm MOZZO | F | L | d | N. FLANGIA | Peso kg. |
|-----------|----------|----------|-------|--------|--------|------------|----------|------|----|----|------------|----------|
| 14 H 100 | 43100014 | 14 | 1F | 56,59 | 55,22 | 64,0 | 40 | 31,8 | 45 | - | 59 | 0,65 |
| 15 H 100 | 43100015 | 15 | 1F | 60,64 | 59,27 | 66,5 | 45 | 31,8 | 45 | - | 60 | 0,77 |
| 16 H 100 | 43100016 | 16 | 1F | 64,67 | 63,31 | 70,0 | 45 | 31,8 | 45 | - | 61 | 0,87 |
| 17 H 100 | 43100017 | 17 | 1F | 68,72 | 67,35 | 75,0 | 45 | 31,8 | 45 | - | 62 | 0,97 |
| 18 H 100 | 43100018 | 18 | 1F | 72,77 | 71,39 | 79 | 55 | 31,8 | 45 | - | 63 | 1,16 |
| 19 H 100 | 43100019 | 19 | 1F | 76,81 | 75,44 | 82,5 | 60 | 31,8 | 45 | 14 | 64 | 1,3 |
| 20 H 100 | 43100020 | 20 | 1F | 80,85 | 79,48 | 87 | 62 | 31,8 | 45 | 14 | 76 | 1,44 |
| 21 H 100 | 43100021 | 21 | 1F | 84,89 | 83,52 | 91 | 65 | 31,8 | 45 | 14 | 66 | 1,6 |
| 22 H 100 | 43100022 | 22 | 1F | 88,93 | 87,56 | 94 | 68 | 31,8 | 45 | 14 | 67 | 1,76 |
| 23 H 100 | 43100023 | 23 | 1F | 92,98 | 91,61 | 97 | 72 | 31,8 | 45 | 14 | 68 | 1,94 |
| 24 H 100 | 43100024 | 24 | 1F | 97,03 | 95,65 | 102 | 72 | 31,8 | 45 | 14 | 70 | 2,09 |
| 25 H 100 | 43100025 | 25 | 1F | 101,06 | 99,69 | 106 | 72 | 31,8 | 45 | 14 | 71 | 2,24 |
| 26 H 100 | 43100026 | 26 | 1F | 105,11 | 103,73 | 112 | 80 | 31,8 | 45 | 14 | 72 | 2,49 |
| 27 H 100 | 43100027 | 27 | 1F | 109,15 | 107,78 | 115 | 80 | 31,8 | 45 | 14 | 74 | 2,66 |
| 28 H 100 | 43100028 | 28 | 1F | 113,18 | 111,82 | 120 | 80 | 31,8 | 45 | 14 | 75 | 2,83 |
| 29 H 100 | 43100029 | 29 | 1F | 117,23 | 115,86 | 120 | 80 | 31,8 | 45 | 14 | 75 | 3,01 |
| 30 H 100 | 43100030 | 30 | 1F | 121,29 | 119,90 | 128 | 80 | 31,8 | 45 | 14 | 78 | 3,19 |
| 32 H 100 | 43100032 | 32 | 1F | 129,30 | 127,99 | 135 | 80 | 31,8 | 45 | 14 | 80 | 3,57 |
| 33 H 100 | 43100033 | 33 | 1F | 133,40 | 132,03 | 142 | 80 | 31,8 | 45 | 14 | 81 | 3,79 |
| 34 H 100 | 43100034 | 34 | 1F | 137,45 | 136,07 | 142 | 80 | 31,8 | 45 | 14 | 81 | 3,99 |
| 35 H 100 | 43100035 | 35 | 1F | 141,49 | 140,12 | 150 | 80 | 31,8 | 45 | 14 | 85 | 4,2 |
| 36 H 100 | 43100036 | 36 | 1F | 145,54 | 144,16 | 150 | 80 | 31,8 | 45 | 14 | 85 | 4,44 |
| 38 H 100 | 43100038 | 38 | 1F | 153,62 | 152,24 | 158 | 80 | 31,8 | 45 | 14 | 86 | 4,9 |
| 40 H 100 | 43100040 | 40 | 1F | 161,70 | 160,33 | 168 | 80 | 31,8 | 45 | 14 | 90 | 5,39 |
| 42 H 100 | 43100042 | 42 | 1F | 169,79 | 168,41 | 184 | 80 | 31,8 | 45 | 14 | 94 | |
| 44 H 100 | 43100044 | 44 | 5F | 177,88 | 176,50 | 184 | 80 | 31,8 | 50 | 14 | 95 | 3,37 |
| 45 H 100 | 43100045 | 45 | 5F | 181,91 | 180,54 | | 80 | 31,8 | 50 | 14 | 96 | 3,57 |
| 48 H 100 | 43100048 | 48 | 5F | 194,03 | 192,67 | 200 | 90 | 31,8 | 50 | 14 | 100 | 4,1 |
| 50 H 100 | 43100050 | 50 | 4 | 202,13 | 200,75 | - | 90 | 31,8 | 50 | 19 | - | 4,24 |
| 52 H 100 | 43100052 | 52 | 4 | 210,21 | 208,84 | - | 90 | 31,8 | 50 | 19 | - | 4,32 |
| 58 H 100 | 43100058 | 58 | 4 | 234,47 | 233,09 | - | 90 | 31,8 | 50 | 19 | - | 4,61 |
| 60 H 100 | 43100060 | 60 | 4 | 242,55 | 241,18 | - | 120 | 31,8 | 50 | 19 | - | 5,3 |
| 70 H 100 | 43100070 | 70 | 4 | 282,98 | 281,61 | - | 120 | 31,8 | 55 | 19 | - | 6,13 |
| 72 H 100 | 43100072 | 72 | 4 | 291,06 | 289,69 | - | 120 | 31,8 | 55 | 19 | - | 7,47 |
| 84 H 100 | 43100084 | 84 | 4 | 339,57 | 338,2 | - | 120 | 31,8 | 55 | 19 | - | 8,52 |
| 96 H 100 | 43100096 | 96 | 4 | 388,09 | 386,71 | - | 120 | 31,8 | 60 | 19 | - | 10,25 |
| 120 H 100 | 43100120 | 120 | 4 | 485,12 | 483,73 | - | 120 | 31,8 | 60 | 19 | - | 13,09 |

MATERIALE ACCIAIO

C 45

MATERIALE GHISA



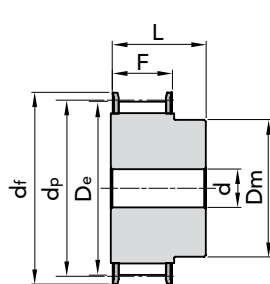
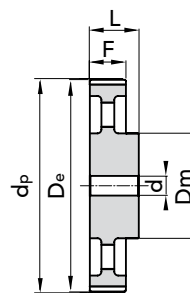
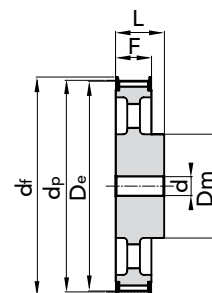


PER CINGHIE POSITIVE

TIPO **H 150**

PASSO 1/2" (12.7 mm)

Dentature diverse
fornibili a richiesta


ESEC. 1F

ESEC. 4

ESEC. 5F

| TIPO | CODICE | N. DENTI | ESEC. | Dp | De | Df FLANGIA | Dm MOZZO | F | L | d | N. FLANGIA | Peso kg. |
|-----------|----------|-------------|-------|--------|--------|---------------|-------------|------|----|----|---------------|-------------|
| 14 H 150 | 43150014 | 14 | 1F | 56,59 | 55,22 | 64 | 42 | 46,0 | 58 | - | 59 | 0,81 |
| 15 H 150 | 43150015 | 15 | 1F | 60,64 | 59,27 | 66,5 | 45 | 46,0 | 58 | - | 60 | 0,97 |
| 16 H 150 | 43150016 | 16 | 1F | 64,67 | 63,31 | 70 | 45 | 46,0 | 58 | - | 61 | 1,11 |
| 17 H 150 | 43150017 | 17 | 1F | 68,72 | 67,35 | 75 | 45 | 46,0 | 58 | - | 62 | 1,25 |
| 18 H 150 | 43150018 | 18 | 1F | 72,77 | 71,39 | 79 | 55 | 46,0 | 58 | - | 63 | 1,48 |
| 19 H 150 | 43150019 | 19 | 1F | 76,81 | 75,44 | 82,5 | 60 | 46,0 | 58 | - | 64 | 1,68 |
| 20 H 150 | 43150020 | 20 | 1F | 80,85 | 79,48 | 87 | 62 | 46,0 | 58 | - | 76 | 1,88 |
| 21 H 150 | 43150021 | 21 | 1F | 84,89 | 83,52 | 91 | 65 | 46,0 | 58 | - | 66 | 2,08 |
| 22 H 150 | 43150022 | 22 | 1F | 88,93 | 87,56 | 94 | 68 | 46,0 | 58 | - | 67 | 2,3 |
| 23 H 150 | 43150023 | 23 | 1F | 92,98 | 91,61 | 97 | 72 | 46,0 | 58 | - | 68 | 2,54 |
| 24 H 150 | 43150024 | 24 | 1F | 97,03 | 95,65 | 102 | 72 | 46,0 | 58 | - | 70 | 2,75 |
| 25 H 150 | 43150025 | 25 | 1F | 101,06 | 99,69 | 106 | 72 | 46,0 | 58 | - | 71 | 2,97 |
| 26 H 150 | 43150026 | 26 | 1F | 105,11 | 103,73 | 112 | 80 | 46,0 | 58 | - | 72 | 3,29 |
| 27 H 150 | 43150027 | 27 | 1F | 109,15 | 107,78 | 115 | 80 | 46,0 | 58 | - | 74 | 3,52 |
| 28 H 150 | 43150028 | 28 | 1F | 113,18 | 111,82 | 120 | 80 | 46,0 | 58 | - | 75 | 3,78 |
| 29 H 150 | 43150029 | 29 | 1F | 117,23 | 115,86 | 120 | 80 | 46,0 | 58 | - | 75 | 4,03 |
| 30 H 150 | 43150030 | 30 | 1F | 121,29 | 119,90 | 128 | 80 | 46,0 | 58 | - | 78 | 4,29 |
| 32 H 150 | 43150032 | 32 | 1F | 129,30 | 127,99 | 135 | 80 | 46,0 | 58 | - | 80 | 4,86 |
| 33 H 150 | 43150033 | 33 | 1F | 133,40 | 132,03 | 142 | 80 | 46,0 | 58 | - | 81 | 5,15 |
| 34 H 150 | 43150034 | 34 | 1F | 137,45 | 136,07 | 142 | 80 | 46,0 | 58 | - | 81 | 5,46 |
| 35 H 150 | 43150035 | 35 | 1F | 141,49 | 140,12 | 150 | 80 | 46,0 | 58 | - | 85 | 5,78 |
| 36 H 150 | 43150036 | 36 | 1F | 145,54 | 144,16 | 150 | 80 | 46,0 | 58 | - | 85 | 6,09 |
| 38 H 150 | 43150038 | 38 | 1F | 153,62 | 152,24 | 158 | 80 | 46,0 | 58 | - | 86 | 6,74 |
| 40 H 150 | 43150040 | 40 | 1F | 161,70 | 160,33 | 168 | 80 | 46,0 | 58 | - | 90 | 7,46 |
| 42 H 150 | 43150042 | 42 | 1F | 169,79 | 168,41 | 184 | 80 | 46,0 | 58 | - | 94 | - |
| 44 H 150 | 43150044 | 44 | 5F | 177,88 | 176,50 | 184 | 80 | 46,0 | 58 | 19 | 95 | 4,29 |
| 45 H 150 | 43150045 | 45 | 5F | 181,91 | 180,54 | - | 80 | 46,0 | 58 | 19 | 96 | 4,44 |
| 48 H 150 | 43150048 | 48 | 5F | 194,03 | 192,67 | 200 | 90 | 46,0 | 65 | 19 | 100 | 5,41 |
| 50 H 150 | 43150050 | 50 | 4 | 202,13 | 200,75 | - | 90 | 46,0 | 65 | 19 | - | 5,59 |
| 52 H 150 | 43150052 | 52 | 4 | 210,21 | 208,84 | - | 90 | 46,0 | 65 | 19 | - | 5,79 |
| 58 H 150 | 43150058 | 58 | 4 | 234,47 | 233,09 | - | 90 | 46,0 | 65 | 19 | - | 6,15 |
| 60 H 150 | 43150060 | 60 | 4 | 242,55 | 241,18 | - | 120 | 46,0 | 65 | 19 | - | 7,08 |
| 70 H 150 | 43150070 | 70 | 4 | 282,98 | 281,61 | - | 120 | 46,0 | 65 | 24 | - | 7,77 |
| 72 H 150 | 43150072 | 72 | 4 | 291,06 | 289,69 | - | 120 | 46,0 | 65 | 24 | - | 9,7 |
| 84 H 150 | 43150084 | 84 | 4 | 339,57 | 338,2 | - | 120 | 46,0 | 65 | 24 | - | 10,99 |
| 96 H 150 | 43150096 | 96 | 4 | 388,09 | 386,71 | - | 120 | 46,0 | 65 | 24 | - | 12,24 |
| 120 H 150 | 43150120 | 120 | 4 | 485,12 | 483,73 | - | 120 | 46,0 | 65 | 24 | - | 16,17 |

MATERIALE **ACCIAIO**
C 45

MATERIALE **GHISA**



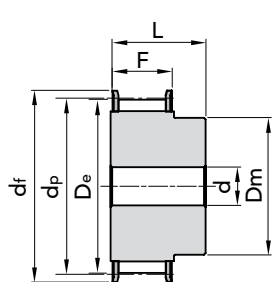


PER CINGHIE POSITIVE

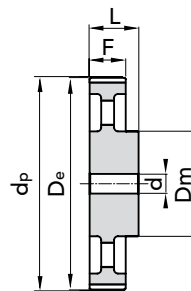
TIPO H 200

PASSO 1/2" (12.7 mm)

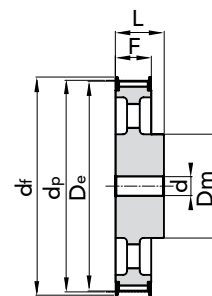
Dentature diverse
fornibili a richiesta



ESEC. 1F



ESEC. 4



ESEC. 5F

| TIPO | CODICE | N. DENTI | ESEC. | Dp | De | Df FLANGIA | Dm MOZZO | F | L | d | N. FLANGIA | Peso kg. |
|-----------|----------|----------|-------|--------|--------|------------|----------|------|----|----|------------|----------|
| 14 H 200 | 43200014 | 14 | 1F | 56,59 | 55,22 | 64 | 42 | 58,7 | 70 | - | 59 | 1,1 |
| 15 H 200 | 43200015 | 15 | 1F | 60,64 | 59,27 | 66,5 | 45 | 58,7 | 70 | - | 60 | 1,33 |
| 16 H 200 | 43200016 | 16 | 1F | 64,67 | 63,31 | 70 | 45 | 58,7 | 70 | - | 61 | 1,54 |
| 17 H 200 | 43200017 | 17 | 1F | 68,72 | 67,35 | 75 | 45 | 58,7 | 70 | - | 62 | 1,69 |
| 18 H 200 | 43200018 | 18 | 1F | 72,77 | 71,39 | 79 | 55 | 58,7 | 70 | - | 63 | 1,95 |
| 19 H 200 | 43200019 | 19 | 1F | 76,81 | 75,44 | 82,5 | 60 | 58,7 | 70 | - | 64 | 2,2 |
| 20 H 200 | 43200020 | 20 | 1F | 80,85 | 79,48 | 87 | 62 | 58,7 | 70 | - | 76 | 2,44 |
| 21 H 200 | 43200021 | 21 | 1F | 84,89 | 83,52 | 91 | 65 | 58,7 | 70 | - | 66 | 2,7 |
| 22 H 200 | 43200022 | 22 | 1F | 88,93 | 87,56 | 94 | 68 | 58,7 | 70 | - | 67 | 2,97 |
| 23 H 200 | 43200023 | 23 | 1F | 92,98 | 91,61 | 97 | 72 | 58,7 | 70 | - | 68 | 3,25 |
| 24 H 200 | 43200024 | 24 | 1F | 97,03 | 95,65 | 102 | 72 | 58,7 | 70 | - | 70 | 3,56 |
| 25 H 200 | 43200025 | 25 | 1F | 101,06 | 99,69 | 106 | 72 | 58,7 | 70 | - | 71 | 3,81 |
| 26 H 200 | 43200026 | 26 | 1F | 105,11 | 103,73 | 112 | 80 | 58,7 | 70 | - | 72 | 4,18 |
| 27 H 200 | 43200027 | 27 | 1F | 109,15 | 107,78 | 115 | 80 | 58,7 | 70 | - | 74 | 4,49 |
| 28 H 200 | 43200028 | 28 | 1F | 113,18 | 111,82 | 120 | 80 | 58,7 | 70 | - | 75 | 4,81 |
| 29 H 200 | 43200029 | 29 | 1F | 117,23 | 115,86 | 120 | 80 | 58,7 | 70 | - | 75 | 5,14 |
| 30 H 200 | 43200030 | 30 | 1F | 121,29 | 119,90 | 128 | 80 | 58,7 | 70 | - | 78 | 5,47 |
| 32 H 200 | 43200032 | 32 | 1F | 129,30 | 127,99 | 135 | 80 | 58,7 | 70 | - | 80 | 6,17 |
| 33 H 200 | 43200033 | 33 | 1F | 133,40 | 132,03 | 142 | 80 | 58,7 | 70 | - | 81 | 6,56 |
| 34 H 200 | 43200034 | 34 | 1F | 137,45 | 136,07 | 142 | 80 | 58,7 | 70 | - | 81 | 6,94 |
| 35 H 200 | 43200035 | 35 | 1F | 141,49 | 140,12 | 150 | 80 | 58,7 | 70 | - | 85 | 7,34 |
| 36 H 200 | 43200036 | 36 | 1F | 145,54 | 144,16 | 150 | 80 | 58,7 | 70 | - | 85 | 7,75 |
| 38 H 200 | 43200038 | 38 | 1F | 153,62 | 152,24 | 158 | 80 | 58,7 | 70 | - | 86 | 8,62 |
| 40 H 200 | 43200040 | 40 | 1F | 161,70 | 160,33 | 168 | 80 | 58,7 | 70 | - | 90 | 9,5 |
| 42 H 200 | 43200042 | 42 | 1F | 169,79 | 168,41 | 184 | 80 | 58,7 | 70 | - | 94 | |
| 44 H 200 | 43200044 | 44 | 5F | 177,88 | 176,50 | 184 | 80 | 58,7 | 70 | 19 | 95 | 5,14 |
| 45 H 200 | 43200045 | 45 | 5F | 181,91 | 180,54 | | 80 | 58,7 | 70 | 19 | 96 | 5,38 |
| 48 H 200 | 43200048 | 48 | 5F | 194,03 | 192,67 | 200 | 90 | 58,7 | 75 | 24 | 100 | 6,29 |
| 50 H 200 | 43200050 | 50 | 4 | 202,13 | 200,75 | - | 90 | 58,7 | 75 | 24 | - | 6,68 |
| 52 H 200 | 43200052 | 52 | 4 | 210,21 | 208,84 | - | 90 | 58,7 | 75 | 24 | - | 6,81 |
| 58 H 200 | 43200058 | 58 | 4 | 234,47 | 233,09 | - | 90 | 58,7 | 75 | 24 | - | 7,26 |
| 60 H 200 | 43200060 | 60 | 4 | 242,55 | 241,18 | - | 120 | 58,7 | 75 | 24 | - | 8,25 |
| 70 H 200 | 43200070 | 70 | 4 | 282,98 | 281,61 | - | 120 | 58,7 | 75 | 24 | - | 9,2 |
| 72 H 200 | 43200072 | 72 | 4 | 291,06 | 289,69 | - | 120 | 58,7 | 75 | 24 | - | 11,09 |
| 84 H 200 | 43200084 | 84 | 4 | 339,57 | 338,2 | - | 120 | 58,7 | 75 | 24 | - | 12,63 |
| 96 H 200 | 43200096 | 96 | 4 | 388,09 | 386,71 | - | 120 | 58,7 | 75 | 24 | - | 14,51 |
| 120 H 200 | 43200120 | 120 | 4 | 485,12 | 483,73 | - | 120 | 58,7 | 75 | 24 | - | 19,15 |

MATERIALE ACCIAIO
C 45

MATERIALE GHISA



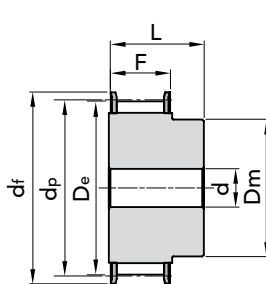
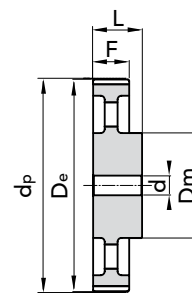


PER CINGHIE POSITIVE

TIPO **H 300**

PASSO 1/2" (12.7 mm)

Dentature diverse
fornibili a richiesta


ESEC. 1F

ESEC. 4

| TIPO | CODICE | N. DENTI | ESEC. | Dp | De | Df FLANGIA | Dm MOZZO | F | L | d | N. FLANGIA | Peso kg. |
|-----------|----------|-------------|-------|--------|--------|---------------|-------------|------|-----|----|---------------|-------------|
| 14 H 300 | 43300014 | 14 | 1F | 56,59 | 55,22 | 64 | 42 | 85,7 | 100 | - | 59 | 1,64 |
| 15 H 300 | 43300015 | 15 | 1F | 60,64 | 59,27 | 66,5 | 45 | 85,7 | 100 | - | 60 | 1,91 |
| 16 H 300 | 43300016 | 16 | 1F | 64,67 | 63,31 | 70 | 45 | 85,7 | 100 | - | 61 | 2,16 |
| 17 H 300 | 43300017 | 17 | 1F | 68,72 | 67,35 | 75 | 45 | 85,7 | 100 | - | 62 | 2,43 |
| 18 H 300 | 43300018 | 18 | 1F | 72,77 | 71,39 | 79 | 55 | 85,7 | 100 | - | 63 | 2,8 |
| 19 H 300 | 43300019 | 19 | 1F | 76,81 | 75,44 | 83 | 60 | 85,7 | 100 | - | 64 | 3,16 |
| 20 H 300 | 43300020 | 20 | 1F | 80,85 | 79,48 | 87 | 62 | 85,7 | 100 | - | 76 | 3,5 |
| 21 H 300 | 43300021 | 21 | 1F | 84,89 | 83,52 | 91 | 65 | 85,7 | 100 | - | 66 | 3,87 |
| 22 H 300 | 43300022 | 22 | 1F | 88,93 | 87,56 | 94 | 68 | 85,7 | 100 | - | 67 | 4,26 |
| 23 H 300 | 43300023 | 23 | 1F | 92,98 | 91,61 | 97 | 72 | 85,7 | 100 | - | 68 | 4,68 |
| 24 H 300 | 43300024 | 24 | 1F | 97,03 | 95,65 | 102 | 72 | 85,7 | 100 | - | 70 | 5,08 |
| 25 H 300 | 43300025 | 25 | 1F | 101,06 | 99,69 | 106 | 72 | 85,7 | 100 | - | 71 | 5,45 |
| 26 H 300 | 43300026 | 26 | 1F | 105,11 | 103,73 | 112 | 80 | 85,7 | 100 | - | 72 | 6,01 |
| 27 H 300 | 43300027 | 27 | 1F | 109,15 | 107,78 | 115 | 80 | 85,7 | 100 | - | 74 | 6,45 |
| 28 H 300 | 43300028 | 28 | 1F | 113,18 | 111,82 | 120 | 80 | 85,7 | 100 | - | 75 | 6,91 |
| 30 H 300 | 43300030 | 30 | 1F | 121,29 | 119,90 | 128 | 80 | 85,7 | 100 | - | 78 | 7,9 |
| 32 H 300 | 43300032 | 32 | 1F | 129,30 | 127,99 | 135 | 80 | 85,7 | 100 | - | 80 | 8,92 |
| 33 H 300 | 43300033 | 33 | 1F | 133,40 | 132,03 | 142 | 80 | 85,7 | 100 | - | 81 | 9,46 |
| 34 H 300 | 43300034 | 34 | 1F | 137,45 | 136,07 | 142 | 80 | 85,7 | 100 | - | 81 | 10,04 |
| 35 H 300 | 43300035 | 35 | 1F | 141,49 | 140,12 | 150 | 80 | 85,7 | 100 | - | 85 | 10,62 |
| 36 H 300 | 43300036 | 36 | 1F | 145,54 | 144,16 | 150 | 80 | 85,7 | 100 | - | 85 | 11,24 |
| 38 H 300 | 43300038 | 38 | 1F | 153,62 | 152,24 | 158 | 80 | 85,7 | 100 | - | 86 | 12,44 |
| 40 H 300 | 43300040 | 40 | 1F | 161,70 | 160,33 | 168 | 80 | 85,7 | 100 | - | 90 | 13,8 |
| 42 H 300 | 43300042 | 42 | 1F | 169,79 | 168,41 | 180 | 80 | 85,7 | 100 | - | 94 | |
| 44 H 300 | 43300044 | 44 | 4 | 177,88 | 176,50 | - | 80 | 85,7 | 100 | 24 | - | 7,22 |
| 48 H 300 | 43300048 | 48 | 4 | 194,03 | 192,67 | - | 90 | 85,7 | 100 | 24 | - | 8,6 |
| 50 H 300 | 43300050 | 50 | 4 | 202,13 | 200,75 | - | 90 | 85,7 | 100 | 24 | - | 8,99 |
| 58 H 300 | 43300058 | 58 | 4 | 234,47 | 233,09 | - | 90 | 85,7 | 100 | 24 | - | 10,04 |
| 70 H 300 | 43300060 | 70 | 4 | 282,98 | 281,61 | - | 120 | 85,7 | 100 | 24 | - | 11,18 |
| 72 H 300 | 43300072 | 72 | 4 | 291,06 | 289,69 | - | 120 | 85,7 | 100 | 28 | - | 15,07 |
| 84 H 300 | 43300084 | 84 | 4 | 339,57 | 338,2 | - | 120 | 85,7 | 100 | 28 | - | 16,97 |
| 96 H 300 | 43300096 | 96 | 4 | 388,09 | 386,71 | - | 120 | 85,7 | 100 | 28 | - | 19,86 |
| 120 H 300 | 43300120 | 120 | 4 | 485,12 | 483,73 | - | 120 | 85,7 | 100 | 28 | - | 25,91 |

MATERIALE **ACCIAIO**
C 45

MATERIALE **GHISA**

