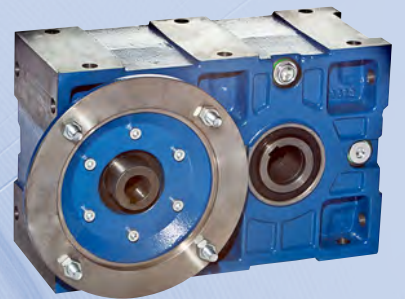


PL - PD



INDICE	IT	INDEX	EN	INHALT	DE
CARATTERISTICHE GENERALI ...	3	GENERAL FEATURES	3	ALLGEMEINE EIGENSCHAFTEN ...	3
PREMESSA	3	INTRODUCTION	3	VORWORT	3
CARATTERISTICHE COSTRUTTIVE	3	DESIGN FEATURES	3	BAUEIGENSCHAFTEN	3
PECULIARITÀ COSTRUTTIVE	6	CONSTRUCTION PECULIARITIES	6	KONSTRUKTIVE EIGENSCHAFTEN	6
DESIGNAZIONE	7	CONFIGURATION	7	TYPENBEZEICHNUNGEN	7
SENSO DI ROTAZIONE	8	DIRECTION OF ROTATION	8	DREHRICHTUNG	8
POSIZIONI DI MONTAGGIO	8	MOUNTING POSITION	8	EINBAULAGEN	8
LUBRIFICAZIONE	9	LUBRICATION	9	SCHMIERUNG	9
Quantità di olio (litri)	9	Amount of oil (litres)	9	Ölmenge (Liter)	9
PRESTAZIONI E DIMENSIONI SERIE PL		PL SERIE PERFORMANCE AND		LEISTUNGEN UND ABMESSUNGEN	
ORDINATE PER GRANDEZZA	10	DIMENSIONS IN ORDER OF MAGNITUDE...	10	DER SERIE PL IN DER GRÖSSE-	
PRESTAZIONI E DIMENSIONI SERIE PD		PD SERIE PERFORMANCE AND		NORDNUNG	10
ORDINATE PER GRANDEZZA	20	DIMENSIONS IN ORDER OF MAGNITUDE...	20	LEISTUNGEN UND ABMESSUNGEN	
		DER SERIE PD IN DER GRÖSSE-		NORDNUNG	20
ACCESSORI	30	ACCESSOIRES	30	ZUBEHÖRE	30
FLANGE IN USCITA	30	OUTPUT FLANGES	30	ABTRIEBSFLANSCHEN	30
ALBERI LENTI	31	OUTPUT SHAFTS	31	ABTRIEBSWELLEN	31
BRACCI DI REAZIONE PER RIDUTTORI		TORQUE ARMS FOR PD SERIES		DREHMOMENTSTÜTZEN FÜR	
SERIE PD	31	GEARBOX	31	GETRIEBE SERIE PD	31
DISPOSITIVO ANTIRETRO	32	BACKSTOP DEVICE	32	RÜCKLAUFSPERRE	32
PARTI DI RICAMBIO	33	SPARE PARTS	33	ERSATZTEILE	33

INDEX	FR	ÍNDICE	ES	ÍNDICE	PT
CARACTÉRISTIQUES GÉNÉRALES ...	3	CARACTERÍSTICAS GENERALES ...	3	CARACTERÍSTICAS GERAIS	3
INTRODUCTION	3	PRÓLOGO	3	INTRODUÇÃO	3
CARACTÉRISTIQUES DE CONSTRUCTION ..	4	CARACTERÍSTICAS CONSTRUCTIVAS	4	CARACTERÍSTICAS CONSTRUCTIVAS	4
SPÉCIFICITÉS DE CONSTRUCTION	6	PECULIARIDADES CONSTRUCTIVAS	6	PECULIARIDADES CONSTRUCTIVAS	6
DÉNOMINATION	7	DENOMINACIÓN	7	CONFIGURAÇÃO	7
SENS DE ROTATION	8	SENTIDO DE ROTACION	8	SENTIDO DE ROTAÇÃO	8
POSITIONS DE MONTAGE	8	POSICIONES DE MONTAJE	8	POSIÇÕES DE MONTAGEM	8
LUBRIFICATION	9	LUBRICACIÓN	9	LUBRIFICAÇÃO	9
Quantité d'huile (litres)	9	Cantidad de aceite (litros)	9	Quantidade de óleo (litros)	9
PERFORMANCES ET DIMENSIONS		PRESTACIONES Y DIMENSIONES SERIE		PERFORMANCE E DIMENSÕES SÉRIE	
RÉPARTIES PAR TAILLE SERIE PL	10	PL ORDENADAS POR TAMAÑO	10	PL ORDENADAS POR TAMANHO	10
PERFORMANCES ET DIMENSIONS		PRESTACIONES Y DIMENSIONES SERIE		PERFORMANCE E DIMENSÕES SÉRIE	
RÉPARTIES PAR TAILLE SERIE PD	20	PD ORDENADAS POR TAMAÑO	20	PD ORDENADAS POR TAMANHO	20
ACCESSOIRES	30	ACCESORIOS	30	ACESSÓRIOS	30
BRIDES EN SORTIE	30	BRIDAS EN SALIDA	30	FLANGE DE SAÍDA	30
ARBRES PETITE VITESSE	31	EJES LENTOS	31	EIXOS DE SAÍDA	31
BRAZ DE RÉACTION POUR		BRAZOS DE REACCIÓN PARA		BRAÇOS DE TORÇÃO PARA	
RÉDUCTEURS SÉRIE PD	31	REDUCTORES DE LA SERIE PD	31	REDUTORES SÉRIE PD	31
DISPOSITIF ANTI-RETOUR	32	DISPOSITIVO ANTIRRETORNO	32	DISPOSITIVO ANTI-RETORNO	32
PIÈCES DE RECHANGE	33	PIEZAS DE REPUESTO	33	PEÇAS DE REPOSIÇÃO	33

CARATTERISTICHE GENERALI IT	GENERAL FEATURES EN	ALLGEMEINE EIGENSCHAFTEN DE
CARACTÉRISTIQUES GÉNÉRALES FR	CARACTERÍSTICAS GENERALES ES	CARACTERÍSTICAS GERAIS PT
PREMESSA IT <p>Il presente catalogo è relativo ai riduttori ad assi paralleli serie PL-MPL ed ai riduttori pendolari serie PD-MPD, costruiti dalla SITI S.p.A. I riduttori delle serie PL-MPL e PD-MPD hanno il corpo in ghisa G25 e sono dotati di rotismi a due o tre stadi di riduzione.</p>	INTRODUCTION EN <p>This catalogue relates to parallel shaft gearboxes PL-MPL series and to shaft mounted helical PD-MPD series, manufactured by SITI S.p.A. The PL-MPL and PD-MPD series gearboxes have a G25 cast iron housing and are fitted with two or three stage of reduction gears.</p>	VORWORT DE <p>Dieser Katalog beschreibt die Stirnradgetriebe mit parallel angeordneten Wellen der Baureihe PL-MPL und die Aufsteckgetriebe der Baureihe PD-MPD von SITI S.p.A. Die Getriebe der Baureihen PL-MPL und PD-MPD besitzen ein Gehäuse aus Gusseisen G25 und sind in zwei- oder dreistufiger Ausführung gebaut.</p>
INTRODUCTION FR <p>Le catalogue présent concerne les réducteurs à axes parallèles série PL-MPL et les réducteurs pendulaires série PD-MPD, réalisés par la SITI S.p.A. Les réducteurs de la série PL-MPL et PD-MPD affichent le corps en fonte G25 et sont équipés en rouages à deux ou trois étages de réduction.</p>	PRÓLOGO ES <p>El presente catálogo hace referencia a los reductores de ejes paralelos de la serie PL-MPL y a los reductores pendulares de la serie PD-MPD fabricados por SITI S.p.A. Los reductores de las series PL-MPL y PD-MPD tienen un cuerpo de fundición G25, y presentan engranajes con dos o tres etapas de reducción.</p>	INTRODUÇÃO PT <p>O presente catálogo refere-se aos redutores de eixos paralelos série PL-MPL e aos redutores pendulares série PD-MPD, construídos pela SITI S.p.A. Os redutores das séries PL-MPL e PD-MPD têm o corpo de ferro fundido G25 e possuem engranagens de dois ou três estágios de redução.</p>
CARATTERISTICHE COSTRUTTIVE IT <ul style="list-style-type: none"> - Riduttori dotati di rotismi a due o a tre stadi di riduzione. - Nei riduttori PL e PD, sia la prima che la seconda riduzione sono realizzate con ingranaggi cilindrici a denti elicoidali con profili accuratamente corretti. Il terzo stadio di riduzione è ottenuto aggiungendo a monte (entrata riduttore) un ulteriore stadio di riduzione formato da due ingranaggi cilindrici con dentatura corretta. - Sono realizzati in 5 grandezze: 63 – 80 – 100 – 125 – 160 (il numero che definisce la grandezza rappresenta l'interasse della riduzione finale seconda la serie di Renard R10). - Le coppie nominali trasmissibili sono comprese fra 100 Nm. e 4015 Nm. - La capacità di carico delle dentature è stata verificata secondo le norme DIN 3990, UNI 8862, AGMA 2001 B88 ed il progetto ISO 6336, con calcolo della resistenza sia al pitting che a flessione al piede del dente, per una durata nominale accuratamente bilanciata ed estremamente elevata. - Tutti gli ingranaggi sono costruiti in acciaio da cementazione (20MnCr5 o materiali di equivalente resistenza e temprabilità), e sottoposti a cementazione, tempra e distensione per elevata resistenza alle sollecitazioni statiche e dinamiche e all'usura. - Gli alberi lenti cavi (soluzione standard) sono costruiti in ghisa sferoidale GS-400. - Gli alberi lenti pieni, semplici o doppi (soluzione optional) sono costruiti in acciaio da bonifica 42CrMo4, o materiali di simili proprietà. - Le carcasce sono costruite in ghisa G25 secondo UNI 5007. 	DESIGN FEATURES EN <ul style="list-style-type: none"> - Gearboxes provides with trains of gears at 2 or 3 stages of reduction. - In the PL and PD gearboxes, the first and second stages of reduction are performed with helical toothed cylindrical gears with accurately corrected profiles. The third reduction stage is achieved by adding a further reduction stage upstream (gearbox input) consisting of two cylindrical gears with corrected toothing. - They are manufactured in 5 sizes: 63 – 80 – 100 – 125 – 160 (the number relevant to gearbox size means the center-to-center distance of the final reduction stage according to the Renard series R10). - The rated transmissible torques are included in the range from 100 Nm. to 4015 Nm. - Load capacities of toothing comply with DIN 3990, UNI 8862, AGMA 2001 B88 norms and the ISO 6336 draft proposal, both with the surface pitting resistance and the tooth root bending strength calculation, in view of an accurately balances and extremely high nominal life. - All gears are made in case-hardening steel (20MnCr5 or materials of equivalent strength and hardenability) and are submitted to case-hardening, quenching and stress-relieving, to give high resistance to static and dynamic stresses and to wear. - Hollow output shafts (standard solution) are manufactured in nodular cast iron GS-400. - The solid output shafts, with single or double extension (optional solution) are made in hardening and tempering steel 42CrMo4, or materials of similar properties. - Housings are made in cast iron G25 according to UNI 5007 specification. 	BAUEIGENSCHAFTEN DE <ul style="list-style-type: none"> - Für diese Getriebe sind zwei oder drei Untersetzungsstufen vorgesehen. - Bei den Getrieben PL und PD bestehen die erste und die zweite Stufe aus zylindrischen Zahnradern mit Schrägverzahnung und korrigierten Profilen. Die dritte Stufe ist durch Vorschaltung (Getriebeeingang) einer weiteren Übersetzungsstufe, bestehend aus zwei zylindrischen Zahnradern mit korrigierter Verzahnung erzeugt. - Die Getriebe werden in fünf Größen gefertigt: 63 – 80 – 100 – 125 – 160 (Die Größe ist nach dem Achsabstand der Abtriebsstufe definiert, gemaess der Renard R10 Reihe). - Die Abtriebsdrehmomente reichen von 100 bis 4015 Nm. - Die spezifische Zahnbelastung ist nach DIN 3990, UNI 8862, AGMA 2001 B88 und dem Entwurf ISO 6336 festgelegt und dient der Berechnung der Festigkeit in Bezug auf Pitting und Biegefestigkeit im Zahngrund für eine ausgewogene, normal lange Lebensdauer. - Alle Zahnräder sind aus Einsatzstahl gefertigt (20MnCr5 oder in Bezug auf Härte und Festigkeit ähnliche Werkstoffe). Um eine höhere Verschleißfestigkeit sowie höhere statische und dynamische Beanspruchungen zu ermöglichen, werden die Zahnräder einsatzgehärtet und spannungsfrei gegläht. - Die Abtriebshohlwellen werden in der Standardausführung aus Sfäroguß GS-400 gefertigt. - Die auf Wunsch lieferbaren, einseitigen und zweiseitigen Abtriebsvollwellen sind aus Stahl 42CrMo4 oder aus einem vergleichbaren Werkstoff hergestellt. - Das Gehäuse wird aus G25 (Guss) nach UNI 5007 gefertigt.

IT

- Tutti i riduttori offrono la possibilità di accettare elevati carichi esterni, sia radiali che assiali, comunque orientati: le nostre tabelle forniscono i valori applicabili senza problemi in tutte le condizioni, per casi speciali sarà comunque possibile valutare l'eventuale idoneità con calcolo specifico.
- I rendimenti dinamici sono molto elevati; 0,96 nelle versioni a due stadi e 0,92 nelle versioni a tre stadi.
- È possibile operare in condizioni di esercizio particolarmente severe garantendo ancora delle durate soddisfacenti; a questo proposito, raccomandiamo di riferirsi scrupolosamente alle indicazioni dei nostri cataloghi tecnici e, nei casi dubbi, riteniamo indispensabile interpellare il nostro servizio tecnico.

EN

- All the gearboxes offer a chance to accept high external loads, both radial and axial ones, wherever oriented: our tables give the ratings which can be applied with no troubles in any condition, for special application purposes it is however advisable to evaluate the possible suitability through a specific calculation.
- Dynamic efficiencies are very high: 0.96 in the two stage reduction versions and 0.92 in the three stage reduction versions.
- It is allowed to operate in particularly severe conditions of application, still saving sufficiently satisfactory life times; in connection with this, we recommend to strictly adhere to the indications of our technical catalogue and, if in doubt, to contact our technical dept.

DE

- Alle Getriebe haben den Vorteil, daß höhere radiale und axiale Belastungen übertragen werden können.
- Bei den in unseren Tabellen angegebenen Daten handelt sich um Standardangaben für allgemeine Anwendungen in sonderfällen können auf Wunsch projektspezifische Berechnungen durchgeführt werden.
- Der dynamische Wirkungsgrad dieser Getriebe ist sehr hoch: 0,96 bei den zweistufigen und 0,92 bei den dreistufigen Getrieben.
- Es ist möglich diese neue Getriebe auch bei anspruchsvollen Einsatzfällen zu verwenden und eine befriedigende Lebensdauer zu erzielen.
- Deshalb ist es ratsam, nach den Katalogangaben zu richten und bei auftretenden Unsicherheiten mit unserem technischen Büro Rücksprache zu nehmen.

FR

CARACTÉRISTIQUES DE CONSTRUCTION

- Réducteurs équipés en rouages à deux ou trois étages de réduction.
- Dans les réducteurs PL et PD, tant la première que la deuxième réduction est réalisée par engrenages cylindriques à dents hélicoïdales avec profils soigneusement corrigés. Le troisième étage de réduction est obtenu ajoutant en amont (entrée réducteur) un autre étage de réduction formé par deux engrenages cylindriques avec denture corrigée.
- Ils sont réalisés en 5 tailles : 63 - 80 - 100 - 125 - 160 (le numéro définissant la taille représente l'entraxe de la réduction finale selon la série de Renard R10).
- Les couples nominaux transmissibles sont compris entre 100 Nm et 4015 Nm.
- La capacité de charge des dentures a été vérifiée d'après les normes DIN 3990, UNI 8862, AGMA 2001 B88 et le projet ISO 6336, avec calcul de la résistance tant par pitting que par flexion au pied de la dent pour une durée nominale soigneusement équilibrée et extrêmement élevée.
- Tous les engrenages sont réalisés en acier pour cémentation (20MnCr5 ou matériaux de résistance et trempabilité équivalente) et soumis à cémentation, trempe et revenu pour haute résistance aux sollicitations statiques et dynamiques et à l'usure.
- Les arbres petite vitesse creux (solution standard) sont réalisés en fonte sphéroïdale GS-400.
- Les arbres petite vitesse pleins, simples ou doubles (solution en option) sont réalisés en acier pour trempe et revenu 42CrMo4 ou matériaux affichant des propriétés similaires.
- Les carcasses sont réalisées en fonte G25 d'après UNI 5007.

ES

CARACTERÍSTICAS CONSTRUCTIVAS

- Reductores dotados de engranajes con dos o tres etapas de reducción.
- En los reductores PL y PD, tanto la primera como la segunda reducción se realizan con engranajes cilíndricos de dientes helicoidales con perfiles corregidos con precisión. La tercera etapa de reducción se obtiene añadiendo en la entrada del reductor una etapa más de reducción formada por dos engranajes cilíndricos con dentado corregido.
- Están realizados en 5 tamaños: 63 - 80 - 100 - 125 - 160 (el número que define el tamaño representa la distancia entre ejes de la reducción final según la serie de Renard R10).
- Los pares nominales transmisibles están comprendidos entre 100 Nm y 4015 Nm.
- La capacidad de carga de los dentados se ha verificado según las normas DIN 3990, UNI 8862, AGMA 2001 B88 y el proyecto ISO 6336, con cálculo de la resistencia, tanto al pitting como a la flexión al pie del diente, para una duración nominal equilibrada con precisión y extremadamente elevada.
- Todos los engranajes están construidos en acero de cementación (20MnCr5 o materiales de resistencia y temperabilidad equivalente), y sometidos a cementación, templado y distensión para una elevada resistencia a las exigencias estáticas y dinámicas y al desgaste.
- Los ejes lentos huecos (solución estándar) están construidos en fundición esferoidal GS-400.
- Los ejes lentos macizos, simples o dobles (solución opcional) están construidos en acero bonificado 42CrMo4 o materiales con propiedades similares.
- Las carcacas están construidas en fundición G25 según UNI 5007.

PT

CARACTERÍSTICAS CONSTRUTIVAS

- Redutores com engrenagens de dois ou três estágios de redução.
- Nos reductores PL e PD, tanto a primeira quanto a segunda redução são realizadas com engrenagens cilíndricas com dentes helicoidais com perfis cuidadosamente melhorados.
- O terceiro estágio de redução é obtida pela adição na entrada (entrada do reductor) de uma fase de redução adicional formado por duas engrenagens cilíndricas com dentes corrigidos.
- São realizados em 5 tamanhos: 63 - 80 - 100 - 125 - 160 (o número que define o tamanho representa a distância entre a redução final segundo a série de Renard R 10).
- Os torques nominais transmissíveis estão compreendidos entre 100 Nm e 4015 Nm.
- A capacidade de carga dos dentes foi verificada segundo as normas DIN 3990, UNI 8862, AGMA 2001 B88 e o projeto ISO 6336, com cálculo da resistência tanto à corrosão quanto de flexão no pé do dente, para uma duração nominal cuidadosamente balanceada e extremamente elevada.
- Todas as engrenagens foram construídas em aço cementado (20MnCr5 ou materiais com resistência e temperabilidade equivalentes) e submetidos a cementação, têmpera e distensão para elevada resistência às solicitações estáticas e dinâmicas e ao desgaste.
- Os eixos de saída vazados (solução standard) são feitos de ferro fundido esferoidal GS-400.
- Os eixos de saída maciços, simples ou duplos (solução opcional), são construídos em aço de tratamento 42CrMo4 ou materiais com propriedades semelhantes.
- As carcaças são construídas em ferro fundido G25 segundo UNI 5007.

FR

- Tous les réducteurs offrent la possibilité d'accepter de hautes charges extérieures, tant radiales qu'axiales, de toute façon orientées : nos tableaux offrent les valeurs applicables sans problèmes dans toutes les conditions, pour des cas spéciaux il sera possible d'évaluer l'adéquation éventuelle par calcul spécifique.
- Les rendements dynamiques sont très élevés ; 0,96 dans les versions à deux étages et 0,92 dans les versions à trois étages.
- Il est possible d'œuvrer en conditions d'exercice particulièrement sévères en assurant encore des durées satisfaisantes ; à ce propos, nous recommandons de se référer scrupuleusement aux indications de nos catalogues techniques et, en cas de doute, nous estimons comme indispensable de contacter notre service technique.

ES

- Todos los reductores ofrecen la posibilidad de aceptar elevadas cargas externas, tanto radiales como axiales, aunque orientados: nuestras tablas proporcionan los valores aplicables sin problemas en todas las condiciones. Para casos especiales será posible valorar la idoneidad mediante un cálculo específico.
- Los rendimientos dinámicos son muy elevados: 0,96 en las versiones de dos etapas y 0,92 en las versiones de tres etapas.
- Es posible trabajar en condiciones particularmente severas sin dejar de garantizar duraciones satisfactorias. Para ello, recomendamos seguir al pie de la letra las indicaciones de nuestros catálogos técnicos y, en caso de duda, consideramos indispensable que se ponga en contacto con nuestro servicio técnico.

PT

- Todos os redutores oferecem a possibilidade de aceitar elevadas cargas externas, tanto radiais quanto axiais, de qualquer modo, orientadas: as nossas tabelas indicam os valores que podem ser aplicados sem problemas em todas as condições, para casos especiais será, de qualquer modo, possível avaliar a eventual idoneidade com cálculos específicos.
- Os rendimentos dinâmicos são muito elevados; 0,96 nas versões com dois estágios e 0,92 nas versões com três estágios.
- É possível trabalhar em condições de funcionamento particularmente severas garantindo, no entanto, uma duração satisfatória; para isso, recomendamos que siga rigorosamente as indicações dos nossos catálogos técnicos e, no caso de dúvidas, é indispensável que contate o nosso serviço técnico.

PECULIARITÀ COSTRUTIVE

IT

- Elevata compattezza ed estrema versatilità di impiego.
- Modularità costruttiva, che consente agevoli modifiche della posizione di installazione e montaggio.
- Carcassa principale monoblocco ed ulteriore carcassa per ospitare lo stadio di riduzione addizionale (precoppia), facilmente installabile e collegabile alla carcassa principale, utilizzata anche per le versioni PAM a due stadi.
- Struttura robusta e resistente, in grado di accettare motori di notevole grandezza e di trasmettere momenti torcenti, sia nominali che di spunto, molto elevati.
- Impiego di motori normalizzati, calettati direttamente sull'estremità cava dell'albero veloce.
- Elevata capacità di olio per una lubrificazione ottimale.
- Elevate capacità di scambio termico, con possibilità di operare anche in condizioni di servizio particolarmente gravose.
- Valori contenuti di rumorosità e ridotte possibilità di innesco di vibrazioni in virtù del tipo di costruzione e di montaggio modulare, che minimizza il rischio di montaggio mal eseguito e di allineamenti scorretti.
- Livello di qualità più affidabile e ripetitivo del prodotto assemblato.
- Ridotte necessità di manutenzione.

CONSTRUCTION PECULIARITIES

EN

- High compactness and extreme versatility of usage.
- Modular construction, enabling easy changes in the installation and assembling positions.
- Main monobloc housing and a further housing used for locating the additional reduction stage (primary reduction stage), which can be easily installed and connected to the main housing, used even in the two stages versions equipped with PAM (motor pre-arrangement).
- Strong and highly resistant structure, suitable to fit even particularly powerful motors and to transmit remarkable torques, both rated and starting ones.
- Use of standardised motors, directly coupled on to the hollow end of the input shaft.
- High oil capacity, in view of a highly efficient lubrication.
- High thermal exchange capacity, with chances to operate even in heavy duty conditions of application.
- Considerably low sound levels and minimized vibration risks thank to the modular construction which prevents from the risk of wrong assembling and uncorrect alignments.
- More reliable and repeatable level of quality of the assembly.
- Reduced needs of maintenance.

KONSTRUKTIVE EIGENSCHAFTEN

DE

- Kompakte Einheit und hohe Vielseitigkeit in der Anwendung.
- Einheitliche Bauform, so daß die Montage in allen Einbaulagen problemlos erfolgen kann.
- Das Hauptgehäuse (Monoblock) ist gleichzeitig für den Anbau einer Vorstufe für höhere Untersetzungen vorgesehen, die auch in der Version für Motoranbau (PAM) leicht zu montieren ist.
- Eine robuste Konzeption und Bauweise erlaubt den Anbau größerer Motoren, um höhere Anlauf - bzw. Nennmomente zu übertragen.
- Verwendung von Normmotoren die direkt mit der Antriebshohlwelle gekoppelt werden.
- Höhe Ölkapazität für eine optimisierte Schmierung.
- Ausreichender Innenraum im Gehäuse erlaubt den Einsatz der Getriebe auch in extremen Einsatzfällen.
- Bedingt durch die Modul-Bauweise und Montage werden Geräusche und Vibration sowie Montagefehler vermindert.
- Gleichbleibend hohe Qualität des fertigen Produkts.
- Geringer Bedarf an Wartung.

SPÉCIFICITÉS DE CONSTRUCTION

FR

- Haute compacité et versatilité d'utilisation élevée.
- Modularité de construction, permettant de simples modifications de la position d'installation et montage.
- Carcasse principale monobloc et ultérieure carcasse pour accueillir le étage de réduction additionnel (précouple), facile à installer et raccorder à la carcasse principale, utilisée également pour les versions PAM à deux étages.
- Structure robuste et résistante, en mesure d'accepter des moteurs de taille remarquable et de transmettre des moments de torsion, tant nominaux que de démarrage, très élevés.
- Utilisation de moteurs normalisés, emboîtés directement sur l'extrémité creuse de l'arbre grande vitesse.
- Haute capacité d'huile pour une lubrification optimale.
- Hautes capacités d'échange thermique, avec possibilité d'œuvrer même en conditions de service particulièrement lourdes.
- Valeurs contenues de bruit et possibilité réduites d'amorçage de vibrations en vertu du type de construction et de montage modulaire, minimisant le risque de montage mal effectué et d'alignements erronés.
- Niveau de qualité plus fiable et répétitif du produit assemblé.
- Nécessités d'entretien réduites.

PECULIARIDADES CONSTRUCTIVAS

ES

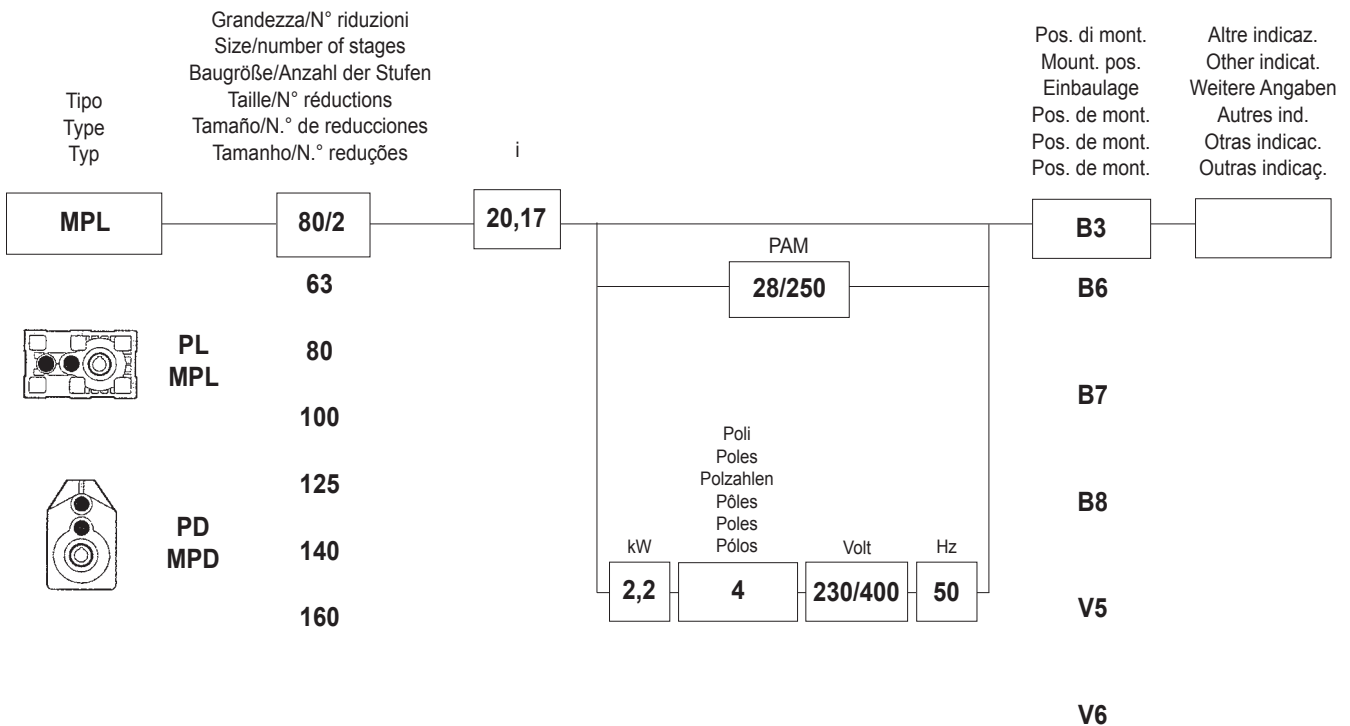
- Muy compactos y con una extrema versatilidad de uso.
- Modularidad constructiva, que permite realizar modificaciones de la posición de instalación y montaje con rapidez.
- Carcasa principal monobloque y una carcasa más para alojar la etapa de reducción adicional (prerreductor), fácilmente instalable y conectable a la carcasa principal, utilizada también para las versiones PAM de dos etapas.
- Estructura robusta y resistente, capaz de funcionar con motores de grandes tamaños y de transmitir momentos de torsión muy elevados, tanto nominales como de arranque.
- Uso de motores normalizados, acoplados directamente en la extremidad hueca del eje rápido.
- Gran capacidad de aceite para una lubricación óptima.
- Grandes capacidades de intercambio térmico, con posibilidad de funcionamiento también en condiciones de servicio especialmente duras.
- Valores reducidos de ruido y escasas posibilidades de detonación de vibraciones gracias al tipo de construcción y al montaje modular, que minimiza el riesgo de montajes y alineaciones incorrectos.
- Nivel de calidad del producto ensamblado más fiable y duradero.
- Menor necesidad de mantenimiento.

PECULIARIDADES CONSTRUTIVAS

PT

- Elevada compatibilidade e extrema versatilidade de utilização.
- Modularidade construtiva que permite modificar facilmente a posição de instalação e de montagem.
- Carcaça principal monobloco e carcaça adicional para acomodar o estágio de redução adicional (pré-reductor) e que pode ser facilmente instalada e ligada à carcaça principal, utilizada também para as versões PAM de dois estágios.
- Estrutura robusta e resistente, capaz de aceitar motores com tamanhos consideráveis e de transmitir momentos de torção, tanto nominais como de arranque, muito elevados.
- Emprego de motores normalizados, ligados diretamente na extremidade vazada do eixo de entrada.
- Alta capacidade de óleo para uma lubrificação ideal.
- Alta capacidade de troca térmica, com possibilidade de trabalhar também em condições de serviço particularmente severas.
- Valores com presença de ruído e possibilidade de surgimento de vibrações reduzida devido o tipo de construção e de montagem modular que minimiza o risco de montagem mal efetuada e de alinhamentos incorretos.
- Nivel de qualidade mais confiável e repetitivo do produto acabado.
- Necessidade de manutenção reduzida.

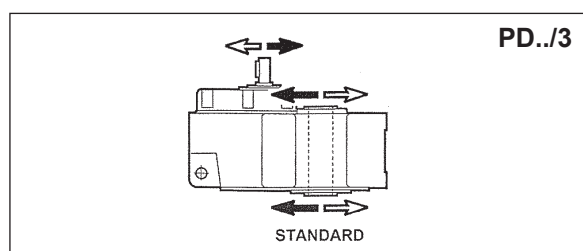
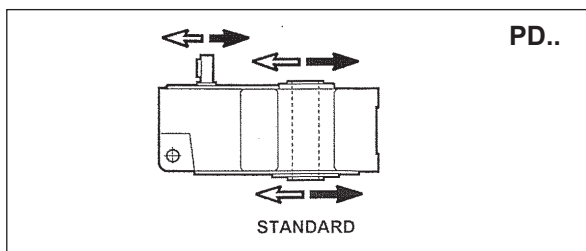
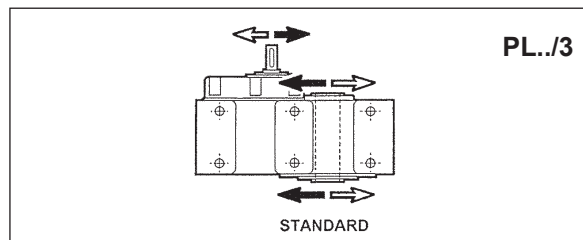
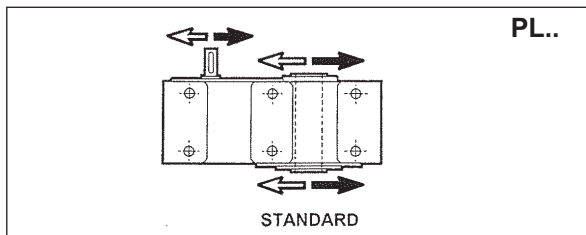
DESIGNAZIONE IT	CONFIGURATION EN	TYPENBEZEICHNUNGEN DE
DÉNOMINATION FR	DENOMINACIÓN ES	CONFIGURAÇÃO PT



PL - PD

<p>IT</p> <p>Precisare eventuali particolarità:</p> <ul style="list-style-type: none"> • albero lento semplice • albero lento doppio • flangia uscita • ecc... 	<p>EN</p> <p>Clarify possible options:</p> <ul style="list-style-type: none"> • single output shaft • double output shaft • output flange • etc... 	<p>DE</p> <p>Eventuelle Sonderausführungen zeigen:</p> <ul style="list-style-type: none"> • Einseitige Steckwelle • Doppelseitige Steckwelle • Abtriebsflansche • etc...
<p>FR</p> <p>Préciser d'éventuelles spécificités :</p> <ul style="list-style-type: none"> • arbre petite vitesse simple • arbre petite vitesse double • bride sortie • etc... 	<p>ES</p> <p>Especificar posibles particularidades:</p> <ul style="list-style-type: none"> • Eje lento simple • Eje lento doble • Brida de salida • etc... 	<p>PT</p> <p>Especificar eventuais particularidades:</p> <ul style="list-style-type: none"> • eixo de saída simples • eixo de saída duplo • flange saída • etc...

SENSO DI ROTAZIONE IT	DIRECTION OF ROTATION EN	DREHRICHTUNG DE
SENS DE ROTATION FR	SENTIDO DE ROTACION ES	SENTIDO DE ROTAÇÃO PT



POSIZIONI DI MONTAGGIO IT	MOUNTING POSITION EN	EINBAULAGEN DE
Si consiglia di prestare la massima attenzione alla posizione di montaggio in cui si troverà a lavorare il riduttore. Per molte posizioni, infatti, è prevista un'apposita lubrificazione del riduttore e dei cuscinetti, senza la quale non è garantita la normale durata del riduttore stesso. In mancanza di indicazioni specifiche il riduttore verrà fornito idoneo per il montaggio standard B3.	We recommend to pay the greatest attention to the gearbox installation and operating position. Actually, for several mounting positions a specific lubrication of the gearbox and its bearings is required, otherwise the expected service life of the gearbox would not be assured. Without any specific indication by the customer, the gearbox will be supplied suitable for the B3 standard mounting position.	Man sollte immer sehr genau auf die Einbaulage beachten, wobei das Getriebe in Betrieb sein wird. Tatsächlich, ist für viele Einbaulagen eine Sonderschmierung des Getriebes und seiner Lager vorgesehen, andernfalls kann die normale Lebensdauer des Getriebes nicht gewährleistet werden. Soweit eine spezifische Anfrage nicht vorhanden ist, wird das Getriebe für die Standard-Einbaulage B3 geliefert.

POSITIONS DE MONTAGE FR	POSICIONES DE MONTAJE ES	POSIÇÕES DE MONTAGEM PT
Il est conseillé de prêter la plus haute attention à la position de montage dans laquelle le réducteur se trouvera à travailler. Pour beaucoup de positions, en effet, il faut prévoir une lubrification du réducteur et des roulements, sans quoi la durée de vie normale du réducteur n'est pas garantie. À défaut d'indications spécifiques le réducteur sera fourni adapté pour le montage standard B3.	Se aconseja prestar la máxima atención a la posición de montaje en la que trabajará el reductor. Para muchas posiciones, de hecho, está prevista una correspondiente lubricación del reductor y de los cojinetes, sin la cual no se garantiza una duración normal del propio reductor. Si no existen indicaciones específicas, el reductor se suministra en condiciones idóneas para el montaje estándar B3.	Aconselhamos a prestar a máxima atenção para a posição de montagem onde o reductor irá trabalhar. Para muitas posições está prevista uma lubrificação própria do reductor e dos rolamentos sem a qual não é assegurada a normal duração do próprio reductor. Na falta de indicações específicas o reductor será fornecido pronto para a montagem standard B3.

PL PL.../3						
	B3	B6	B7	B8	V5	V6
PD PD.../3						
	B3	B6	B7	B8	V5	V6

LUBRIFICAZIONE

IT

Tutti i riduttori PL e PD provvisti di precoppia (PL../3, e PD../3) vengono da noi forniti con la precoppia già lubrificata e quindi non richiedono alcun riempimento da parte dei clienti. Viene utilizzato l'olio minerale tipo ISO VG 220. I riduttori PL e PD a due stadi di riduzione, così come la carcassa principale nei riduttori con precoppia vengono invece forniti privi di olio, e la relativa lubrificazione è a cura dei clienti. Per il tipo di olio, si raccomanda di attenersi scrupolosamente alle tabelle dei lubrificanti (vedi sezione "Informazioni tecniche generali").

LUBRICATION

EN

All PL and PD gearboxes provided with the primary reduction (PL../3, and PD../3) are supplied with the primary reduction already pre-lubricated in-house, and therefore do not require any filling with oil by the customer. It is used mineral oil type ISO VG 220. On the contrary, PL and PD gearboxes with 2 stages of reduction, as well as the main housing in the versions with primary reduction are supplied without oil, and the relative lubrication is at customer's account. For the selection of oil, we recommend to strictly adhere to the tables of lubricant (see section "General technical information").

SCHMIERUNG

DE

Bei allen Getrieben der Type PL und PD mit Vorstufe (PL../3 und PD../3), wird die Vorstufe bereits vom Hersteller aus mit Schmiermittel geliefert, so daß von Kundenseite her kein zusätzliches Schmiermittel in die Vorstufe einzufüllen ist. Hierbei wird ein Mineralöl von Shell der Type ISO VG 220 verwendet. Die zweistufigen PL und PD Getriebe sowie die Hauptgehäuse der Vorstufengetriebe werden alle ohne jegliches Schmiermittel geliefert. Es ist somit Aufgabe des Kunden, diese vor der Inbetriebnahme mit Öl zu füllen. Für die Schmiermittelauslegung, empfehlen wir, vollständig die Schmiermitteltabellen zu berücksichtigen (siehe die Sektion "Allgemeine technische Informationen").

LUBRIFICATION

FR

Tous les réducteurs PL et PD équipés en pré couple (PL../3 et PD../3) sont fournis avec le pré couple déjà lubrifié et ils n'exigent donc aucun remplissage par les clients. On utilise l'huile minérale type ISO VG 220. Les réducteurs PL et PD à deux étages de réduction, tout comme la carcasse principale dans les réducteurs avec pré couple sont fournis sans huile et la lubrification relative est à la charge des clients. Pour le type d'huile, il est recommandé de suivre scrupuleusement les tableaux des lubrifiants (voir la section "Informations techniques générales").

LUBRICACIÓN

ES

Todos los reductores PL y PD dotados de prerreductor (PL../3 y PD../3) se suministran con un prerreductor previamente lubricado, por lo que no requieren relleno alguno por parte de los clientes. Se emplea aceite mineral tipo ISO VG 220. Sin embargo, los reductores PL y PD de dos etapas de reducción, así como la carcasa principal de los reductores con prerreductor, se suministran sin aceite, y su lubricación corre a cargo del cliente. Se recomienda respetar al pie de la letra el tipo de aceite indicado en las tablas de lubricantes (véase la sección "Información técnica general").

LUBRIFICAÇÃO

PT

Todos os redutores PL e PD com pré-redutores (PL../3, e PD../3) são fornecidos com o pré-reductor já lubrificado e, portanto, não requerem nenhum enchimento por parte dos clientes. É utilizado o óleo mineral tipo ISO VG 220. Os redutores PL e PD de dois estágios de redução, assim como a carcaça principal nos redutores com pré-reductor são fornecidos sem óleo e a respectiva lubrificação está a cargo dos clientes. Para o tipo de óleo, recomendamos atentar-se rigorosamente a tabela dos lubrificantes (veja a seção "Informações técnicas gerais").

Quantità di olio (litri)

IT

Amount of oil (litres)

EN

Ölmenge (Liter)

DE

Quantité d'huile (litres)

FR

Cantidad de aceite (litros)

ES

Quantidade de óleo (litros)

PT

Pos. di mont. Mount. pos. Einbaulage Pos. de mont. Pos. de mont. Pos. de mont.	PL...				
	Carcassa principale / Main housing / Hauptgehäuse Carcasse principale / Carcasa principal / Carcaça principal				
	63	80	100	125	160
B3 - B8	0.9	1.5	2.8	5.6	10
B6	1.4	2.1	4.0	7.6	12.5
B7	1.1	1.8	3.6	7.0	11.7
V5 - V6	1.2	1.9	3.8	7.2	12.0

Pos. di mont. Mount. pos. Einbaulage Pos. de mont. Pos. de mont. Pos. de mont.	PD...				
	Carcassa principale / Main housing / Hauptgehäuse Carcasse principale / Carcasa principal / Carcaça principal				
	63	80	100	125	160
B3	1.1	1.6	2.8	5.5	10
B6 - B7	0.8	1.4	2.6	5.3	9.8
B8	1.0	1.7	3.5	6.6	11.2
V5 - V6	1.1	1.8	3.6	6.8	11.6

PL../3					
Precoppia prelubrificata / Pre-lubricated first reduction stage Bereits geschmierte Vorstufe / Pré couple pré lubrifié Prerreductor prelubricado / Pré-reductor pré-lubrificado					
63	80	100	125	160	
0.2	0.3	0.4	0.6	0.8	

PD../3					
Precoppia prelubrificata / Pre-lubricated first reduction stage Bereits geschmierte Vorstufe / Pré couple pré lubrifié Prerreductor prelubricado / Pré-reductor pré-lubrificado					
63	80	100	125	160	
0.2	0.3	0.4	0.6	0.8	

PRESTAZIONI E DIMENSIONI
SERIE PL ORDINATE PER GRANDEZZA

IT

PL SERIE PERFORMANCE AND
DIMENSIONS IN ORDER OF MAGNITUDE

EN

LEISTUNGEN UND ABMESSUNGEN
DER SERIE PL IN DER GRÖSSENORDNUNG

DE

PERFORMANCES ET DIMENSIONS
RÉPARTIES PAR TAILLE SERIE PL

FR

PRESTACIONES Y DIMENSIONES
SERIE PL ORDENADAS POR TAMAÑO

ES

PERFORMANCE E DIMENSÕES
SÉRIE PL ORDENADAS POR TAMANHO

PT

PL 63

MPL 63

n_1	i	n_2	M_2	kW_1	HP_1	RD
2800	10.60	264	180	5.2	7.1	0.96
	13.65	205	180	4.0	5.5	0.96
	15.01	187	180	3.7	5.0	0.96
	17.97	156	216	3.7	5.0	0.96
	18.71	150	153	2.5	3.4	0.96
	23.12	121	207	2.7	3.7	0.96
	25.42	110	207	2.5	3.4	0.96
31.69	88	162	1.6	2.1	0.96	

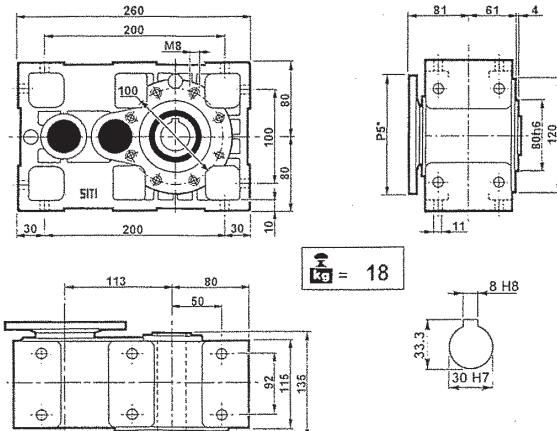
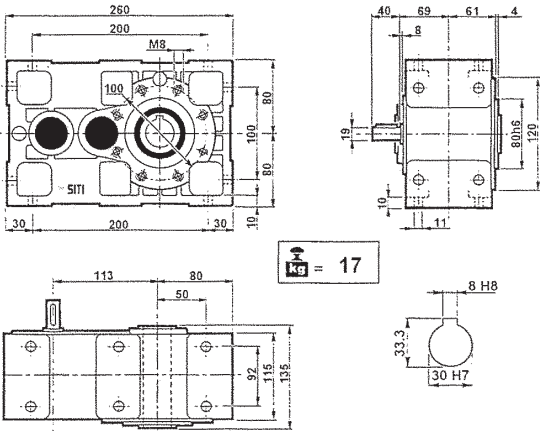
n_1	i	n_2	M_2	kW_1	HP_1	RD	sf	PAM
2800	10.60	264	76	2.2	3	0.96	2.36	24/200 - 19/200
	13.65	205	98	2.2	3	0.96	1.83	24/200 - 19/200
	15.01	187	108	2.2	3	0.96	1.66	24/200 - 19/200
	17.97	156	129	2.2	3	0.96	1.67	24/200 - 19/200
	18.71	150	135	2.2	3	0.96	1.14	24/200 - 19/200
	23.12	121	167	2.2	3	0.96	1.24	24/200 - 19/200
	25.42	110	125	1.5	2	0.96	1.66	24/200 - 19/200
31.69	88	156	1.5	2	0.96	1.04	24/200 - 19/200	

n_1	i	n_2	M_2	kW_1	HP_1	RD
1400	10.60	132	200	2.9	3.9	0.96
	13.65	103	200	2.2	3.0	0.96
	15.01	93	200	2.0	2.8	0.96
	17.97	78	240	2.0	2.8	0.96
	18.71	75	170	1.4	1.9	0.96
	23.12	61	230	1.5	2.1	0.96
	25.42	55	230	1.4	1.9	0.96
31.69	44	180	0.9	1.2	0.96	

n_1	i	n_2	M_2	kW_1	HP_1	RD	sf	PAM
1400	10.60	132	125	1.8	2.5	0.96	1.60	24/200 - 19/200
	13.65	103	161	1.8	2.5	0.96	1.24	24/200 - 19/200
	15.01	93	177	1.8	2.5	0.96	1.13	24/200 - 19/200
	17.97	78	212	1.8	2.5	0.96	1.13	24/200 - 19/200
	18.71	75	184	1.5	2	0.96	0.92	24/200 - 19/200
	23.12	61	227	1.5	2	0.96	1.01	24/200 - 19/200
	25.42	55	183	1.1	1.5	0.96	1.26	24/200 - 19/200
31.69	44	156	0.75	1	0.96	1.16	24/200 - 19/200	

n_1	i	n_2	M_2	kW_1	HP_1	RD
900	10.60	85	220	2.0	2.8	0.96
	13.65	66	220	1.6	2.2	0.96
	15.01	60	220	1.4	2.0	0.96
	17.97	50	264	1.4	2.0	0.96
	18.71	48	187	1.0	1.3	0.96
	23.12	39	253	1.1	1.5	0.96
	25.42	35	253	1.0	1.3	0.96
31.69	28	198	0.6	0.8	0.96	

n_1	i	n_2	M_2	kW_1	HP_1	RD	sf	PAM
900	10.60	85	119	1.1	1.5	0.96	1.85	24/200 - 19/200
	13.65	66	153	1.1	1.5	0.96	1.44	24/200 - 19/200
	15.01	60	168	1.1	1.5	0.96	1.31	24/200 - 19/200
	17.97	50	201	1.1	1.5	0.96	1.31	24/200 - 19/200
	18.71	48	210	1.1	1.5	0.96	0.89	24/200 - 19/200
	23.12	39	259	1.1	1.5	0.96	0.98	24/200 - 19/200
	25.42	35	194	0.75	1	0.96	1.30	24/200 - 19/200
31.69	28	178	0.55	0.75	0.96	1.12	24/200 - 19/200	



P_{5*} : Vedere i PAM per ogni singola versione
 P_{5*} : See PAM size for each single version
 P_{5*} : Siehe PAM Größe für jede Ausführung

P_{5*} : Voir les PAM pour chaque version simple
 P_{5*} : Consulte los PAM de cada versión por separado
 P_{5*} : Ver os PAM para cada versão

Carico radiale esterno ammissibile
 Charge radiale externe admissible

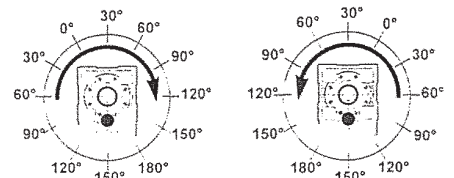
Max. allowable external radial load
 Carga radial externa admisible

Zulässige externe radiale Belastung
 Carga radial externa admissível

Albero veloce / Input shaft / Antriebswelle / Arbre grande vitesse / Eje rápido / Eixo de entrada							
1400 min ⁻¹		PL 63			PL 63/3		
		650			400		
Albero lento / Output shaft / Abtriebswelle / Arbre petite vitesse / Eje lento / Eixo de saída							
PL 63 - PL 63/3							
min ⁻¹	0°	30°	60°	90°	120°	150°	180°
20	9205	9517	10327	11572	13002	14121	14562
40	6961	7276	8022	9267	10700	11880	12320
60	5911	6159	6907	8150	9582	10762	11259
80	5164	5413	6159	7404	8836	10079	10514
100	4666	4916	5598	6838	8271	9500	10016
120	4291	4480	5225	6409	7902	9145	9643
140	3982	4156	4848	5946	7332	8486	8948
160	3732	3896	4544	5574	6872	7954	8386

Rotazione oraria
 Clockwise rotation
 Uhrzeigersinn
 Rotation dans le sens des
 aiguilles d'une montre
 Rotação horária

Rotazione antioraria
 Anticlockwise rotation
 Gegenurzeigersinn
 Rotation dans le sens contraire
 des aiguilles d'une montre
 Rotação anti-horária



PL 63/3

MPL 63/3

n_1	i	n_2	M_2	kW_1	HP_1	RD
2800	29.25	96	252	2.7	3.7	0.92
	37.68	74	270	2.3	3.1	0.92
	41.43	68	252	1.9	2.6	0.92
	47.53	59	180	1.2	1.6	0.92
	51.66	54	198	1.2	1.7	0.92
	58.72	48	270	1.5	2.0	0.92
	64.55	43	252	1.2	1.7	0.92
	67.37	42	198	0.9	1.3	0.92
	80.5	35	198	0.8	1.1	0.92
	83.22	34	270	1.0	1.4	0.92
91.49	31	252	0.9	1.2	0.92	
114.09	25	198	0.6	0.8	0.92	

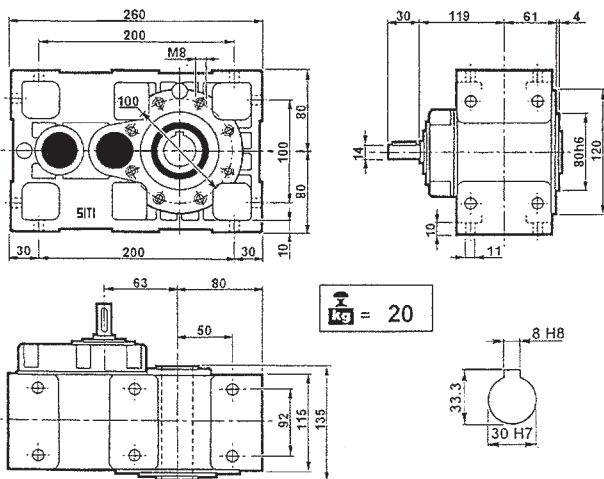
n_1	i	n_2	M_2	kW_1	HP_1	RD	sf	PAM
2800	29.25	96	138	1.5	2	0.92	1.83	19/200 - 14/160
	37.68	74	177	1.5	2	0.92	1.52	19/200 - 14/160
	41.43	68	195	1.5	2	0.92	1.29	19/200 - 14/160
	47.53	59	112	0.75	1	0.92	1.61	14/160
	51.66	54	178	1.1	1.5	0.92	1.11	19/200 - 14/160
	58.72	48	138	0.75	1	0.92	1.95	14/160
	64.55	43	152	0.75	1	0.92	1.66	14/160
	67.37	42	53	0.25	0.34	0.92	3.75	11/140
	80.5	35	189	0.75	1	0.92	1.05	14/160
	83.22	34	65	0.25	0.34	0.92	4.14	11/140
91.49	31	72	0.25	0.34	0.92	3.51	11/140	
114.09	25	89	0.25	0.34	0.92	2.21	11/140	

n_1	i	n_2	M_2	kW_1	HP_1	RD
1400	29.25	48	280	1.5	2.1	0.92
	37.68	37	300	1.3	1.7	0.92
	41.43	34	280	1.1	1.5	0.92
	47.53	29	200	0.7	0.9	0.92
	51.66	27	220	0.7	0.9	0.92
	58.72	24	300	0.8	1.1	0.92
	64.55	22	280	0.7	0.9	0.92
	67.37	21	220	0.5	0.7	0.92
	80.5	17	220	0.4	0.6	0.92
	83.22	17	300	0.6	0.8	0.92
91.49	15	280	0.5	0.7	0.92	
114.09	12	220	0.3	0.4	0.92	

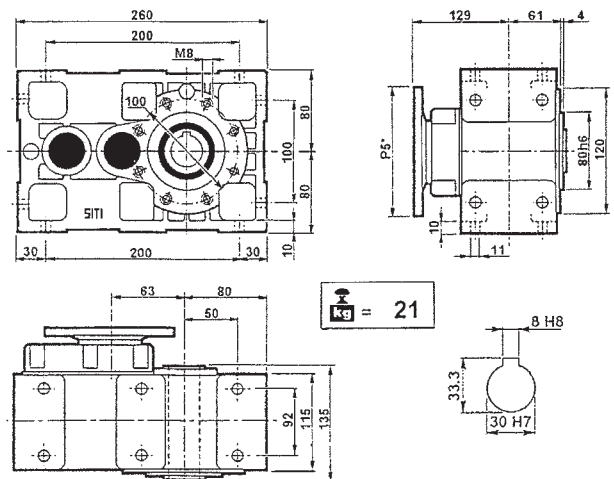
n_1	i	n_2	M_2	kW_1	HP_1	RD	sf	PAM
1400	29.25	48	138	0.75	1	0.92	2.03	19/200 - 14/160
	37.68	37	177	0.75	1	0.92	1.69	19/200 - 14/160
	41.43	34	195	0.75	1	0.92	1.44	19/200 - 14/160
	47.53	29	110	0.37	0.5	0.92	1.81	14/160
	51.66	27	243	0.75	1	0.92	0.90	19/200 - 14/160
	58.72	24	136	0.37	0.5	0.92	2.20	14/160
	64.55	22	150	0.37	0.5	0.92	1.87	14/160
	67.37	21	76	0.18	0.25	0.92	2.89	11/140
	80.5	17	187	0.37	0.50	0.92	1.18	14/160
	83.22	17	94	0.18	0.25	0.92	3.19	11/140
91.49	15	103	0.18	0.25	0.92	2.71	11/140	
114.09	12	129	0.18	0.25	0.92	1.71	11/140	

n_1	i	n_2	M_2	kW_1	HP_1	RD
900	29.25	31	308	1.1	1.5	0.92
	37.68	24	330	0.9	1.2	0.92
	41.43	22	308	0.8	1.0	0.92
	47.53	19	220	0.5	0.6	0.92
	51.66	17	242	0.5	0.7	0.92
	58.72	15	330	0.6	0.8	0.92
	64.55	14	308	0.5	0.7	0.92
	67.37	13	242	0.4	0.5	0.92
	80.5	11	242	0.3	0.4	0.92
	83.22	11	330	0.4	0.6	0.92
91.49	10	308	0.3	0.5	0.92	
114.09	8	242	0.2	0.3	0.92	

n_1	i	n_2	M_2	kW_1	HP_1	RD	sf	PAM
900	29.25	31	157	0.55	0.75	0.92	1.96	19/200 - 14/160
	37.68	24	202	0.55	0.75	0.92	1.63	19/200 - 14/160
	41.43	22	222	0.55	0.75	0.92	1.38	19/200 - 14/160
	47.53	19	216	0.25	0.34	0.92	1.90	14/160
	51.66	17	277	0.55	0.75	0.92	0.87	19/200 - 14/160
	58.72	15	143	0.25	0.34	0.92	2.30	14/160
	64.55	14	158	0.25	0.34	0.92	1.96	14/160
	67.37	13	79	0.12	0.16	0.92	3.07	11/140
	80.5	11	196	0.25	0.34	0.92	1.23	14/160
	83.22	11	97	0.12	0.16	0.92	3.8	11/140
91.49	10	107	0.12	0.16	0.92	2.87	11/140	
114.09	8	134	0.12	0.16	0.92	1.81	11/140	



PL 63 /3



MPL 63 /3

P₅*: Vedere i PAM per ogni singola versione
 P₅*: See PAM size for each single version
 P₅*: Siehe PAM Größe für jede Ausführung

P₅*: Voir les PAM pour chaque version simple
 P₅*: Consulte los PAM de cada versión por separado
 P₅*: Ver os PAM para cada versão

PL 80

MPL 80

n_1	i	n_2	M_2	kW_1	HP_1	RD
2800	10.02	279	360	11.0	14.9	0.96
	12.94	216	360	8.5	11.6	0.96
	15.78	177	360	7.0	9.5	0.96
	17.95	156	441	7.5	10.2	0.96
	20.17	139	405	6.1	8.3	0.96
	23.17	121	378	5.0	6.8	0.96
	28.26	99	378	4.1	5.6	0.96
36.13	77	360	3.0	4.1	0.96	

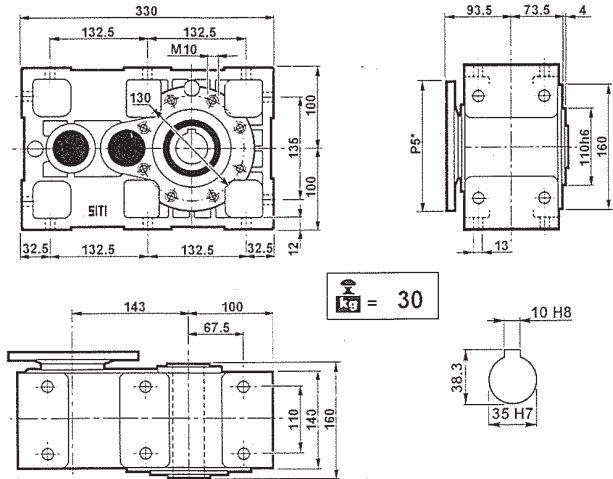
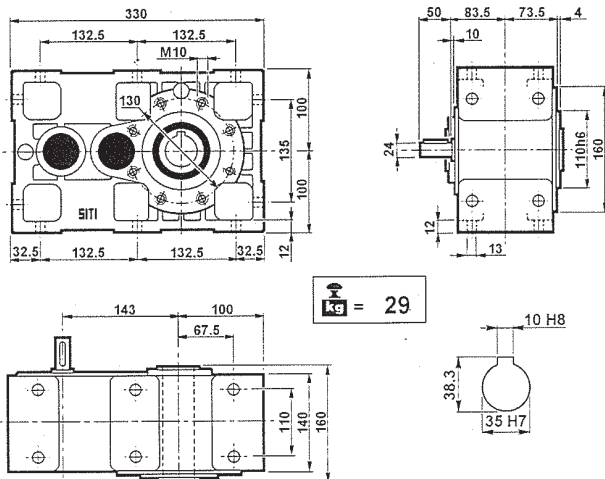
n_1	i	n_2	M_2	kW_1	HP_1	RD	sf	PAM
2800	10.02	279	180	5.5	7.5	0.96	2.00	28/250 - 24/200
	12.94	216	233	5.5	7.5	0.96	1.54	28/250 - 24/200
	15.78	177	284	5.5	7.5	0.96	1.27	28/250 - 24/200
	17.95	156	323	5.5	7.5	0.96	1.36	28/250 - 24/200
	20.17	139	363	5.5	7.5	0.96	1.11	28/250 - 24/200
	23.17	121	303	4	5.5	0.96	1.25	28/250 - 24/200
	28.26	99	370	4	5.5	0.96	1.02	28/250 - 24/200
36.13	77	260	2.2	3	0.96	1.38	28/250 - 24/200	

n_1	i	n_2	M_2	kW_1	HP_1	RD
1400	10.02	140	400	6.1	8.3	0.96
	12.94	108	400	4.7	6.4	0.96
	15.78	89	400	3.9	5.3	0.96
	17.95	78	490	4.2	5.7	0.96
	20.17	69	450	3.4	4.6	0.96
	23.17	60	420	2.8	3.8	0.96
	28.26	50	420	2.3	3.1	0.96
36.13	39	400	1.7	2.3	0.96	

n_1	i	n_2	M_2	kW_1	HP_1	RD	sf	PAM
1400	10.02	140	262	4	5.5	0.96	1.52	28/250 - 24/200
	12.94	108	339	4	5.5	0.96	1.18	28/250 - 24/200
	15.78	89	310	3	4	0.96	1.29	28/250 - 24/200
	17.95	78	470	4	5.5	0.96	1.04	28/250 - 24/200
	20.17	69	396	3	4	0.96	1.14	28/250 - 24/200
	23.17	60	334	2.2	3	0.96	1.26	28/250 - 24/200
	28.26	50	407	2.2	3	0.96	1.03	28/250 - 24/200
36.13	39	365	1.5	2	0.96	1.13	28/250 - 24/200	

n_1	i	n_2	M_2	kW_1	HP_1	RD
900	10.02	90	440	4.3	5.9	0.96
	12.94	70	440	3.3	4.5	0.96
	15.78	57	440	2.7	3.7	0.96
	17.95	50	539	2.9	4.0	0.96
	20.17	45	495	2.4	3.3	0.96
	23.17	39	462	2.0	2.7	0.96
	28.26	32	462	1.6	2.2	0.96
36.13	25	440	1.2	1.6	0.96	

n_1	i	n_2	M_2	kW_1	HP_1	RD	sf	PAM
900	10.02	90	225	2.2	3	0.96	1.96	28/250 - 24/200
	12.94	70	290	2.2	3	0.96	1.52	28/250 - 24/200
	15.78	57	354	2.2	3	0.96	1.24	28/250 - 24/200
	17.95	50	402	2.2	3	0.96	1.34	28/250 - 24/200
	20.17	45	452	2.2	3	0.96	1.10	28/250 - 24/200
	23.17	39	354	1.5	2	0.96	1.30	28/250 - 24/200
	28.26	32	432	1.5	2	0.96	1.07	28/250 - 24/200
36.13	25	405	1.1	1.5	0.96	1.09	28/250 - 24/200	



P_{g*} : Vedere i PAM per ogni singola versione
 P_{g*} : See PAM size for each single version
 P_{g*} : Siehe PAM Größe für jede Ausführung

P_{g*} : Voir les PAM pour chaque version simple
 P_{g*} : Consulte los PAM de cada versión por separado
 P_{g*} : Ver os PAM para cada versão

Carico radiale esterno ammissibile

Max. Allowable external radial load

Zulässige externe radiale Belastung

Charge radiale externe admissible

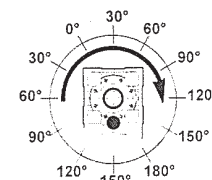
Carga radial externa admisible

Carga radial externa admissível

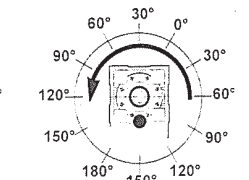
Albero veloce / Input shaft / Eingangswelle / Arbre grande vitesse / Eje rápido / Eixo de entrada		
1400 min ⁻¹	PL 80	PL 80/3
	900	650

Albero lento / Output shaft / Seitigatriebswelle / Arbre petite vitesse / Eje lento / Eixo de saída							
PL 80 - PL 80/3							
min ⁻¹	0°	30°	60°	90°	120°	150°	180°
20	9995	10333	11213	12565	14118	15332	15811
40	7558	7900	8710	10062	11618	12899	13377
60	6418	6687	7499	8849	10403	11685	12225
80	5607	5878	6687	8039	9594	10944	11416
100	5066	5337	6078	7425	8981	10314	10375
120	4659	4864	5673	6959	8580	9930	10470
140	4323	4513	5264	6457	7961	9214	9715
160	4052	4230	4934	6052	7462	8636	9106

Rotazione oraria
 Clockwise rotation
 Uhrzeigersinn
 Rotation dans le sens des
 aiguilles d'une montre
 Rotación en sentido horario
 Rotação horária



Rotazione antioraria
 Anticlockwise rotation
 Gegenurzeigersinn
 Rotation dans le sens contraire
 des aiguilles d'une montre
 Rotación en sentido antihorario
 Rotação anti-horária



PL 80/3

MPL 80/3

n_1	i	n_2	M_2	kW_1	HP_1	RD
2800	24.45	115	459	6.0	8.1	0.92
	31.57	89	459	4.6	6.3	0.92
	38.47	73	450	3.7	5.1	0.92
	46.91	60	432	2.9	4.0	0.92
	49.22	57	360	2.3	3.2	0.92
	56.54	50	459	2.6	3.5	0.92
	59.97	47	360	1.9	2.6	0.92
	68.95	41	441	2.0	2.8	0.92
	84.58	33	468	1.8	2.4	0.92
	88.15	32	378	1.4	1.9	0.92
	103.15	27	450	1.4	1.9	0.92
131.86	21	378	0.9	1.2	0.92	

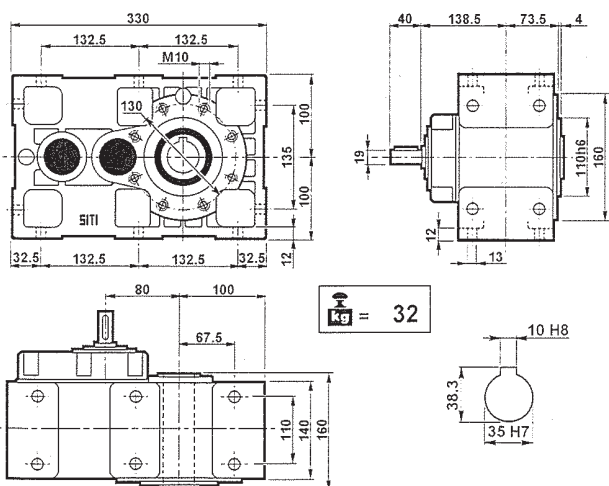
n_1	i	n_2	M_2	kW_1	HP_1	RD	sf	PAM
2800	24.45	115	169	2.2	3	0.92	2.72	24/200 - 19/200
	31.57	89	218	2.2	3	0.92	2.11	24/200 - 19/200
	38.47	73	362	3	4	0.92	1.24	28/250 - 24/200
	46.91	60	442	3	4	0.92	0.98	28/250 - 24/200
	49.22	57	340	2.2	3	0.92	1.06	24/200 - 19/200
	56.54	50	390	2.2	3	0.92	1.18	24/200 - 19/200
	59.97	47	282	1.5	2	0.92	1.28	28/250 - 24/200
	68.95	41	325	1.5	2	0.92	1.36	24/200 - 19/200
	84.58	33	199	0.75	1	0.92	2.35	14/160
	88.15	32	304	1.10	1.5	0.92	1.24	24/200 - 19/200
	103.15	27	243	0.75	1	0.92	1.85	14/160
131.86	21	310	0.75	1	0.92	1.22	14/160	

n_1	i	n_2	M_2	kW_1	HP_1	RD
1400	24.45	57	510	3.3	4.5	0.92
	31.57	44	510	2.6	3.5	0.92
	38.47	36	500	2.1	2.8	0.92
	46.91	30	480	1.6	2.2	0.92
	49.22	28	400	1.3	1.8	0.92
	56.54	25	510	1.4	2.0	0.92
	59.97	23	400	1.1	1.4	0.92
	68.95	20	490	1.1	1.5	0.92
	84.58	17	520	1.0	1.3	0.92
	88.15	16	420	0.8	1.0	0.92
	103.15	14	500	0.8	1.1	0.92
131.86	11	420	0.5	0.7	0.92	

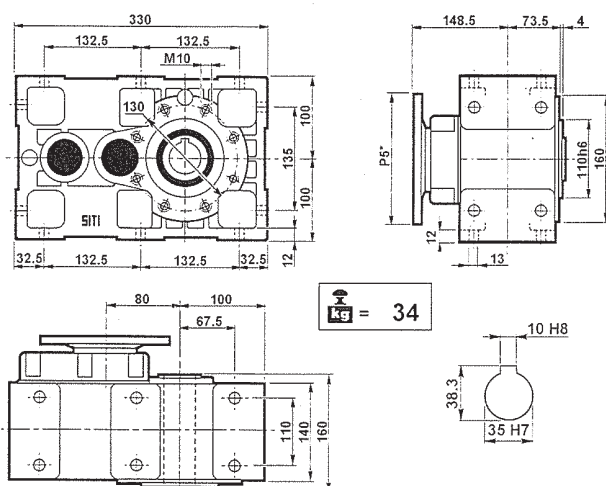
n_1	i	n_2	M_2	kW_1	HP_1	RD	sf	PAM
1400	24.45	57	276	1.8	2.5	0.92	1.85	24/200 - 19/200
	31.57	44	357	1.8	2.5	0.92	1.43	24/200 - 19/200
	38.47	36	531	2.2	3	0.92	0.94	28/250 - 24/200
	46.91	30	442	1.5	2	0.92	1.09	28/250 - 24/200
	49.22	28	340	1.1	1.5	0.92	1.18	24/200 - 19/200
	56.54	25	390	1.1	1.5	0.92	1.31	24/200 - 19/200
	59.97	23	414	1.1	1.5	0.92	0.97	28/250 - 24/200
	68.95	20	476	1.1	1.5	0.92	1.03	24/200 - 19/200
	84.58	17	196	0.37	0.5	0.92	2.65	14/160
	88.15	16	415	0.75	1	0.92	1.01	24/200 - 19/200
	103.15	14	240	0.37	0.5	0.92	2.09	14/160
131.86	11	306	0.37	0.5	0.92	1.37	14/160	

n_1	i	n_2	M_2	kW_1	HP_1	RD
900	24.45	37	561	2.4	3.2	0.92
	31.57	29	561	1.8	2.5	0.92
	38.47	23	550	1.5	2.0	0.92
	46.91	19	528	1.2	1.6	0.92
	49.22	18	440	0.9	1.2	0.92
	56.54	16	561	1.0	1.4	0.92
	59.97	15	440	0.8	1.0	0.92
	68.95	13	539	0.8	1.1	0.92
	84.58	11	572	0.7	0.9	0.92
	88.15	10	462	0.5	0.7	0.92
	103.15	9	550	0.5	0.7	0.92
131.86	7	462	0.4	0.5	0.92	

n_1	i	n_2	M_2	kW_1	HP_1	RD	sf	PAM
900	24.45	37	263	1.1	1.5	0.92	2.14	24/200 - 19/200
	31.57	29	339	1.1	1.5	0.92	1.65	24/200 - 19/200
	38.47	23	563	1.5	2	0.92	0.98	28/250 - 24/200
	46.91	19	504	1.1	1.5	0.92	1.05	28/250 - 24/200
	49.22	18	360	0.75	1	0.92	1.22	24/200 - 19/200
	56.54	16	414	0.75	1	0.92	1.36	24/200 - 19/200
	59.97	15	439	0.75	1	0.92	1.00	28/250 - 24/200
	68.95	13	505	0.75	1	0.92	1.07	24/200 - 19/200
	84.58	11	206	0.25	0.34	0.92	2.77	14/160
	88.15	10	473	0.55	0.75	0.92	0.89	24/200 - 19/200
	103.15	9	252	0.25	0.34	0.92	2.18	14/160
131.86	7	322	0.25	0.34	0.92	1.44	14/160	



PL 80/3



MPL 80/3

P_{5*}: Vedere i PAM per ogni singola versione
 P_{5*}: See PAM size for each single version
 P_{5*}: Siehe PAM Größe für jede Ausführung

P_{5*}: Voir les PAM pour chaque version simple
 P_{5*}: Consulte los PAM de cada versión por separado
 P_{5*}: Ver os PAM para cada versão

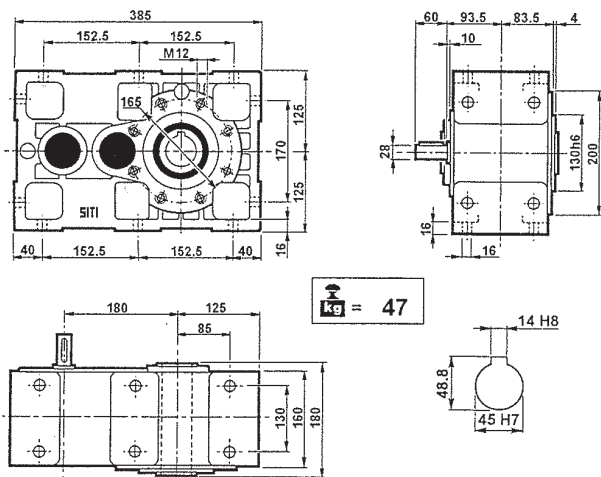
PL 100

MPL 100

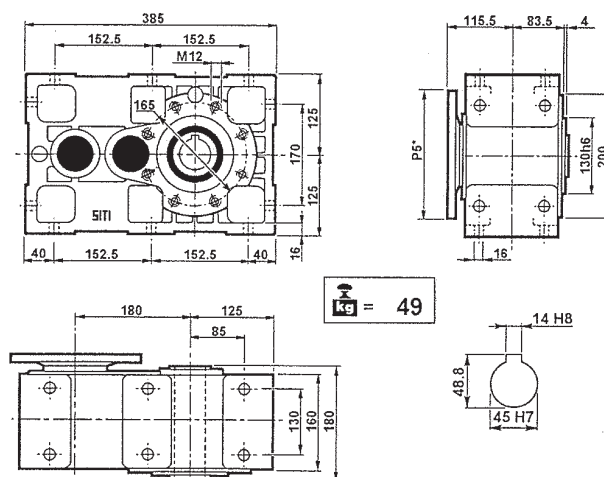
n_1	i	n_2	M_2	kW_1	HP_1	RD
2800	9.98	281	720	22.0	30.0	0.96
	12.89	217	720	17.1	23.2	0.96
	15.47	181	855	16.9	23.0	0.96
	15.72	178	720	14.0	19.0	0.96
	19.98	140	810	12.4	16.8	0.96
	20.49	137	675	10.1	13.7	0.96
	24.36	115	810	10.2	13.8	0.96
31.75	88	675	6.5	8.8	0.96	
1400	9.98	140	800	12.2	16.6	0.96
	12.89	109	800	9.5	12.9	0.96
	15.47	90	950	9.4	12.8	0.96
	15.72	89	800	7.8	10.6	0.96
	19.98	70	900	6.9	9.4	0.96
	20.49	68	750	5.6	7.6	0.96
	24.36	57	900	5.6	7.7	0.96
31.75	44	750	3.6	4.9	0.96	
900	9.98	90	880	8.7	11.8	0.96
	12.89	70	880	6.7	9.1	0.96
	15.47	58	1045	6.6	9.0	0.96
	15.72	57	880	5.5	7.5	0.96
	19.98	45	990	4.9	6.6	0.96
	20.49	44	825	4.0	5.4	0.96
	24.36	37	990	4.0	5.4	0.96
31.75	28	825	2.6	3.5	0.96	

n_1	i	n_2	M_2	kW_1	HP_1	RD	sf	PAM
2800	9.98	281	359	11	15	0.96	2.01	38/300 - 28/250
	12.89	217	464	11	15	0.96	1.55	38/300 - 28/250
	15.47	178	557	11	15	0.96	1.54	38/300 - 28/250
	15.72	137	566	11	15	0.96	1.27	38/300 - 28/250
	19.98	181	720	11	15	0.96	1.13	38/300 - 28/250
	20.49	140	604	9	12.5	0.96	1.12	38/300 - 28/250
	24.36	115	718	9	12.5	0.96	1.13	38/300 - 28/250
31.75	88	672	5.5	7.5	0.96	1.18	38/300 - 28/250	
1400	9.98	140	719	11	15	0.96	1.11	38/300 - 28/250
	12.89	109	777	9.2	12.5	0.96	1.03	38/300 - 28/250
	15.47	90	932	9.2	12.5	0.96	1.02	38/300 - 28/250
	15.72	89	772	7.5	10	0.96	1.04	38/300 - 28/250
	19.98	70	720	5.5	7.5	0.96	1.25	38/300 - 28/250
	20.49	68	738	5.5	7.5	0.96	1.02	38/300 - 28/250
	24.36	57	877	5.5	7.5	0.96	1.03	38/300 - 28/250
31.75	44	624	3	4	0.96	1.20	38/300 - 28/250	
900	9.98	90	559	5.5	7.5	0.96	1.57	38/300 - 28/250
	12.89	70	722	5.5	7.5	0.96	1.22	38/300 - 28/250
	15.47	58	867	5.5	7.5	0.96	1.21	38/300 - 28/250
	15.72	57	881	5.5	7.5	0.96	1.00	38/300 - 28/250
	19.98	45	814	4	5.5	0.96	1.22	38/300 - 28/250
	20.49	44	835	4	5.5	0.96	0.99	38/300 - 28/250
	24.36	37	993	4	5.5	0.96	1.00	38/300 - 28/250
31.75	28	712	2.2	3	0.96	1.16	38/300 - 28/250	

PL - PD



PL 100



MPL 100

P_{5*} : Vedere i PAM per ogni singola versione
 P_{5*} : See PAM size for each single version
 P_{5*} : Siehe PAM Größe für jede Ausführung

P_{5*} : Voir les PAM pour chaque version simple
 P_{5*} : Consulte los PAM de cada versión por separado
 P_{5*} : Ver os PAM para cada versão

Carico radiale esterno ammissibile

Max. Allowable external radial load

Zulässige externe radiale Belastung

Charge radiale externe admissible

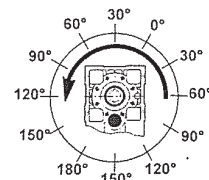
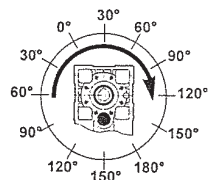
Carga radial externa admisible

Carga radial externa admissível

Albero veloce / Input shaft / Eingangswelle / Arbre grande vitesse / Eje rápido / Eixo de entrada							
1400 min ⁻¹		PL 100			PL 100/3		
		1400			1000		
Albero lento / Output shaft / Seitigtriebswelle / Arbre petite vitesse / Eje lento / Eixo de saída							
PL 100 - PL 100/3							
min ⁻¹	0°	30°	60°	90°	120°	150°	180°
20	13186	13632	14793	16577	18625	20227	20859
40	9972	10422	11491	13274	15327	17017	17646
60	8467	8822	9893	11674	13725	15415	16128
80	7397	7754	8822	10606	12657	14438	15060
100	6684	7041	8019	9795	11848	13607	14347
120	6147	6417	7485	9180	11319	13100	13813
140	5704	5954	6945	8518	10502	12155	12817
160	5346	5580	6509	7984	9844	11393	12013

Rotazione oraria
 Clockwise rotation
 Uhrzeigersinn
 Rotation dans le sens des
 aiguilles d'une montre
 Rotación en sentido horario
 Rotação horária

Rotazione antioraria
 Anticlockwise rotation
 Gegenurzeigersinn
 Rotation dans le sens contraire
 des aiguilles d'une montre
 Rotación en sentido antihorario
 Rotação anti-horária



PL 100/3

MPL 100/3

n_1	i	n_2	M_2	kW_1	HP_1	RD
2800	21.40	131	810	12.1	16.4	0.92
	25.68	109	900	11.2	15.2	0.92
	33.16	84	882	8.5	11.5	0.92
	37.74	74	918	7.8	10.5	0.92
	40.44	69	882	7.0	9.5	0.92
	48.74	57	900	5.9	8.0	0.92
	52.70	53	720	4.4	5.9	0.92
	59.44	47	900	4.8	6.6	0.92
	72.91	38	918	4.0	5.5	0.92
	77.47	36	720	3.0	4.0	0.92
	88.91	31	918	3.3	4.5	0.92
	115.88	24	720	2.0	2.7	0.92

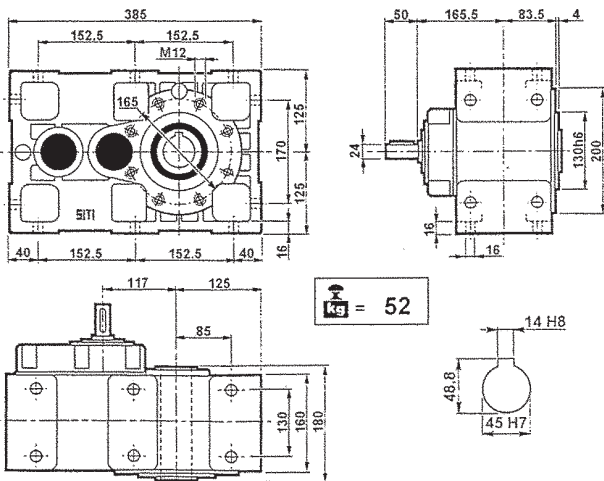
n_1	i	n_2	M_2	kW_1	HP_1	RD	sf	PAM
2800	21.40	131	369	5.5	7.5	0.92	2.19	28/250 - 24/200
	25.68	109	443	5.5	7.5	0.92	2.03	28/250 - 24/200
	33.16	84	572	5.5	7.5	0.92	1.54	28/250 - 24/200
	37.74	74	261	2.2	3	0.92	3.52	24/200 - 19/200
	40.44	69	698	5.5	7.5	0.92	1.26	28/250 - 24/200
	48.74	57	336	2.2	3	0.92	2.67	24/200 - 19/200
	52.70	53	661	4	5.5	0.92	1.09	28/250 - 24/200
	59.44	47	410	2.2	3	0.92	2.19	24/200 - 19/200
	72.91	38	343	1.5	2	0.92	2.68	14/160
	77.47	36	535	2.2	3	0.92	1.35	24/200 - 19/200
	88.91	31	418	1.5	2	0.92	2.19	14/160
	115.88	24	545	1.5	2	0.92	1.32	14/160

n_1	i	n_2	M_2	kW_1	HP_1	RD
1400	21.40	65	900	6.7	9.1	0.92
	25.68	55	1000	6.2	8.4	0.92
	33.16	42	980	4.7	6.4	0.92
	37.74	37	1020	4.3	5.9	0.92
	40.44	35	980	3.9	5.3	0.92
	48.74	29	1000	3.3	4.4	0.92
	52.70	27	800	2.4	3.3	0.92
	59.44	24	1000	2.7	3.6	0.92
	72.91	19	1020	2.2	3.0	0.92
	77.47	18	800	1.6	2.2	0.92
	88.91	16	1020	1.8	2.5	0.92
	115.88	12	800	1.1	1.5	0.92

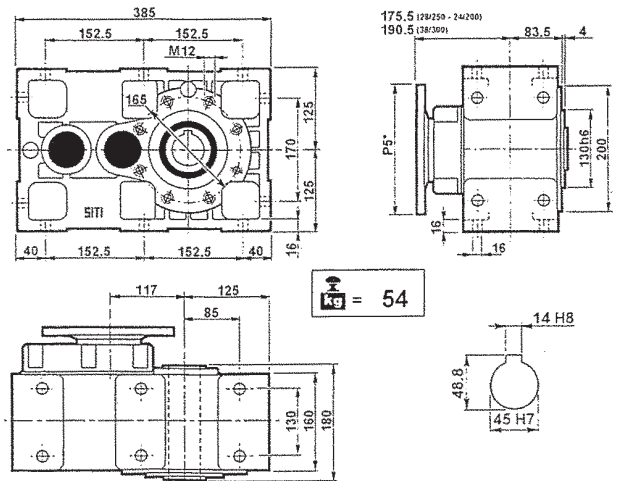
n_1	i	n_2	M_2	kW_1	HP_1	RD	sf	PAM
1400	21.40	65	537	4	5.5	0.92	1.68	28/250 - 24/200
	25.68	55	645	4	5.5	0.92	1.55	28/250 - 24/200
	33.16	42	832	4	5.5	0.92	1.18	28/250 - 24/200
	37.74	37	426	1.8	2.5	0.92	2.39	24/200 - 19/200
	40.44	35	1015	4	5.5	0.92	0.97	28/250 - 24/200
	48.74	29	551	1.8	2.5	0.92	1.82	24/200 - 19/200
	52.70	27	728	2.2	3	0.92	1.10	28/250 - 24/200
	59.44	24	671	1.8	2.5	0.92	1.49	24/200 - 19/200
	72.91	19	343	0.75	1	0.92	2.97	14/160
	77.47	18	729	1.5	2	0.92	1.10	24/200 - 19/200
	88.91	16	418	0.75	1	0.92	2.44	14/160
	115.88	12	545	0.75	1	0.92	1.47	14/160

n_1	i	n_2	M_2	kW_1	HP_1	RD
900	21.40	42	990	4.7	6.4	0.92
	25.68	35	1100	4.4	6.0	0.92
	33.16	27	1078	3.3	4.5	0.92
	37.74	24	1122	3.0	4.1	0.92
	40.44	22	1078	2.7	3.7	0.92
	48.74	18	1100	2.3	3.1	0.92
	52.70	17	880	1.7	2.3	0.92
	59.44	15	1100	1.9	2.6	0.92
	72.91	12	1122	1.6	2.1	0.92
	77.47	12	880	1.2	1.6	0.92
	88.91	10	1122	1.3	1.8	0.92
	115.88	8	880	0.8	1.1	0.92

n_1	i	n_2	M_2	kW_1	HP_1	RD	sf	PAM
900	21.40	42	460	2.2	3	0.92	2.15	28/250 - 24/200
	25.68	35	552	2.2	3	0.92	1.99	28/250 - 24/200
	33.16	27	712	2.2	3	0.92	1.51	28/250 - 24/200
	37.74	24	405	1.1	1.5	0.92	2.77	24/200 - 19/200
	40.44	22	869	2.2	3	0.92	1.24	28/250 - 24/200
	48.74	18	523	1.1	1.5	0.92	2.10	24/200 - 19/200
	52.70	17	926	1.8	2.5	0.92	0.95	28/250 - 24/200
	59.44	15	638	1.1	1.5	0.92	1.72	24/200 - 19/200
	72.91	12	391	0.55	0.75	0.92	2.87	14/160
	77.47	12	832	1.1	1.5	0.92	1.06	24/200 - 19/200
	88.91	10	477	0.55	0.75	0.92	2.35	14/160
	115.88	8	622	0.55	0.75	0.92	1.41	14/160



PL 100/3



MPL 100/3

P_{5*}: Vedere i PAM per ogni singola versione
P_{5*}: See PAM size for each single version
P_{5*}: Siehe PAM Größe für jede Ausführung

P_{5*}: Voir les PAM pour chaque version simple
P_{5*}: Consulte los PAM de cada versión por separado
P_{5*}: Ver os PAM para cada versão

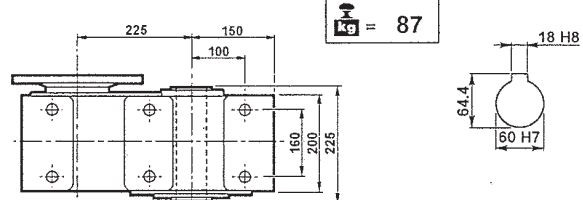
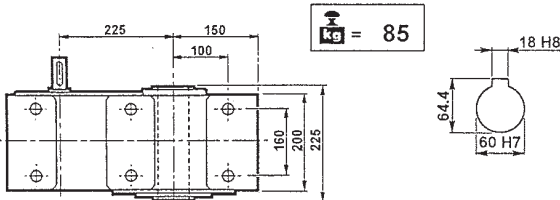
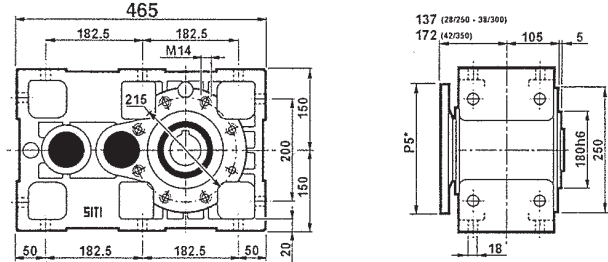
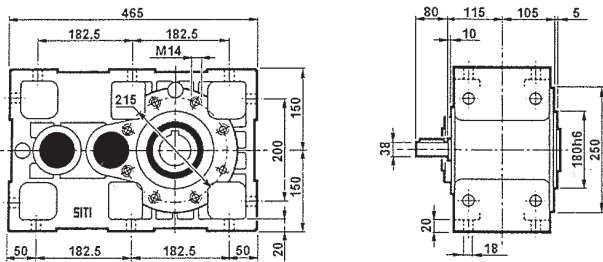
PL 125

MPL 125

	n_1	i	n_2	M_2	kW_1	HP_1	RD
2800	10.48	267	1440	42.0	57.1	0.96	
	13.49	208	1440	32.6	44.3	0.96	
	16.28	172	1440	27.0	36.7	0.96	
	16.43	170	1305	24.3	33.0	0.96	
	18.60	151	1620	26.6	36.2	0.96	
	20.96	134	1530	22.3	30.3	0.96	
	25.52	110	1485	17.8	24.2	0.96	
28.90	97	1305	13.8	18.8	0.96		
1400	10.48	134	1600	23.3	31.7	0.96	
	13.49	104	1600	18.1	24.6	0.96	
	16.28	86	1600	15.0	20.4	0.96	
	16.43	85	1450	13.5	18.3	0.96	
	18.60	75	1800	14.8	20.1	0.96	
	20.96	67	1700	12.4	16.8	0.96	
	25.52	55	1650	9.9	13.4	0.96	
28.90	48	1450	7.7	10.4	0.96		
900	10.48	86	1760	16.5	22.4	0.96	
	13.49	67	1760	12.8	17.4	0.96	
	16.28	55	1760	10.6	14.4	0.96	
	16.43	55	1595	9.5	13.0	0.96	
	18.60	48	1980	10.5	14.2	0.96	
	20.96	43	1870	8.8	11.9	0.96	
	25.52	35	1815	7.0	9.5	0.96	
28.90	31	1595	5.4	7.4	0.96		

	n_1	i	n_2	M_2	kW_1	HP_1	RD	sf	PAM
2800	10.48	267	635	18.5	25	0.96	2.27	42/350 - 38/300	
	13.49	208	817	18.5	25	0.96	1.76	42/350 - 38/300	
	16.28	172	986	18.5	25	0.96	1.46	42/350 - 38/300	
	16.43	170	995	18.5	25	0.96	1.31	42/350 - 38/300	
	18.60	151	1127	18.5	25	0.96	1.44	42/350 - 38/300	
	20.96	134	1270	18.5	25	0.96	1.21	42/350 - 38/300	
	25.52	110	1253	15	20	0.96	1.18	42/350 - 38/300	
28.90	97	1041	11	15	0.96	1.25	42/350 - 38/300		
1400	10.48	134	1029	15	20	0.96	1.55	42/350 - 38/300	
	13.49	104	1325	15	20	0.96	1.21	42/350 - 38/300	
	16.28	86	1599	15	20	0.96	1.00	42/350 - 38/300	
	16.43	85	1184	11	15	0.96	1.23	42/350 - 38/300	
	18.60	75	1827	15	20	0.96	0.99	42/350 - 38/300	
	20.96	67	1510	11	15	0.96	1.13	42/350 - 38/300	
	25.52	55	1537	9.2	12.5	0.96	1.07	42/350 - 38/300	
28.90	48	1419	7.5	10	0.96	1.02	42/350 - 38/300		
900	10.48	86	1174	11	15	0.96	1.50	42/350 - 38/300	
	13.49	67	1512	11	15	0.96	1.16	42/350 - 38/300	
	16.28	55	1824	11	15	0.96	0.96	42/350 - 38/300	
	16.43	55	1255	7.5	10	0.96	1.27	42/350 - 38/300	
	18.60	48	2084	11	15	0.96	0.95	42/350 - 38/300	
	20.96	43	1601	7.5	10	0.96	1.17	42/350 - 38/300	
	25.52	35	1430	5.5	7.5	0.96	1.27	42/350 - 38/300	
28.90	31	1619	5.5	7.5	0.96	0.99	42/350 - 38/300		

PL - PD



PL 125

MPL 125

P_{5*} : Vedere i PAM per ogni singola versione
 P_{5*} : See PAM size for each single version
 P_{5*} : Siehe PAM Größe für jede Ausführung

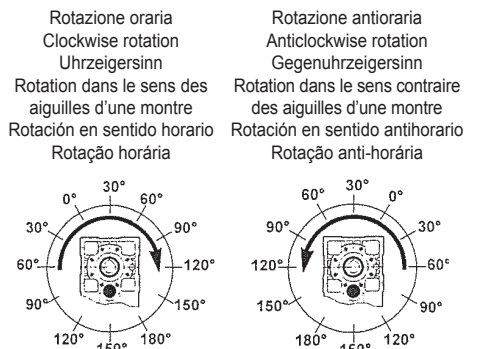
P_{5*} : Voir les PAM pour chaque version simple
 P_{5*} : Consulte los PAM de cada versión por separado
 P_{5*} : Ver os PAM para cada versão

Carico radiale esterno ammissibile
 Charge radiale externe admissible

Max. Allowable external radial load
 Carga radial externa admisible

Zulässige externe radiale Belastung
 Carga radial externa admissível

Albero veloce / Input shaft / Eingangswelle / Arbre grande vitesse / Eje rápido / Eixo de entrada							
1400 min ⁻¹		PL 125			PL 125/3		
		2100			1600		
Albero lento / Output shaft / Seitigatriebswelle / Arbre petite vitesse / Eje lento / Eixo de saída							
PL 125 - PL 125/3							
min ⁻¹	0°	30°	60°	90°	120°	150°	180°
20	18837	19474	21133	23681	26607	28896	29799
40	14245	14889	16415	18963	21896	24310	25211
60	12096	12604	14133	16678	19607	22022	23041
80	10567	11078	12604	15152	18081	20626	21515
100	9548	10059	11456	13993	16926	19439	20496
120	8782	9167	10693	13115	16170	18715	19733
140	8148	8505	9921	12168	15003	17364	18309
160	7637	7972	9299	11405	14063	16275	17161



PL 125/3

MPL 125/3

n_1	i	n_2	M_2	kW_1	HP_1	RD
2800	26.47	106	1890	22.8	30.9	0.92
	30.32	92	1395	14.7	19.9	0.92
	34.08	82	1800	16.8	22.9	0.92
	38.46	73	1656	13.7	18.7	0.92
	41.49	67	1620	12.4	16.9	0.92
	47.25	59	1395	9.4	12.8	0.92
	53.11	53	1818	10.9	14.8	0.92
	59.60	47	1890	10.1	13.7	0.92
	64.66	43	1638	8.1	11.0	0.92
	73.22	38	1395	6.1	8.3	0.92
	93.42	30	1665	5.7	7.7	0.92
105.79	26	1395	4.2	5.7	0.92	

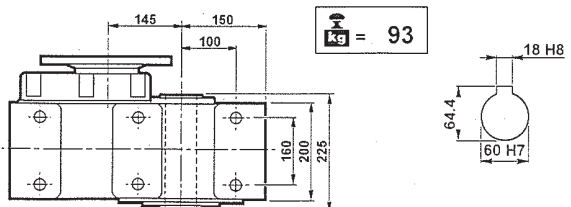
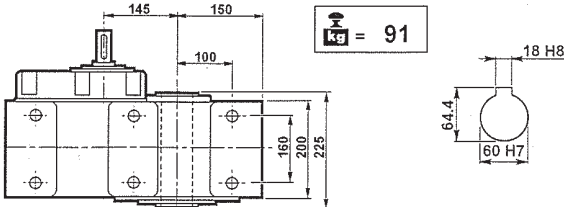
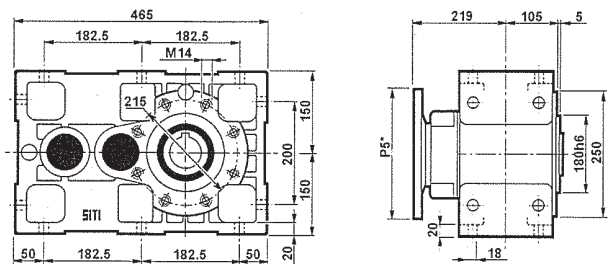
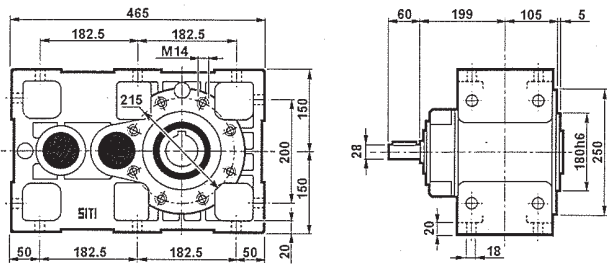
n_1	i	n_2	M_2	kW_1	HP_1	RD	sf	PAM
2800	26.47	106	914	11	15	0.92	2.07	38/300
	30.32	92	1047	11	15	0.92	1.33	38/300
	34.08	82	1176	11	15	0.92	1.53	38/300
	38.46	73	664	5.5	7.5	0.92	2.49	19/200
	41.49	67	1432	11	15	0.92	1.13	38/300
	47.25	59	815	5.5	7.5	0.92	1.71	28/250
	53.11	53	917	5.5	7.5	0.92	1.98	28/250
	59.60	47	1029	5.5	7.5	0.92	1.84	19/200
	64.66	43	1116	5.5	7.5	0.92	1.47	28/250
	73.22	38	1264	5.5	7.5	0.92	1.10	28/250
	93.42	30	1612	5.5	7.5	0.92	1.03	19/200
105.79	26	1328	4	7.5	0.92	1.05	19/200	

n_1	i	n_2	M_2	kW_1	HP_1	RD
1400	26.47	53	2100	12.6	17.2	0.92
	30.32	46	1550	8.1	11.1	0.92
	34.08	41	2000	9.4	12.7	0.92
	38.46	36	1840	7.6	10.4	0.92
	41.49	34	1800	6.9	9.4	0.92
	47.25	30	1550	5.2	7.1	0.92
	53.11	26	2020	6.1	8.2	0.92
	59.60	23	2100	5.6	7.6	0.92
	64.66	22	1820	4.5	6.1	0.92
	73.22	19	1550	3.4	4.6	0.92
	93.42	15	1850	3.2	4.3	0.92
105.79	13	1550	2.3	3.2	0.92	

n_1	i	n_2	M_2	kW_1	HP_1	RD	sf	PAM
1400	26.47	53	1827	11	15	0.92	1.15	38/300
	30.32	46	1751	9.2	12.5	0.92	0.89	38/300
	34.08	41	1968	9.2	12.5	0.92	1.02	38/300
	38.46	36	965	4	5.5	0.92	1.91	19/200
	41.49	34	1432	5.5	7.5	0.92	1.26	38/300
	47.25	30	1188	4	5.5	0.92	1.31	28/250
	53.11	26	1333	4	5.5	0.92	1.52	28/250
	59.60	23	1496	4	5.5	0.92	1.40	19/200
	64.66	22	1623	4	5.5	0.92	1.12	28/250
	73.22	19	1379	3	4	0.92	1.12	28/250
	93.42	15	1759	3	4	0.92	1.05	19/200
105.79	13	1461	2.2	3	0.92	1.06	19/200	

n_1	i	n_2	M_2	kW_1	HP_1	RD
900	26.47	34	2310	8.9	12.2	0.92
	30.32	30	1705	5.8	7.8	0.92
	34.08	26	2200	6.6	9.0	0.92
	38.46	23	2024	5.4	7.3	0.92
	41.49	22	1980	4.9	6.6	0.92
	47.25	19	1705	3.7	5.0	0.92
	53.11	17	2222	4.3	5.8	0.92
	59.60	15	2310	4.0	5.4	0.92
	64.66	14	2002	3.2	4.3	0.92
	73.22	12	1705	2.4	3.2	0.92
	93.42	10	2035	2.2	3.0	0.92
105.79	9	1705	1.7	2.2	0.92	

n_1	i	n_2	M_2	kW_1	HP_1	RD	sf	PAM
900	26.47	34	1421	5.5	7.5	0.92	1.63	38/300
	30.32	30	1628	5.5	7.5	0.92	1.05	38/300
	34.08	26	1830	5.5	7.5	0.92	1.20	38/300
	38.46	23	826	2.2	3	0.92	2.45	19/200
	41.49	22	1620	4	5.5	0.92	1.22	38/300
	47.25	19	1015	2.2	3	0.92	1.68	28/250
	53.11	17	1141	2.2	3	0.92	1.95	28/250
	59.60	15	1280	2.2	3	0.92	1.80	19/200
	64.66	14	1389	2.2	3	0.92	1.44	28/250
	73.22	12	1573	2.2	3	0.92	1.08	28/250
	93.42	10	2006	2.2	3	0.92	1.01	19/200
105.79	9	1549	1.5	2	0.92	1.10	19/200	



PL 125/3

MPL 125/3

P_{5*}: Vedere i PAM per ogni singola versione
 P_{5*}: See PAM size for each single version
 P_{5*}: Siehe PAM Größe für jede Ausführung

P_{5*}: Voir les PAM pour chaque version simple
 P_{5*}: Consulte los PAM de cada versión por separado
 P_{5*}: Ver os PAM para cada versão

PL 160

MPL 160

n_1	i	n_2	M_2	kW_1	HP_1	RD
2800	9.87	284	2700	83.5	113.6	0.96
	12.74	220	2880	69.0	93.9	0.96
	15.54	180	2880	56.6	77.0	0.96
	16.27	172	3150	59.1	80.4	0.96
	19.87	141	2610	40.1	54.6	0.96
	21.01	133	3150	45.8	62.3	0.96
	25.62	109	2880	34.3	46.7	0.96
32.75	85	2700	25.2	34.2	0.96	

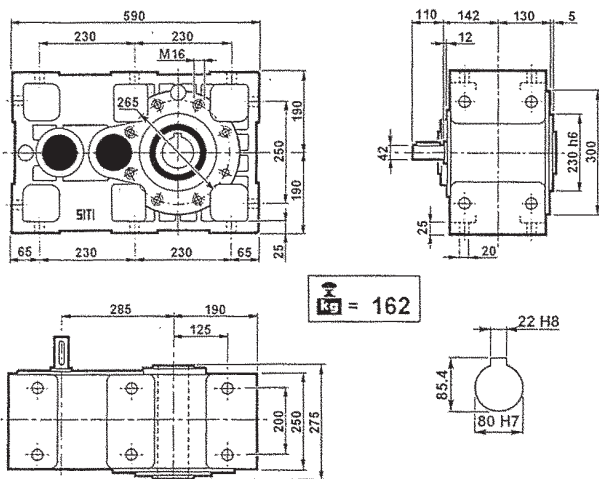
n_1	i	n_2	M_2	kW_1	HP_1	RD	sf	PAM
2800	9.87	284	808	25	34	0.96	3.34	48/350 - 42/350
	12.74	220	1043	25	34	0.96	2.76	48/350 - 42/350
	15.54	180	1272	25	34	0.96	2.26	48/350 - 42/350
	16.27	172	1332	25	34	0.96	2.37	48/350 - 42/350
	19.87	141	1627	25	34	0.96	1.60	48/350 - 42/350
	21.01	133	1720	25	34	0.96	1.83	48/350 - 42/350
	25.62	109	2097	25	34	0.96	1.37	48/350 - 42/350
32.75	85	2681	25	34	0.96	1.01	48/350 - 42/350	

n_1	i	n_2	M_2	kW_1	HP_1	RD
1400	9.87	142	3000	46.4	63.1	0.96
	12.74	110	3200	38.4	52.2	0.96
	15.54	90	3200	31.4	42.8	0.96
	16.27	86	3500	32.8	44.7	0.96
	19.87	70	2900	22.3	30.3	0.96
	21.01	67	3500	25.4	34.6	0.96
	25.62	55	3200	19.1	25.9	0.96
32.75	43	3000	14.0	19.0	0.96	

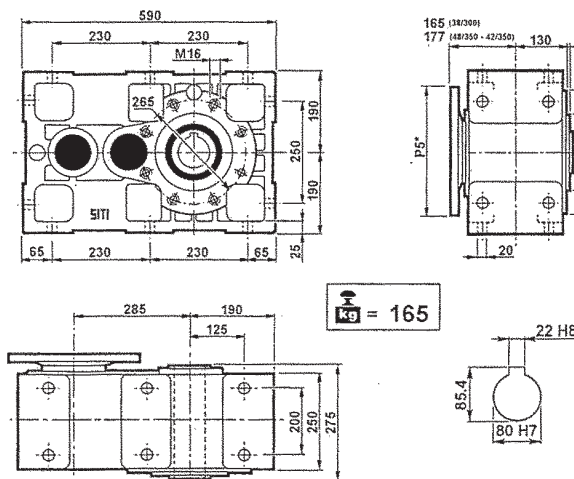
n_1	i	n_2	M_2	kW_1	HP_1	RD	sf	PAM
1400	9.87	142	1422	22	30	0.96	2.11	48/350 - 42/350
	12.74	110	1835	22	30	0.96	1.74	48/350 - 42/350
	15.54	90	2239	22	30	0.96	1.43	48/350 - 42/350
	16.27	86	2344	22	30	0.96	1.49	48/350 - 42/350
	19.87	70	2863	22	30	0.96	1.01	48/350 - 42/350
	21.01	87	3027	22	30	0.96	1.16	48/350 - 42/350
	25.62	55	3104	18.5	25	0.96	1.03	48/350 - 42/350
32.75	43	3217	15	20	0.96	0.93	48/350 - 42/350	

n_1	i	n_2	M_2	kW_1	HP_1	RD
900	9.87	91	3300	32.8	44.6	0.96
	12.74	71	3520	27.1	36.9	0.96
	15.54	58	3520	22.2	30.2	0.96
	16.27	55	3850	23.2	31.6	0.96
	19.87	45	3190	15.8	21.4	0.96
	21.01	43	3850	18.0	24.5	0.96
	25.62	35	3520	13.5	18.3	0.96
32.75	27	3300	9.9	13.5	0.96	

n_1	i	n_2	M_2	kW_1	HP_1	RD	sf	PAM
900	9.87	91	1508	15	20	0.96	2.19	48/350 - 42/350
	12.74	71	1947	15	20	0.96	1.81	48/350 - 42/350
	15.54	58	2375	15	20	0.96	1.48	48/350 - 42/350
	16.27	55	2486	15	20	0.96	1.55	48/350 - 42/350
	19.87	45	3036	15	20	0.96	1.05	48/350 - 42/350
	21.01	43	3210	15	20	0.96	1.20	48/350 - 42/350
	25.62	35	2871	11	15	0.96	1.23	48/350 - 42/350
32.75	27	2502	7.5	10	0.96	1.32	48/350 - 42/350	



PL 160



MPL 160

P_{5*} : Vedere i PAM per ogni singola versione
 P_{5*} : See PAM size for each single version
 P_{5*} : Siehe PAM Größe für jede Ausführung

P_{5*} : Voir les PAM pour chaque version simple
 P_{5*} : Consulte los PAM de cada versión por separado
 P_{5*} : Ver os PAM para cada versão

Carico radiale esterno ammissibile
 Charge radiale externe admissible

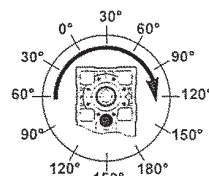
Max. Allowable external radial load
 Carga radial externa admisible

Zulässige externe radiale Belastung
 Carga radial externa admissível

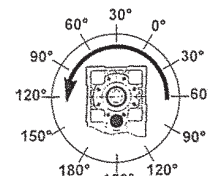
Albero veloce / Input shaft / Eingangswelle / Arbre grande vitesse / Eje rápido / Eixo de entrada		
1400 min ⁻¹	PL 160	PL 160/3
	3200	2300

Albero lento / Output shaft / Seitigtriebswelle / Arbre petite vitesse / Eje lento / Eixo de saída							
PL 160- PL 160/3							
min ⁻¹	0°	30°	60°	90°	120°	150°	180°
20	26910	27820	30190	33830	38010	41280	42570
40	20350	21270	23450	27090	31280	34729	36015
60	17280	18005	20190	23825	28010	31460	32915
80	15095	15825	18005	21645	25830	29465	30735
100	13640	14370	16365	19990	24180	27770	29280
120	12545	13095	15275	18735	23100	26735	28190
140	11640	12150	14173	17383	21434	24806	26156
160	10910	11388	13284	16293	20089	23251	24516

Rotazione oraria
 Clockwise rotation
 Uhrzeigersinn
 Rotation dans le sens des aiguilles d'une montre
 Rotación en sentido horario
 Rotação horária



Rotazione antioraria
 Anticlockwise rotation
 Gegenurzeigersinn
 Rotation dans le sens contraire des aiguilles d'une montre
 Rotación en sentido antihorario
 Rotação anti-horária



PL 160/3

MPL 160/3

n_1	i	n_2	M_2	kW_1	HP_1	RD
2800	34.24	82	3240	30.2	41.0	0.92
	39.47	71	2988	24.1	32.8	0.92
	41.78	67	3240	24.7	33.6	0.92
	50.46	55	2880	18.2	24.7	0.92
	53.36	52	3258	19.5	26.5	0.92
	58.57	48	3015	16.4	22.3	0.92
	65.07	43	3258	16.0	21.7	0.92
	71.52	39	2880	12.8	17.5	0.92
	75.63	37	3285	13.8	18.8	0.92
	83.19	34	2880	11.0	15.0	0.92
	92.23	30	3285	11.4	15.4	0.92
117.9	24	2880	7.8	10.6	0.92	

n_1	i	n_2	M_2	kW_1	HP_1	RD	sf	PAM
2800	34.24	82	2686	25	34	0.92	1.21	48/350 - 42/350
	39.47	71	1362	11	15	0.92	2.19	38/300
	41.78	67	3276	25	34	0.92	0.99	48/350 - 42/350
	50.46	55	1742	11	15	0.92	1.65	38/300
	53.36	52	1842	11	15	0.92	1.77	38/300
	58.57	48	1011	5.5	7.5	0.92	2.98	28/250
	65.07	43	2246	11	15	0.92	1.45	38/300
	71.52	39	1234	5.5	7.5	0.92	2.33	28/250
	75.63	37	1305	5.5	7.5	0.92	2.52	28/250
	83.19	34	2871	11	15	0.92	1.00	38/300
	92.23	30	1592	5.5	7.5	0.92	2.06	28/250
117.9	24	2035	5.5	7.5	0.92	1.42	28/250	

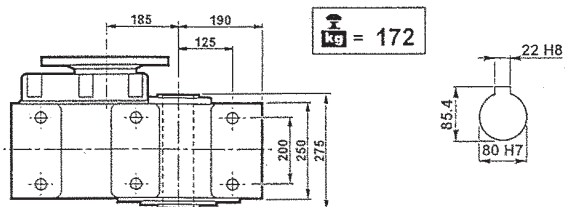
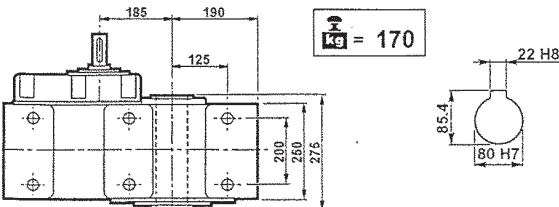
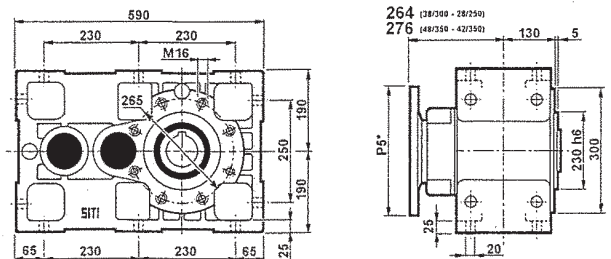
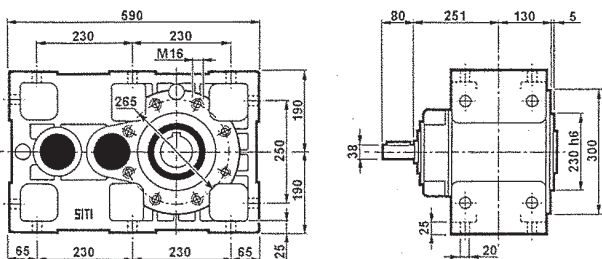
1400	34.24	41	3600	16.8	22.8	0.92
	39.47	35	3320	13.4	18.2	0.92
	41.78	34	3600	13.7	18.7	0.92
	50.46	28	3200	10.1	13.7	0.92
	53.36	26	3620	10.8	14.7	0.92
	58.57	24	3350	9.1	12.4	0.92
	65.07	22	3620	8.9	12.1	0.92
	71.52	20	3200	7.1	9.7	0.92
	75.63	19	3650	7.7	10.5	0.92
	83.19	17	3200	6.1	8.3	0.92
	92.23	15	3650	6.3	8.6	0.92
117.9	12	3200	4.3	5.9	0.92	

1400	34.24	41	3223	10	20	0.92	1.12	48/350 - 42/350
	39.47	35	2725	11	15	0.92	1.22	38/300
	41.78	34	3931	15	20	0.92	0.92	48/350 - 42/350
	50.46	28	2913	9.2	12.5	0.92	1.10	38/300
	53.36	26	3081	9.2	12.5	0.92	1.18	38/300
	58.57	24	1470	4	5.5	0.92	2.28	28/250
	65.07	22	3063	7.5	10	0.92	1.18	38/300
	71.52	20	1795	4	5.5	0.92	1.78	28/250
	75.63	19	1899	4	5.5	0.92	1.92	28/250
	83.19	17	2871	5.5	7.5	0.92	1.11	38/300
	92.23	15	2315	4	5.5	0.92	1.58	28/250
117.9	12	2980	4	5.5	0.92	1.08	28/250	

900	34.24	26	3960	11.8	16.1	0.92
	39.47	23	3652	9.5	12.9	0.92
	41.78	22	3960	9.7	13.2	0.92
	50.46	18	3520	7.1	9.7	0.92
	53.36	17	3982	7.6	10.4	0.92
	58.57	15	3685	6.4	8.8	0.92
	65.07	14	3982	6.3	8.5	0.92
	71.52	13	3520	5.0	6.9	0.92
	75.63	12	4015	5.4	7.4	0.92
	83.19	11	3520	4.3	5.9	0.92
	92.23	10	4015	4.5	6.1	0.92
117.9	8	3520	3.1	4.2	0.92	

900	34.24	26	3677	11	15	0.92	1.08	48/350 - 42/350
	39.47	23	2119	5.5	7.5	0.92	1.72	38/300
	41.78	22	3058	7.5	10	0.92	1.30	48/350 - 42/350
	50.46	18	2709	5.5	7.5	0.92	1.30	38/300
	53.36	17	2865	5.5	7.5	0.92	1.39	38/300
	58.57	15	1258	2.2	3	0.92	2.93	28/250
	65.07	14	3494	5.5	7.5	0.92	1.14	38/300
	71.52	13	1536	2.2	3	0.92	2.29	28/250
	75.63	12	1624	2.2	3	0.92	2.47	28/250
	83.19	11	3248	4	5.5	0.92	1.08	38/300
	92.23	10	1981	2.2	3	0.92	2.03	28/250
117.9	8	2532	2.2	3	0.92	1.39	28/250	

PL - PD



PL 160/3

MPL 160/3

P₅*: Vedere i PAM per ogni singola versione
P₅*: See PAM size for each single version
P₅*: Siehe PAM Größe für jede Ausführung

P₅*: Voir les PAM pour chaque version simple
P₅*: Consulte los PAM de cada versión por separado
P₅*: Ver os PAM para cada versão

PRESTAZIONI E DIMENSIONI
SERIE PD ORDINATE PER GRANDEZZA

IT

PD SERIE PERFORMANCE AND
DIMENSIONS IN ORDER OF MAGNITUDE

EN

LEISTUNGEN UND ABMESSUNGEN
DER SERIE PD IN DER GRÖSSENORDNUNG

DE

PERFORMANCES ET DIMENSIONS
RÉPARTIES PAR TAILLE SERIE PD

FR

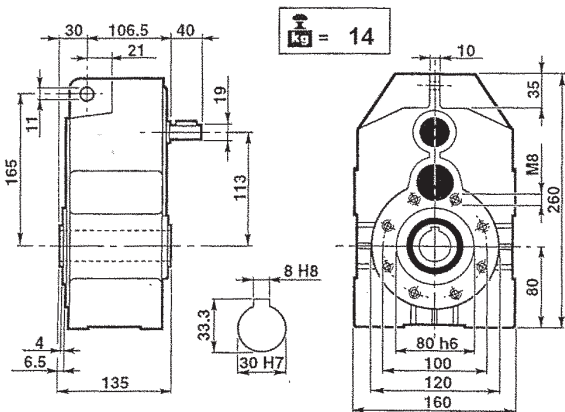
PRESTACIONES Y DIMENSIONES
SERIE PD ORDENADAS POR TAMAÑO

ES

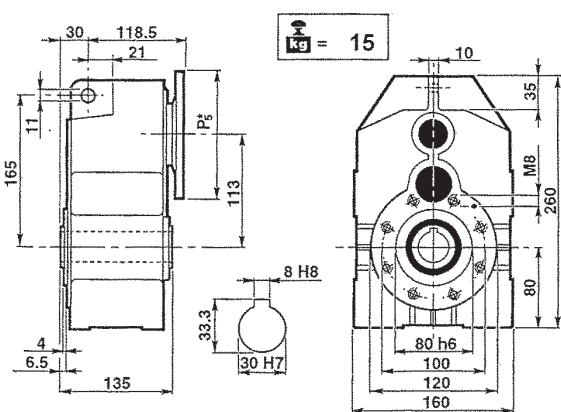
PERFORMANCE E DIMENSÕES
SÉRIE PD ORDENADAS POR TAMANHO

PT

PD 63							MPD 63								
n_1	i	n_2	M_2	kW_1	HP_1	RD	n_1	i	n_2	M_2	kW_1	HP_1	RD	sf	PAM
2800	10.60	264	180	5.2	7.1	0.96	2800	10.60	264	76	2.2	3	0.96	2.36	24/200 - 19/200
	13.65	205	180	4.0	5.5	0.96		13.65	205	98	2.2	3	0.96	1.83	24/200 - 19/200
	15.01	187	180	3.7	5.0	0.96		15.01	187	108	2.2	3	0.96	1.66	24/200 - 19/200
	17.97	156	216	3.7	5.0	0.96		17.97	156	129	2.2	3	0.96	1.67	24/200 - 19/200
	18.71	150	153	2.5	3.4	0.96		18.71	150	135	2.2	3	0.96	1.14	24/200 - 19/200
	23.12	121	207	2.7	3.7	0.96		23.12	121	167	2.2	3	0.96	1.24	24/200 - 19/200
	25.42	110	207	2.5	3.4	0.96		25.42	110	125	1.5	2	0.96	1.66	24/200 - 19/200
31.69	88	162	1.6	2.1	0.96	31.69	88	156	1.5	2	0.96	1.04	24/200 - 19/200		
1400	10.60	132	200	2.9	3.9	0.96	1400	10.60	132	125	1.8	2.5	0.96	1.60	24/200 - 19/200
	13.65	103	200	2.2	3.0	0.96		13.65	103	161	1.8	2.5	0.96	1.24	24/200 - 19/200
	15.01	93	200	2.0	2.8	0.96		15.01	93	177	1.8	2.5	0.96	1.13	24/200 - 19/200
	17.97	78	240	2.0	2.8	0.96		17.97	78	212	1.8	2.5	0.96	1.13	24/200 - 19/200
	18.71	75	170	1.4	1.9	0.96		18.71	75	184	1.5	2.0	0.96	0.92	24/200 - 19/200
	23.12	61	230	1.5	2.1	0.96		23.12	61	227	1.5	2.0	0.96	1.01	24/200 - 19/200
	25.42	55	230	1.4	1.9	0.96		25.42	55	183	1.1	1.5	0.96	1.26	24/200 - 19/200
31.69	44	180	0.9	1.2	0.96	31.69	44	156	0.75	1.0	0.96	1.16	24/200 - 19/200		
900	10.60	85	220	2.0	2.8	0.96	900	10.60	85	119	1.1	1.5	0.96	1.85	24/200 - 19/200
	13.65	66	220	1.6	2.2	0.96		13.65	66	153	1.1	1.5	0.96	1.44	24/200 - 19/200
	15.01	60	220	1.4	2.0	0.96		15.01	60	168	1.1	1.5	0.96	1.31	24/200 - 19/200
	17.97	50	264	1.4	2.0	0.96		17.97	50	201	1.1	1.5	0.96	1.31	24/200 - 19/200
	18.71	48	187	1.0	1.3	0.96		18.71	48	210	1.1	1.5	0.96	0.89	24/200 - 19/200
	23.12	39	253	1.1	1.5	0.96		23.12	40	259	1.1	1.5	0.96	0.98	24/200 - 19/200
	25.42	35	253	1.0	1.3	0.96		25.42	35	194	0.75	1.0	0.96	1.30	24/200 - 19/200
31.69	28	198	0.6	0.8	0.96	31.69	28	178	0.55	0.75	0.96	1.12	24/200 - 19/200		



PD 63



MPD 63

P_{2*} : Vedere i PAM per ogni singola versione
 P_{5*} : See PAM size for each single version
 P_{5*} : Siehe PAM Größe für jede Ausführung

P_{2*} : Voir les PAM pour chaque version simple
 P_{5*} : Consulte los PAM de cada versión por separado
 P_{5*} : Ver os PAM para cada versão

Carico radiale esterno ammissibile
 Charge radiale externe admissible

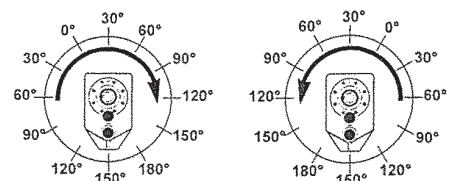
Max. Allowable external radial load
 Carga radial externa admisible

Zulässige externe radiale Belastung
 Carga radial externa admissível

Albero veloce / Input shaft / Eingangswelle / Arbre grande vitesse / Eje rápido / Eixo de entrada							
1400 min ⁻¹		PD 63			MPD 63		
		650			400		
Albero lento / Output shaft / Seitigtriebswelle / Arbre petite vitesse / Eje lento / Eixo de saída							
PD 63 - PD 63/3							
min ⁻¹	0°	30°	60°	90°	120°	150°	180°
20	9205	9517	10327	11572	13002	14121	14562
40	6961	7276	8022	9267	10700	11880	12320
60	5911	6159	6907	8150	9582	10762	11259
80	5164	5413	6159	7404	8836	10079	10514
100	4666	4916	5598	6838	8271	9500	10016
120	4291	4480	5225	6409	7902	9145	9643
140	3982	4156	4848	5946	7332	8486	8948
160	3732	3896	4544	5574	6872	7954	8386

Rotazione oraria
 Clockwise rotation
 Uhrzeigersinn
 Rotation dans le sens des aiguilles d'une montre
 Rotación en sentido horario
 Rotação horária

Rotazione antioraria
 Anticlockwise rotation
 Gegenurzeigersinn
 Rotation dans le sens contraire des aiguilles d'une montre
 Rotación en sentido antihorario
 Rotação anti-horária



PD 63/3

MPD 60/3

n_1	i	n_2	M_2	kW_1	HP_1	RD
2800	29.25	96	252	2.7	3.7	0.92
	37.68	74	270	2.3	3.1	0.92
	41.43	68	252	1.9	2.6	0.92
	47.53	59	180	1.2	1.6	0.92
	51.66	54	198	1.2	1.7	0.92
	58.72	48	270	1.5	2.0	0.92
	64.55	43	252	1.2	1.7	0.92
	67.37	42	198	0.9	1.3	0.92
	80.5	35	198	0.8	1.1	0.92
	83.22	34	270	1.0	1.4	0.92
	91.49	31	252	0.9	1.2	0.92
	114.09	25	198	0.6	0.8	0.92

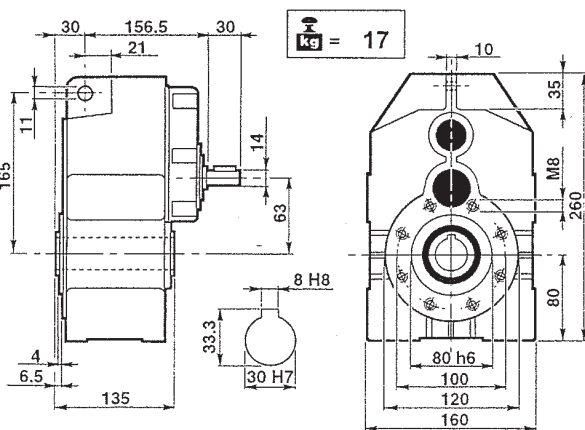
n_1	i	n_2	M_2	kW_1	HP_1	RD	sf	PAM
2800	29.25	96	138	1.50	2	0.92	1.83	19/200 - 14/160
	37.68	74	177	1.50	2	0.92	1.52	19/200 - 14/160
	41.43	66	195	1.50	2	0.92	1.29	19/200 - 14/160
	47.53	59	112	0.75	1	0.92	1.61	14/160
	51.66	54	178	1.10	1.5	0.92	1.11	19/200 - 14/160
	58.72	48	138	0.75	1	0.92	1.95	14/160
	64.55	43	152	0.75	1	0.92	1.66	14/160
	67.37	42	53	0.25	0.34	0.92	3.75	11/140
	80.5	35	189	0.75	1	0.92	1.05	14/160
	83.22	34	65	0.25	0.34	0.92	4.14	11/140
	91.49	31	72	0.25	0.34	0.92	3.51	11/140
	114.09	25	89	0.25	0.34	0.92	2.21	11/140

n_1	i	n_2	M_2	kW_1	HP_1	RD
1400	29.25	48	280	1.5	2.1	0.92
	37.68	37	300	1.3	1.7	0.92
	41.43	34	280	1.1	1.5	0.92
	47.53	29	200	0.7	0.9	0.92
	51.66	27	220	0.7	0.9	0.92
	58.72	24	300	0.8	1.1	0.92
	64.55	22	280	0.7	0.9	0.92
	67.37	21	220	0.5	0.7	0.92
	80.5	17	220	0.4	0.6	0.92
	83.22	17	300	0.6	0.8	0.92
	91.49	15	280	0.5	0.7	0.92
	114.09	12	220	0.3	0.4	0.92

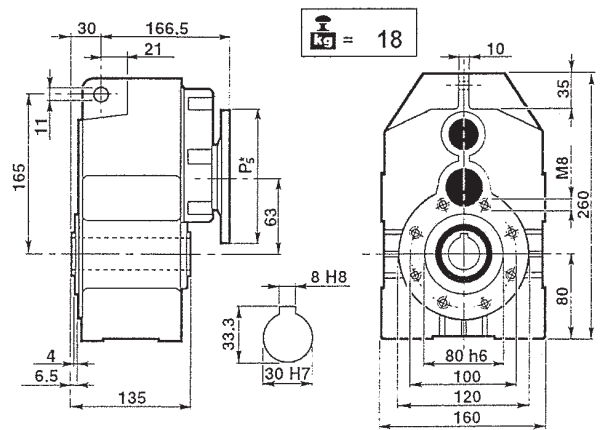
n_1	i	n_2	M_2	kW_1	HP_1	RD	sf	PAM
1400	29.25	48	138	0.75	1	0.92	2.03	19/200 - 14/160
	37.68	37	177	0.75	1	0.92	1.69	19/200 - 14/160
	41.43	34	195	0.75	1	0.92	1.44	19/200 - 14/160
	47.53	29	110	0.37	0.5	0.92	1.81	14/160
	51.66	27	243	0.75	1	0.92	0.90	19/200 - 14/160
	58.72	24	136	0.37	0.5	0.92	2.20	14/160
	64.55	22	150	0.37	0.5	0.92	1.87	14/160
	67.37	21	76	0.18	0.25	0.92	2.89	11/140
	80.5	17	187	0.37	0.50	0.92	1.18	14/160
	83.22	17	94	0.18	0.25	0.92	3.19	11/140
	91.49	15	103	0.18	0.25	0.92	2.71	11/140
	114.09	12	129	0.18	0.25	0.92	1.71	11/140

n_1	i	n_2	M_2	kW_1	HP_1	RD
900	29.25	31	308	1.1	1.5	0.92
	37.68	24	330	0.9	1.2	0.92
	41.43	22	308	0.8	1.0	0.92
	47.53	19	220	0.5	0.6	0.92
	51.66	17	242	0.5	0.7	0.92
	58.72	15	330	0.6	0.8	0.92
	64.55	14	308	0.5	0.7	0.92
	67.37	13	242	0.4	0.5	0.92
	80.5	11	242	0.3	0.4	0.92
	83.22	11	330	0.4	0.6	0.92
	91.49	10	308	0.3	0.5	0.92
	114.09	8	242	0.2	0.3	0.92

n_1	i	n_2	M_2	kW_1	HP_1	RD	sf	PAM
900	29.25	31	157	0.55	0.75	0.92	1.96	19/200 - 14/160
	37.68	24	202	0.55	0.75	0.92	1.63	19/200 - 14/160
	41.43	22	222	0.55	0.75	0.92	1.38	19/200 - 14/160
	47.53	19	216	0.25	0.34	0.92	1.90	14/160
	51.66	17	277	0.55	0.75	0.92	0.87	19/200 - 14/160
	58.72	15	143	0.25	0.34	0.92	2.30	14/160
	64.55	14	158	0.25	0.34	0.92	1.96	14/160
	67.37	13	79	0.12	0.16	0.92	3.07	11/140
	80.5	11	196	0.25	0.34	0.92	1.23	14/160
	83.22	11	97	0.12	0.16	0.92	3.8	11/140
	91.49	10	107	0.12	0.16	0.92	2.87	11/140
	114.09	8	134	0.12	0.16	0.92	1.81	11/140



PD 63/3



MPD 63/3

P₅*: Vedere i PAM per ogni singola versione
P₅*: See PAM size for each single version
P₅*: Siehe PAM Größe für jede Ausführung

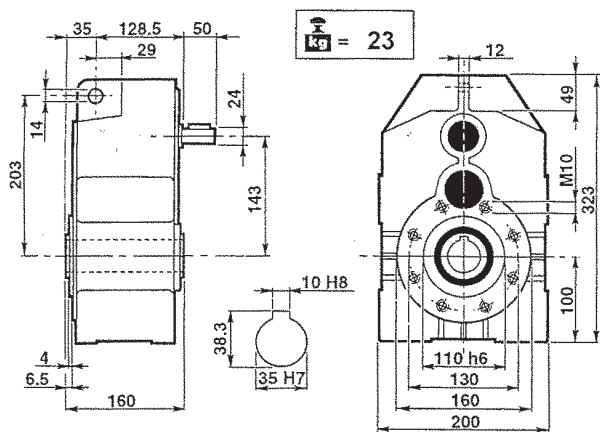
P₅*: Voir les PAM pour chaque version simple
P₅*: Consulte los PAM de cada versión por separado
P₅*: Ver os PAM para cada versão

PD 80

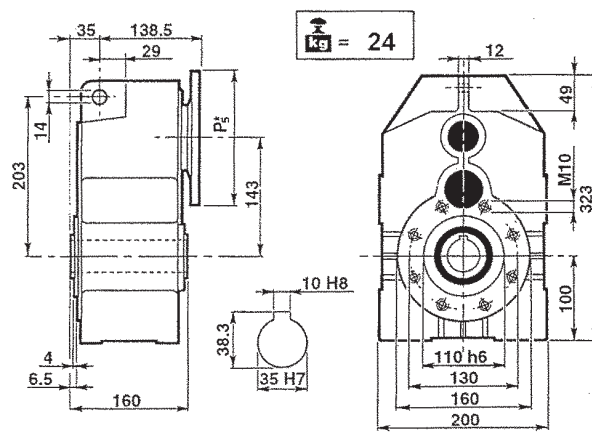
MPD 80

n_1	i	n_2	M_2	kW_1	HP_1	RD
2800	10.02	279	360	11.0	14.9	0.96
	12.94	216	360	8.5	11.6	0.96
	15.78	177	360	7.0	9.5	0.96
	17.95	156	441	7.5	10.2	0.96
	20.17	139	405	6.1	8.3	0.96
	23.17	121	378	5.0	6.8	0.96
	28.26	99	378	4.1	5.6	0.96
36.13	77	360	3.0	4.1	0.96	
1400	10.02	140	400	6.1	8.3	0.96
	12.94	108	400	4.7	6.4	0.96
	15.78	89	400	3.9	5.3	0.96
	17.95	78	490	4.2	5.7	0.96
	20.17	69	450	3.4	4.6	0.96
	23.17	60	420	2.8	3.8	0.96
	28.26	50	420	2.3	3.1	0.96
36.13	39	400	1.7	2.3	0.96	
900	10.02	90	440	4.3	5.9	0.96
	12.94	70	440	3.3	4.5	0.96
	15.78	57	440	2.7	3.7	0.96
	17.95	50	539	2.9	4.0	0.96
	20.17	45	495	2.4	3.3	0.96
	23.17	39	462	2.0	2.7	0.96
	28.26	32	462	1.6	2.2	0.96
36.13	25	440	1.2	1.6	0.96	

n_1	i	n_2	M_2	kW_1	HP_1	RD	sf	PAM
2800	10.02	279	180	5.5	7.5	0.96	2.00	28/250 - 24/200
	12.94	216	233	5.5	7.5	0.96	1.54	28/250 - 24/200
	15.78	177	284	5.5	7.5	0.96	1.27	28/250 - 24/200
	17.95	156	323	5.5	7.5	0.96	1.36	28/250 - 24/200
	20.17	139	363	5.5	7.5	0.96	1.11	28/250 - 24/200
	23.17	121	303	4.0	5.5	0.96	1.25	28/250 - 24/200
	28.26	99	370	4.0	5.5	0.96	1.02	28/250 - 24/200
36.13	77	260	2.2	3.0	0.96	1.38	28/250 - 24/200	
1400	10.02	140	262	4.0	5.5	0.96	1.52	28/250 - 24/200
	12.94	108	339	4.0	5.5	0.96	1.18	28/250 - 24/200
	15.78	89	310	3.0	4.0	0.96	1.29	28/250 - 24/200
	17.95	78	470	4.0	5.5	0.96	1.04	28/250 - 24/200
	20.17	69	396	3.0	4	0.96	1.14	28/250 - 24/200
	23.17	60	334	2.2	3	0.96	1.26	28/250 - 24/200
	28.26	49	407	2.2	3	0.96	1.03	28/250 - 24/200
36.13	39	365	1.5	2	0.96	1.13	28/250 - 24/200	
900	10.02	90	225	2.2	3	0.96	1.96	28/250 - 24/200
	12.94	70	290	2.2	3	0.96	1.52	28/250 - 24/200
	15.78	57	354	2.2	3	0.96	1.24	28/250 - 24/200
	17.95	50	402	2.2	3	0.96	1.34	28/250 - 24/200
	20.17	45	452	2.2	3	0.96	1.10	28/250 - 24/200
	23.17	39	354	1.5	2	0.96	1.30	28/250 - 24/200
	28.26	32	432	1.5	2	0.96	1.07	28/250 - 24/200
36.13	25	405	1.1	1.5	0.96	1.09	28/250 - 24/200	



PD 80



MPD 80

P_{5*} : Vedere i PAM per ogni singola versione
 P_{5*} : See PAM size for each single version
 P_{5*} : Siehe PAM Größe für jede Ausführung

P_{5*} : Voir les PAM pour chaque version simple
 P_{5*} : Consulte los PAM de cada versión por separado
 P_{5*} : Ver os PAM para cada versão

Carico radiale esterno ammissibile

Max. Allowable external radial load

Zulässige externe radiale Belastung

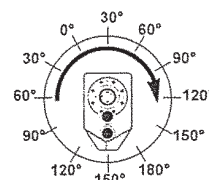
Charge radiale externe admissible

Carga radial externa admisible

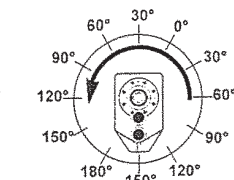
Carga radial externa admissível

Albero veloce / Input shaft / Eingangswelle / Arbre grande vitesse / Eje rápido / Eixo de entrada							
1400 min ⁻¹		PD 80			PD 80/3		
		900			650		
Albero lento / Output shaft / Seitigtriebswelle / Arbre petite vitesse / Eje lento / Eixo de saída							
PD 80 - PD 80/3							
min ⁻¹	0°	30°	60°	90°	120°	150°	180°
20	9995	10333	11213	12565	14118	15332	15811
40	7558	7900	8710	10062	11618	12899	13377
60	6418	6687	7499	8849	10403	11685	12225
80	5607	5878	6687	8039	9594	10944	11416
100	5066	5337	6078	7425	8981	10314	10375
120	4659	4864	5673	6959	8580	9930	10470
140	4323	4513	5264	6457	7961	9214	9715
160	4052	4230	4934	6052	7462	8636	9106

Rotazione oraria
 Clockwise rotation
 Uhrzeigersinn
 Rotation dans le sens des
 aiguilles d'une montre
 Rotación en sentido horario
 Rotação horária



Rotazione antioraria
 Anticlockwise rotation
 Gegenurzeigersinn
 Rotation dans le sens contraire
 des aiguilles d'une montre
 Rotación en sentido antihorario
 Rotação anti-horária



PD 80/3

MPD 80/3

n_1	i	n_2	M_2	kW_1	HP_1	RD
2800	24.45	115	459	6.0	8.1	0.92
	31.57	89	459	4.6	6.3	0.92
	38.47	73	450	3.7	5.1	0.92
	46.91	60	432	2.9	4.0	0.92
	49.22	57	360	2.3	3.2	0.92
	56.54	50	459	2.6	3.5	0.92
	59.97	47	360	1.9	2.6	0.92
	68.95	41	441	2.0	2.8	0.92
	84.58	33	468	1.8	2.4	0.92
	88.15	32	378	1.4	1.9	0.92
	103.15	27	450	1.4	1.9	0.92
131.86	21	378	0.9	1.2	0.92	

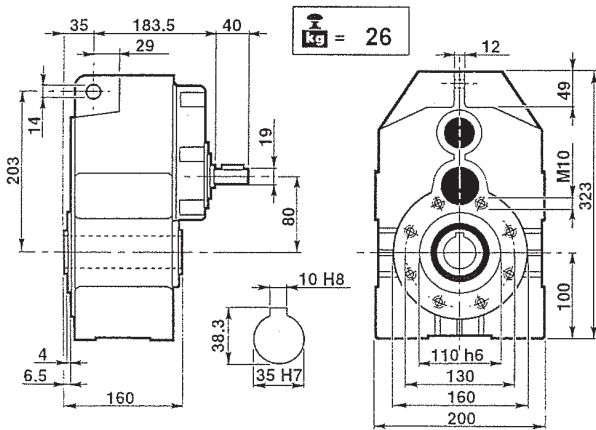
n_1	i	n_2	M_2	kW_1	HP_1	RD	sf	PAM
2800	24.45	115	169	2.2	3	0.92	2.72	24/200 - 19/200
	31.57	89	218	2.2	3	0.92	2.11	24/200 - 19/200
	38.47	73	362	3.0	4	0.92	1.24	28/250 - 24/200
	46.91	60	442	3.0	4	0.92	0.98	28/250 - 24/200
	49.22	57	340	2.2	3	0.92	1.06	24/200 - 19/200
	56.54	50	390	2.2	3	0.92	1.18	24/200 - 19/200
	59.97	47	282	1.5	2	0.92	1.28	28/250 - 24/200
	68.95	41	325	1.5	2	0.92	1.36	24/200 - 19/200
	84.58	33	199	0.75	1	0.92	2.35	14/160
	88.15	32	304	1.1	1.5	0.92	1.24	24/200 - 19/200
	103.15	27	243	0.75	1	0.92	1.85	14/160
131.86	21	310	0.75	1	0.92	1.22	14/160	

n_1	i	n_2	M_2	kW_1	HP_1	RD
1400	24.45	57	510	3.3	4.5	0.92
	31.57	44	510	2.6	3.5	0.92
	38.47	36	500	2.1	2.8	0.92
	46.91	30	480	1.6	2.2	0.92
	49.22	28	400	1.3	1.8	0.92
	56.54	25	510	1.4	2.0	0.92
	59.97	23	400	1.1	1.4	0.92
	68.95	20	490	1.1	1.5	0.92
	84.58	17	520	1.0	1.3	0.92
	88.15	16	420	0.8	1.0	0.92
	103.15	14	500	0.8	1.1	0.92
131.86	11	420	0.5	0.7	0.92	

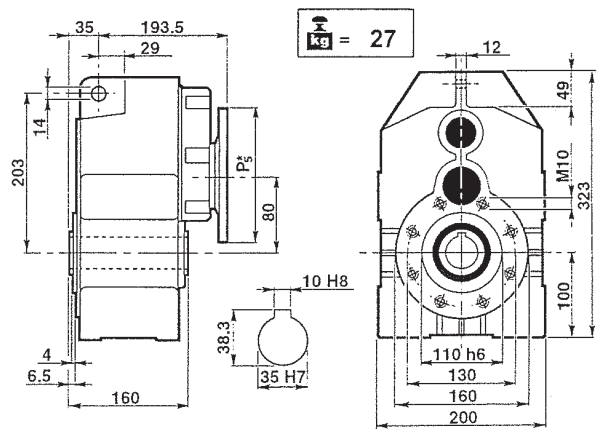
n_1	i	n_2	M_2	kW_1	HP_1	RD	sf	PAM
1400	24.45	57	276	1.8	2.5	0.92	1.85	24/200 - 19/200
	31.57	44	357	1.8	2.5	0.92	1.43	24/200 - 19/200
	38.47	36	531	2.2	3.0	0.92	0.94	28/250 - 24/200
	46.91	30	442	1.5	2.0	0.92	1.09	28/250 - 24/200
	49.22	28	340	1.1	1.5	0.92	1.18	24/200 - 19/200
	56.54	25	390	1.1	1.5	0.92	1.31	24/200 - 19/200
	59.97	23	414	1.1	1.5	0.92	0.97	28/250 - 24/200
	68.95	20	476	1.1	1.5	0.92	1.03	24/200 - 19/200
	84.58	17	196	0.37	0.5	0.92	2.65	14/160
	88.15	16	415	0.75	1.0	0.92	1.01	24/200 - 19/200
	103.15	14	240	0.37	0.5	0.92	2.09	14/160
131.86	11	306	0.37	0.5	0.92	1.37	14/160	

n_1	i	n_2	M_2	kW_1	HP_1	RD
900	24.45	37	561	2.4	3.2	0.92
	31.57	29	561	1.8	2.5	0.92
	38.47	23	550	1.5	2.0	0.92
	46.91	19	528	1.2	1.6	0.92
	49.22	18	440	0.9	1.2	0.92
	56.54	16	561	1.0	1.4	0.92
	59.97	15	440	0.8	1.0	0.92
	68.95	13	539	0.8	1.1	0.92
	84.58	11	572	0.7	0.9	0.92
	88.15	10	462	0.5	0.7	0.92
	103.15	9	550	0.5	0.7	0.92
131.86	7	462	0.4	0.5	0.92	

n_1	i	n_2	M_2	kW_1	HP_1	RD	sf	PAM
900	24.45	37	263	1.1	1.5	0.92	2.14	24/200 - 19/200
	31.57	29	339	1.1	1.5	0.92	1.65	24/200 - 19/200
	38.47	23	563	1.5	2.0	0.92	0.98	28/250 - 24/200
	46.91	19	504	1.1	1.5	0.92	1.05	28/250 - 24/200
	49.22	18	360	0.75	1.0	0.92	1.22	24/200 - 19/200
	56.54	16	414	0.75	1.0	0.92	1.36	24/200 - 19/200
	59.97	15	439	0.75	1.0	0.92	1.00	28/250 - 24/200
	68.95	13	505	0.75	1.0	0.92	1.07	24/200 - 19/200
	84.58	11	206	0.25	0.34	0.92	2.77	14/160
	88.15	10	473	0.55	0.75	0.92	0.89	24/200 - 19/200
	103.15	9	252	0.25	0.34	0.92	2.18	14/160
131.86	7	322	0.25	0.34	0.92	1.44	14/160	



PD 80/3



MPD 80/3

P₅*: Vedere i PAM per ogni singola versione
 P₅*: See PAM size for each single version
 P₅*: Siehe PAM Größe für jede Ausführung

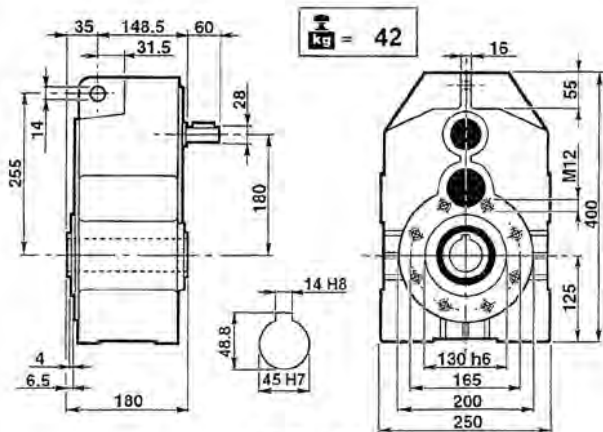
P₅*: Voir les PAM pour chaque version simple
 P₅*: Consulte los PAM de cada versión por separado
 P₅*: Ver os PAM para cada versão

PD 100

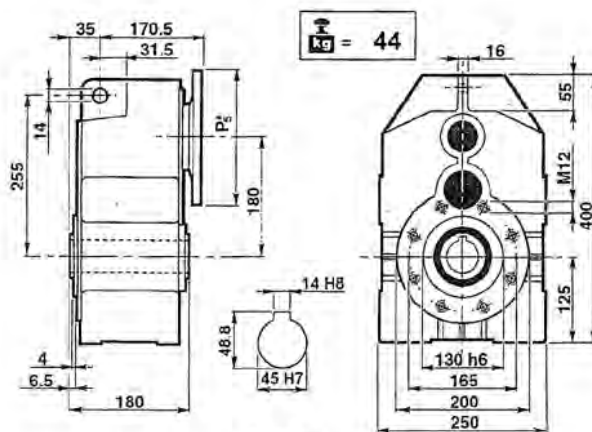
MPD 100

	n_1	i	n_2	M_2	kW_1	HP_1	RD
2800	9.98	281	720	22.0	30.0	0.96	
	12.89	217	720	17.1	23.2	0.96	
	15.47	181	855	16.9	23.0	0.96	
	15.72	178	720	14.0	19.0	0.96	
	19.98	140	810	12.4	16.8	0.96	
	20.49	137	675	10.1	13.7	0.96	
	24.36	115	810	10.2	13.8	0.96	
	31.75	88	675	6.5	8.8	0.96	
1400	9.98	140	800	12.2	16.6	0.96	
	12.89	109	800	9.5	12.9	0.96	
	15.47	90	950	9.4	12.8	0.96	
	15.72	89	800	7.8	10.6	0.96	
	19.98	70	900	6.9	9.4	0.96	
	20.49	68	750	5.6	7.6	0.96	
	24.36	57	900	5.6	7.7	0.96	
	31.75	44	750	3.6	4.9	0.96	
900	9.98	90	880	8.7	11.8	0.96	
	12.89	70	880	6.7	9.1	0.96	
	15.47	58	1045	6.6	9.0	0.96	
	15.72	57	880	5.5	7.5	0.96	
	19.98	45	990	4.9	6.6	0.96	
	20.49	44	825	4.0	5.4	0.96	
	24.36	37	990	4.0	5.4	0.96	
	31.75	28	825	2.6	3.5	0.96	

	n_1	i	n_2	M_2	kW_1	HP_1	RD	sf	PAM
2800	9.98	281	359	11	15	0.96	2.01		38/300 - 28/250
	12.89	217	464	11	15	0.96	1.55		38/300 - 28/250
	15.47	178	557	11	15	0.96	1.54		38/300 - 28/250
	15.72	137	566	11	15	0.96	1.27		38/300 - 28/250
	19.98	181	720	11	15	0.96	1.13		38/300 - 28/250
	20.49	140	604	9	12.5	0.96	1.12		38/300 - 28/250
	24.36	115	718	9	12.5	0.96	1.13		38/300 - 28/250
	31.75	88	672	5.5	7.5	0.96	1.18		38/300 - 28/250
1400	9.98	140	719	11	15	0.96	1.11		38/300 - 28/250
	12.89	109	777	9.2	12.5	0.96	1.03		38/300 - 28/250
	15.47	90	932	9.2	12.5	0.96	1.02		38/300 - 28/250
	15.72	89	772	7.5	10	0.96	1.04		38/300 - 28/250
	19.98	70	720	5.5	7.5	0.96	1.25		38/300 - 28/250
	20.49	68	738	5.5	7.5	0.96	1.02		38/300 - 28/250
	24.36	57	877	5.5	7.5	0.96	1.03		38/300 - 28/250
	31.75	44	624	3.0	4	0.96	1.20		38/300 - 28/250
900	9.98	90	559	5.5	7.5	0.96	1.57		38/300 - 28/250
	12.89	70	722	5.5	7.5	0.96	1.22		38/300 - 28/250
	15.47	58	867	5.5	7.5	0.96	1.21		38/300 - 28/250
	15.72	57	881	5.5	7.5	0.96	1.00		38/300 - 28/250
	19.98	45	814	4.0	5.5	0.96	1.22		38/300 - 28/250
	20.49	44	835	4.0	5.5	0.96	0.99		38/300 - 28/250
	24.36	37	993	4.0	5.5	0.96	1.00		38/300 - 28/250
	31.75	28	712	2.2	3.0	0.96	1.16		38/300 - 28/250



PD 100



MPD 100

P_{5^*} : Vedere i PAM per ogni singola versione
 P_{5^*} : See PAM size for each single version
 P_{5^*} : Siehe PAM Größe für jede Ausführung

P_{5^*} : Voir les PAM pour chaque version simple
 P_{5^*} : Consulte los PAM de cada versión por separado
 P_{5^*} : Ver os PAM para cada versão

Carico radiale esterno ammissibile
 Charge radiale externe admissible

Max. Allowable external radial load
 Carga radial externa admisible

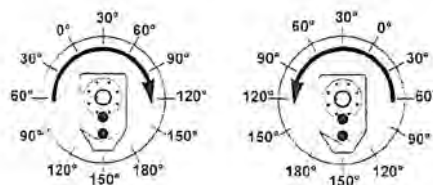
Zulässige externe radiale Belastung
 Carga radial externa admissível

Albero veloce / Input shaft / Eingangswelle / Arbre grande vitesse / Eje rápido / Eixo de entrada		
1400 min ⁻¹	PD 100	PD 100/3
	1400	1000

Albero lento / Output shaft / Seitigatriebswelle / Arbre petite vitesse / Eje lento / Eixo de saída							
PD 100 - PD 100/3							
min ⁻¹	0°	30°	60°	90°	120°	150°	180°
20	13186	13632	14793	16577	18625	20227	20859
40	9972	10422	11491	13274	15327	17017	17646
60	8467	8822	9893	11674	13725	15415	16128
80	7397	7754	8822	10606	12657	14438	15060
100	6684	7041	8019	9795	11848	13607	14347
120	6147	6417	7485	9180	11319	13100	13813
140	5704	5954	6945	8518	10502	12155	12817
160	5346	5580	6509	7984	9844	11393	12013

Rotazione oraria
 Clockwise rotation
 Uhrzeigersinn
 Rotation dans le sens des aiguilles d'une montre
 Rotación en sentido horario
 Rotação horária

Rotazione antioraria
 Anticlockwise rotation
 Gegenuhrzeigersinn
 Rotation dans le sens contraire des aiguilles d'une montre
 Rotación en sentido antihorario
 Rotação anti-horária



PD 100/3

MPD 100/3

n_1	i	n_2	M_2	kW_1	HP_1	RD
2800	21.40	131	810	12.1	16.4	0.92
	25.68	109	900	11.2	15.2	0.92
	33.16	84	882	8.5	11.5	0.92
	37.74	74	918	7.8	10.5	0.92
	40.44	69	882	7.0	9.5	0.92
	48.74	57	900	5.9	8.0	0.92
	52.70	53	720	4.4	5.9	0.92
	59.44	47	900	4.8	6.6	0.92
	72.91	38	918	4.0	5.5	0.92
	77.47	36	720	3.0	4.0	0.92
	88.91	31	918	3.3	4.5	0.92
	115.88	24	720	2.0	2.7	0.92

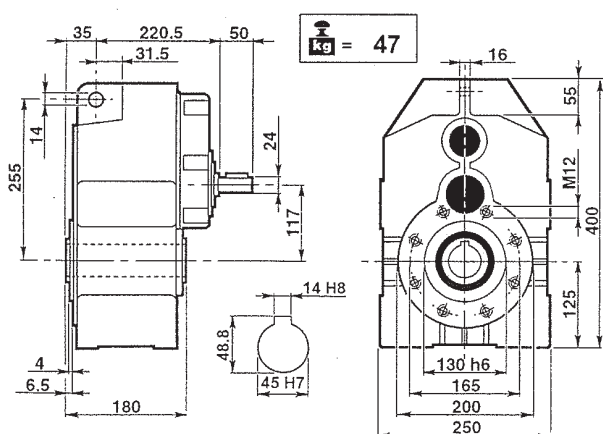
n_1	i	n_2	M_2	kW_1	HP_1	RD	sf	PAM
2800	21.40	131	369	5.5	7.5	0.92	2.19	28/250 - 24/200
	25.68	109	443	5.5	7.5	0.92	2.03	28/250 - 24/200
	33.16	84	572	5.5	7.5	0.92	1.54	28/250 - 24/200
	37.74	74	261	2.2	3.0	0.92	3.52	24/200 - 19/200
	40.44	69	698	5.5	7.5	0.92	1.26	28/250 - 24/200
	48.74	57	336	2.2	3.0	0.92	2.67	24/200 - 19/200
	52.70	53	661	4.0	5.5	0.92	1.09	28/250 - 24/200
	59.44	47	410	2.2	3	0.92	2.19	24/200 - 19/200
	72.91	38	343	1.5	2	0.92	2.68	14/160
	77.47	36	535	2.2	3	0.92	1.35	24/200 - 19/200
	88.91	31	418	1.5	2	0.92	2.19	14/160
	115.88	24	545	1.5	2	0.92	1.32	14/160

n_1	i	n_2	M_2	kW_1	HP_1	RD
1400	21.40	65	900	6.7	9.1	0.92
	25.68	55	1000	6.2	8.4	0.92
	33.16	42	980	4.7	6.4	0.92
	37.74	37	1020	4.3	5.9	0.92
	40.44	35	980	3.9	5.3	0.92
	48.74	29	1000	3.3	4.4	0.92
	52.70	27	800	2.4	3.3	0.92
	59.44	24	1000	2.7	3.6	0.92
	72.91	19	1020	2.2	3.0	0.92
	77.47	18	800	1.6	2.2	0.92
	88.91	16	1020	1.8	2.5	0.92
	115.88	12	800	1.1	1.5	0.92

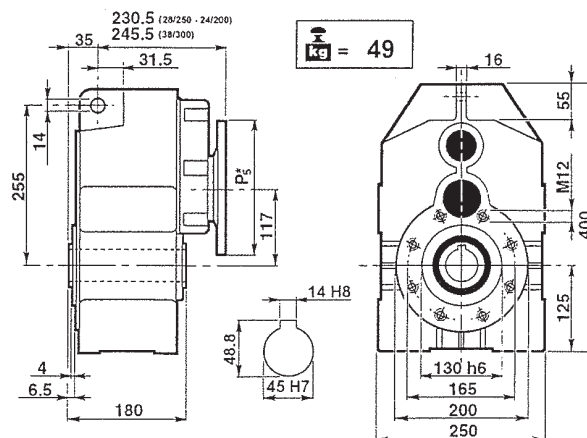
n_1	i	n_2	M_2	kW_1	HP_1	RD	sf	PAM
1400	21.40	65	537	4.0	5.5	0.92	1.68	28/250 - 24/200
	25.68	55	645	4.0	5.5	0.92	1.55	28/250 - 24/200
	33.16	42	832	4.0	5.5	0.92	1.18	28/250 - 24/200
	37.74	37	426	1.8	2.5	0.92	2.39	24/200 - 19/200
	40.44	35	1015	4.0	5.5	0.92	0.97	28/250 - 24/200
	48.74	29	551	1.8	2.5	0.92	1.82	24/200 - 19/200
	52.70	27	728	2.2	3.0	0.92	1.10	28/250 - 24/200
	59.44	24	671	1.8	2.5	0.92	1.49	24/200 - 19/200
	72.91	19	343	0.75	1.0	0.92	2.97	14/160
	77.47	18	729	1.50	2.0	0.92	1.10	24/200 - 19/200
	88.91	16	418	0.75	1.0	0.92	2.44	14/160
	115.88	12	545	0.75	1.0	0.92	1.47	14/160

n_1	i	n_2	M_2	kW_1	HP_1	RD
900	21.40	42	990	4.7	6.4	0.92
	25.68	35	1100	4.4	6.0	0.92
	33.16	27	1078	3.3	4.5	0.92
	37.74	24	1122	3.0	4.1	0.92
	40.44	22	1078	2.7	3.7	0.92
	48.74	18	1100	2.3	3.1	0.92
	52.70	17	880	1.7	2.3	0.92
	59.44	15	1100	1.9	2.6	0.92
	72.91	12	1122	1.6	2.1	0.92
	77.47	12	880	1.2	1.6	0.92
	88.91	10	1122	1.3	1.8	0.92
	115.88	8	880	0.8	1.1	0.92

n_1	i	n_2	M_2	kW_1	HP_1	RD	sf	PAM
900	21.40	42	460	2.2	3.0	0.92	2.15	28/250 - 24/200
	25.68	35	552	2.2	3.0	0.92	1.99	28/250 - 24/200
	33.16	27	712	2.2	3.0	0.92	1.51	28/250 - 24/200
	37.74	24	405	1.1	1.5	0.92	2.77	24/200 - 19/200
	40.44	22	869	2.2	3	0.92	1.24	28/250 - 24/200
	48.74	18	523	1.1	1.5	0.92	2.10	24/200 - 19/200
	52.70	17	926	1.8	2.5	0.92	0.95	28/250 - 24/200
	59.44	15	638	1.1	1.5	0.92	1.72	24/200 - 19/200
	72.91	12	391	0.55	0.75	0.92	2.87	14/160
	77.47	12	832	1.1	1.5	0.92	1.06	24/200 - 19/200
	88.91	10	477	0.55	0.75	0.92	2.35	14/160
	115.88	8	622	0.55	0.75	0.92	1.41	14/160



PD 100/3



MPD 100/3

P_{5^*} : Vedere i PAM per ogni singola versione
 P_{5^*} : See PAM size for each single version
 P_{5^*} : Siehe PAM Größe für jede Ausführung

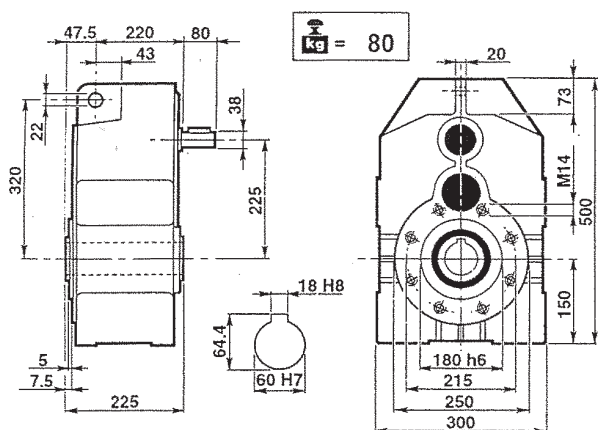
P_{5^*} : Voir les PAM pour chaque version simple
 P_{5^*} : Consulte los PAM de cada versión por separado
 P_{5^*} : Ver os PAM para cada versão

PD 125

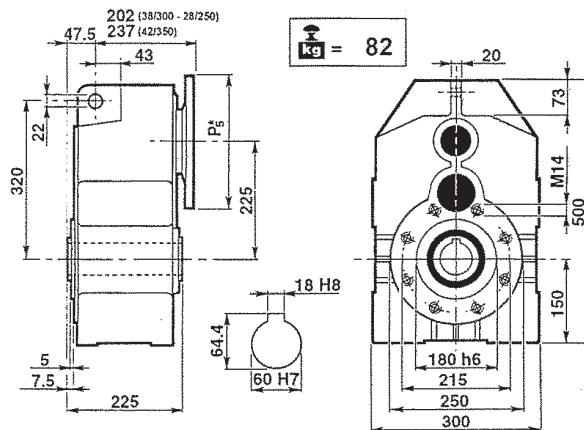
MPD 125

n_1	i	n_2	M_2	kW_1	HP_1	RD
2800	10.48	267	1440	42.0	57.1	0.96
	13.49	208	1440	32.6	44.3	0.96
	16.28	172	1440	27.0	36.7	0.96
	16.43	170	1305	24.3	33.0	0.96
	18.60	151	1620	26.6	36.2	0.96
	20.96	134	1530	22.3	30.3	0.96
	25.52	110	1485	17.8	24.2	0.96
28.90	97	1305	13.8	18.8	0.96	
1400	10.48	134	1600	23.3	31.7	0.96
	13.49	104	1600	18.1	24.6	0.96
	16.28	86	1600	15.0	20.4	0.96
	16.43	85	1450	13.5	18.3	0.96
	18.60	75	1800	14.8	20.1	0.96
	20.96	67	1700	12.4	16.8	0.96
	25.52	55	1650	9.9	13.4	0.96
28.90	48	1450	7.7	10.4	0.96	
900	10.48	86	1760	16.5	22.4	0.96
	13.49	67	1760	12.8	17.4	0.96
	16.28	55	1760	10.6	14.4	0.96
	16.43	55	1595	9.5	13.0	0.96
	18.60	48	1980	10.5	14.2	0.96
	20.96	43	1870	8.8	11.9	0.96
	25.52	35	1815	7.0	9.5	0.96
28.90	31	1595	5.4	7.4	0.96	

n_1	i	n_2	M_2	kW_1	HP_1	RD	sf	PAM
2800	10.48	267	635	18.5	25	0.96	2.27	42/350 - 38/300
	13.49	208	817	18.5	25	0.96	1.76	42/350 - 38/300
	16.28	172	986	18.5	25	0.96	1.46	42/350 - 38/300
	16.43	170	995	18.5	25	0.96	1.31	42/350 - 38/300
	18.60	151	1127	18.5	25	0.96	1.44	42/350 - 38/300
	20.96	134	1270	18.5	25	0.96	1.21	42/350 - 38/300
	25.52	110	1253	15	20	0.96	1.18	42/350 - 38/300
28.90	97	1041	11	15	0.96	1.25	42/350 - 38/300	
1400	10.48	134	1029	15	20	0.96	1.55	42/350 - 38/300
	13.49	104	1325	15	20	0.96	1.21	42/350 - 38/300
	16.28	86	1599	15	20	0.96	1.00	42/350 - 38/300
	16.43	85	1184	11	15	0.96	1.23	42/350 - 38/300
	18.60	75	1827	15	20	0.96	0.99	42/350 - 38/300
	20.96	67	1510	11	15	0.96	1.13	42/350 - 38/300
	25.52	55	1537	9.2	12.5	0.96	1.07	42/350 - 38/300
28.90	48	1419	7.5	10	0.96	1.02	42/350 - 38/300	
900	10.48	86	1174	11	15	0.96	1.50	42/350 - 38/300
	13.49	67	1512	11	15	0.96	1.16	42/350 - 38/300
	16.28	55	1824	11	15	0.96	0.96	42/350 - 38/300
	16.43	55	1255	7.5	10	0.96	1.27	42/350 - 38/300
	18.60	48	2084	11	15	0.96	0.95	42/350 - 38/300
	20.96	43	1601	7.5	10	0.96	1.17	42/350 - 38/300
	25.52	35	1430	5.5	7.5	0.96	1.27	42/350 - 38/300
28.90	31	1619	5.5	7.5	0.96	0.99	42/350 - 38/300	



PD 125



MPD 125

P_{5*} : Vedere i PAM per ogni singola versione
 P_{5*} : See PAM size for each single version
 P_{5*} : Siehe PAM Größe für jede Ausführung

P_{5*} : Voir les PAM pour chaque version simple
 P_{5*} : Consulte los PAM de cada versión por separado
 P_{5*} : Ver os PAM para cada versão

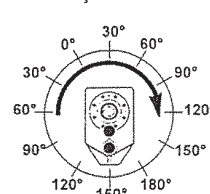
Carico radiale esterno ammissibile
 Charge radiale externe admissible

Max. Allowable external radial load
 Carga radial externa admisible

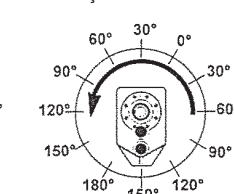
Zulässige externe radiale Belastung
 Carga radial externa admissível

Albero veloce / Input shaft / Eingangswelle / Arbre grande vitesse / Eje rápido / Eixo de entrada							
1400 min^{-1}	PD 125			PD 125/3			
	2100			1600			
Albero lento / Output shaft / Seitigtriebswelle / Arbre petite vitesse / Eje lento / Eixo de saída							
PD 125 - PD 125/3							
min^{-1}	0°	30°	60°	90°	120°	150°	180°
20	18837	19474	21133	23681	26607	28896	29799
40	14245	14889	16415	18963	21896	24310	25211
60	12096	12604	14133	16678	19607	22022	23041
80	10567	11078	12604	15152	18081	20626	21515
100	9548	10059	11456	13993	16926	19439	20496
120	8782	9167	10693	13115	16170	18715	19733
140	8148	8505	9921	12168	15003	17364	18309
160	7637	7972	9299	11405	14063	16275	17161

Rotazione oraria
 Clockwise rotation
 Uhrzeigersinn
 Rotation dans le sens des aiguilles d'une montre
 Rotación en sentido horario
 Rotação horária



Rotazione antioraria
 Anticlockwise rotation
 Gegenurzeigersinn
 Rotation dans le sens contraire des aiguilles d'une montre
 Rotación en sentido antihorario
 Rotação anti-horária



PD 125/3

MPD 125/3

n_1	i	n_2	M_2	kW_1	HP_1	RD
26.47	106	1890	22.8	30.9	0.92	
30.32	92	1395	14.7	19.9	0.92	
34.08	82	1800	16.8	22.9	0.92	
38.46	73	1656	13.7	18.7	0.92	
41.49	67	1620	12.4	16.9	0.92	
47.25	59	1395	9.4	12.8	0.92	
53.11	53	1818	10.9	14.8	0.92	
59.60	47	1890	10.1	13.7	0.92	
64.66	43	1638	8.1	11.0	0.92	
73.22	38	1395	6.1	8.3	0.92	
93.42	30	1665	5.7	7.7	0.92	
105.79	26	1395	4.2	5.7	0.92	

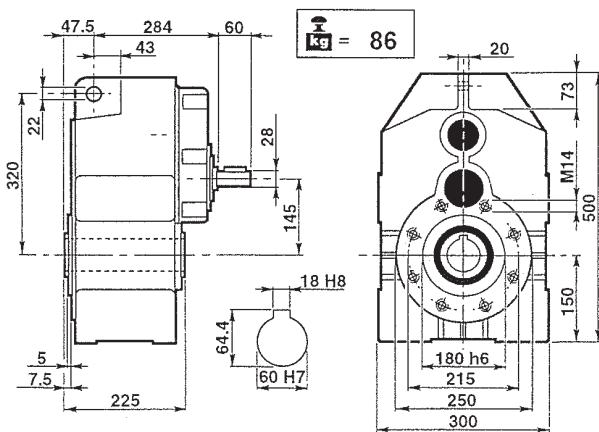
n_1	i	n_2	M_2	kW_1	HP_1	RD	sf	PAM
26.47	106	914	11	15	0.92	2.07		38/300
30.32	92	1047	11	15	0.92	1.33		38/300
34.08	82	1176	11	15	0.92	1.53		38/300
38.46	73	664	5.5	7.5	0.92	2.49		19/200
41.49	67	1432	11	15	0.92	1.13		38/300
47.25	59	815	5.5	7.5	0.92	1.71		28/250
53.11	53	917	5.5	7.5	0.92	1.98		28/250
59.60	47	1029	5.5	7.5	0.92	1.84		19/200
64.66	43	1116	5.5	7.5	0.92	1.47		28/250
73.22	38	1264	5.5	7.5	0.92	1.10		28/250
93.42	30	1612	5.5	7.5	0.92	1.03		19/200
105.79	26	1328	4.0	7.5	0.92	1.05		19/200

26.47	53	2100	12.6	17.2	0.92	
30.32	46	1550	8.1	11.1	0.92	
34.08	41	2000	9.4	12.7	0.92	
38.46	36	1840	7.6	10.4	0.92	
41.49	34	1800	6.9	9.4	0.92	
47.25	30	1550	5.2	7.1	0.92	
53.11	26	2020	6.1	8.2	0.92	
59.60	23	2100	5.6	7.6	0.92	
64.66	22	1820	4.5	6.1	0.92	
73.22	19	1550	3.4	4.6	0.92	
93.42	15	1850	3.2	4.3	0.92	
105.79	13	1550	2.3	3.2	0.92	

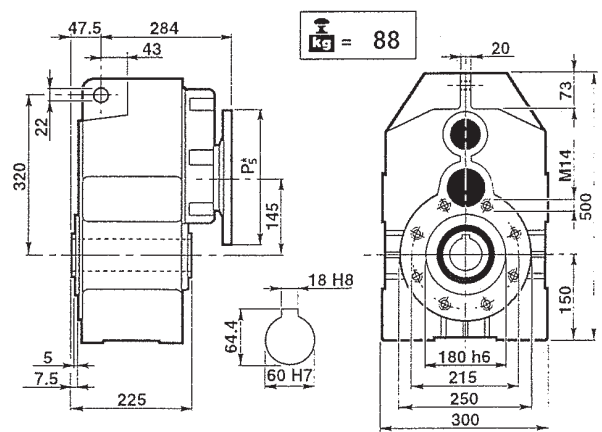
26.47	53	1827	11	15	0.92	1.15		38/300
30.32	46	1751	9.2	12.5	0.92	0.89		38/300
34.08	41	1968	9.2	12.5	0.92	1.02		38/300
38.46	36	965	4.0	5.5	0.92	1.91		19/200
41.49	34	1432	5.5	7.48	0.92	1.26		38/300
47.25	30	1188	4.0	5.5	0.92	1.31		28/250
53.11	26	1333	4.0	5.5	0.92	1.52		28/250
59.60	23	1496	4.0	5.5	0.92	1.40		19/200
64.66	22	1623	4.0	5.5	0.92	1.12		28/250
73.22	19	1379	3.0	4.0	0.92	1.12		28/250
93.42	15	1759	3.0	4.0	0.92	1.05		19/200
105.79	13	1461	2.2	3.0	0.92	1.06		19/200

26.47	34	2310	8.9	12.2	0.92	
30.32	30	1705	5.8	7.8	0.92	
34.08	26	2200	6.6	9.0	0.92	
38.46	23	2024	5.4	7.3	0.92	
41.49	22	1980	4.9	6.6	0.92	
47.25	19	1705	3.7	5.0	0.92	
53.11	17	2222	4.3	5.8	0.92	
59.60	15	2310	4.0	5.4	0.92	
64.66	14	2002	3.2	4.3	0.92	
73.22	12	1705	2.4	3.2	0.92	
93.42	10	2035	2.2	3.0	0.92	
105.79	9	1705	1.7	2.2	0.92	

26.47	34	1421	5.5	7.5	0.92	1.63		38/300
30.32	30	1628	5.5	7.5	0.92	1.05		38/300
34.08	26	1830	5.5	7.5	0.92	1.20		38/300
38.46	23	826	2.2	3.0	0.92	2.45		19/200
41.49	22	1620	4.0	5.5	0.92	1.22		38/300
47.25	19	1015	2.2	3	0.92	1.68		28/250
53.11	17	1141	2.2	3	0.92	1.95		28/250
59.60	15	1280	2.2	3	0.92	1.80		19/200
64.66	14	1389	2.2	3	0.92	1.44		28/250
73.22	12	1573	2.2	3	0.92	1.08		28/250
93.42	10	2006	2.2	3	0.92	1.01		19/200
105.79	9	1549	1.5	2	0.92	1.10		19/200



PD 125/3



MPD 125/3

P_{5*}: Vedere i PAM per ogni singola versione
P_{5*}: See PAM size for each single version
P_{5*}: Siehe PAM Größe für jede Ausführung

P_{5*}: Voir les PAM pour chaque version simple
P_{5*}: Consulte los PAM de cada versión por separado
P_{5*}: Ver os PAM para cada versão

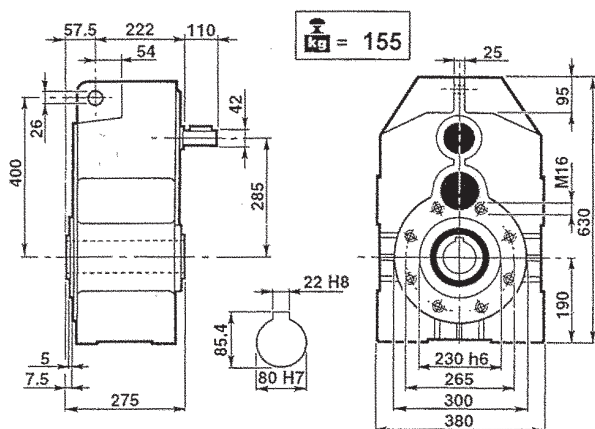
PL - PD

PD 160

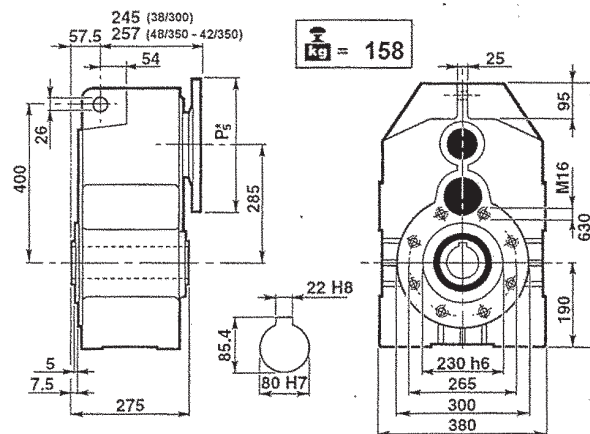
MPD 160

n_1	i	n_2	M_2	kW_1	HP_1	RD
2800	9.87	284	2700	83.5	113.6	0.96
	12.74	220	2880	69.0	93.9	0.96
	15.54	180	2880	56.6	77.0	0.96
	16.27	172	3150	59.1	80.4	0.96
	19.87	141	2610	40.1	54.6	0.96
	21.01	133	3150	45.8	62.3	0.96
	25.62	109	2880	34.3	46.7	0.96
32.75	85	2700	25.2	34.2	0.96	
1400	9.87	142	3000	46.4	63.1	0.96
	12.74	110	3200	38.4	52.2	0.96
	15.54	90	3200	31.4	42.8	0.96
	16.27	86	3500	32.8	44.7	0.96
	19.87	70	2900	22.3	30.3	0.96
	21.01	67	3500	25.4	34.6	0.96
	25.62	55	3200	19.1	25.9	0.96
32.75	43	3000	14.0	19.0	0.96	
900	9.87	91	3300	32.8	44.6	0.96
	12.74	71	3520	27.1	36.9	0.96
	15.54	58	3520	22.2	30.2	0.96
	16.27	55	3850	23.2	31.6	0.96
	19.87	45	3190	15.8	21.4	0.96
	21.01	43	3850	18.0	24.5	0.96
	25.62	35	3520	13.5	18.3	0.96
32.75	27	3300	9.9	13.5	0.96	

n_1	i	n_2	M_2	kW_1	HP_1	RD	sf	PAM
2800	9.87	284	808	25	34	0.96	3.34	48/350 - 42/350
	12.74	220	1043	25	34	0.96	2.76	48/350 - 42/350
	15.54	180	1272	25	34	0.96	2.26	48/350 - 42/350
	16.27	172	1332	25	34	0.96	2.37	48/350 - 42/350
	19.87	141	1627	25	34	0.96	1.60	48/350 - 42/350
	21.01	133	1720	25	34	0.96	1.83	48/350 - 42/350
	25.62	109	2097	25	34	0.96	1.37	48/350 - 42/350
32.75	85	2681	25	34	0.96	1.01	48/350 - 42/350	
1400	9.87	142	1422	22	30	0.96	2.11	48/350 - 42/350
	12.74	110	1835	22	30	0.96	1.74	48/350 - 42/350
	15.54	90	2329	22	30	0.96	1.43	48/350 - 42/350
	16.27	86	2344	22	30	0.96	1.49	48/350 - 42/350
	19.87	70	2863	22	30	0.96	1.01	48/350 - 42/350
	21.01	87	3027	22	30	0.96	1.16	48/350 - 42/350
	25.62	55	3104	18.5	25	0.96	1.03	48/350 - 42/350
32.75	43	3217	15	20	0.96	0.93	48/350 - 42/350	
900	9.87	91	1508	15	20	0.96	2.19	48/350 - 42/350
	12.74	71	1947	15	20	0.96	1.81	48/350 - 42/350
	15.54	58	2375	15	20	0.96	1.48	48/350 - 42/350
	16.27	55	2486	15	20	0.96	1.55	48/350 - 42/350
	19.87	45	3036	15	20	0.96	1.05	48/350 - 42/350
	21.01	43	3210	15	20	0.96	1.20	48/350 - 42/350
	25.62	35	2871	11	15	0.96	1.23	48/350 - 42/350
32.75	27	2502	7.5	10	0.96	1.32	48/350 - 42/350	



PD 160



MPD 160

P_{5*} : Vedere i PAM per ogni singola versione
 P_{5*} : See PAM size for each single version
 P_{5*} : Siehe PAM Größe für jede Ausführung

P_{5*} : Voir les PAM pour chaque version simple
 P_{5*} : Consulte los PAM de cada versión por separado
 P_{5*} : Ver os PAM para cada versão

Carico radiale esterno ammissibile

Max. Allowable external radial load

Zulässige externe radiale Belastung

Charge radiale externe admissible

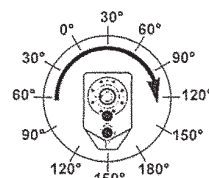
Carga radial externa admisible

Carga radial externa admissível

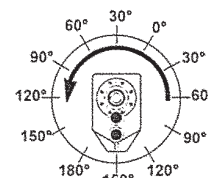
Albero veloce / Input shaft / Eingangswelle / Arbre grande vitesse / Eje rápido / Eixo de entrada		
1400 min ⁻¹	PD 160	PD 160/3
	3200	2300

Albero lento / Output shaft / Seitigtriebswelle / Arbre petite vitesse / Eje lento / Eixo de saída							
PD 160- PD 160/3							
min ⁻¹	0°	30°	60°	90°	120°	150°	180°
20	26910	27820	30190	33830	38010	41280	42570
40	20350	21270	23450	27090	31280	34729	36015
60	17280	18005	20190	23825	28010	31460	32915
80	15095	15825	18005	21645	25830	29465	30735
100	13640	14370	16365	19990	24180	27770	29280
120	12545	13095	15275	18735	23100	26735	28190
140	11640	12150	14173	17383	21434	24806	26156
160	10910	11388	13284	16293	20089	23251	24516

Rotazione oraria
 Clockwise rotation
 Uhrzeigersinn
 Rotation dans le sens des aiguilles d'une montre
 Rotación en sentido horario
 Rotação horária



Rotazione antioraria
 Anticlockwise rotation
 Gegenurzeigersinn
 Rotation dans le sens contraire des aiguilles d'une montre
 Rotación en sentido antihorario
 Rotação anti-horária



PD 160/3

MPD 160/3

n_1	i	n_2	M_2	kW_1	HP_1	RD
2800	34.24	82	3240	30.2	41.0	0.92
	39.47	71	2988	24.1	32.8	0.92
	41.78	67	3240	24.7	33.6	0.92
	50.46	55	2880	18.2	24.7	0.92
	53.36	52	3258	19.5	26.5	0.92
	58.57	48	3015	16.4	22.3	0.92
	65.07	43	3258	16.0	21.7	0.92
	71.52	39	2880	12.8	17.5	0.92
	75.63	37	3285	13.8	18.8	0.92
	83.19	34	2880	11.0	15.0	0.92
	92.23	30	3285	11.4	15.4	0.92
117.9	24	2880	7.8	10.6	0.92	

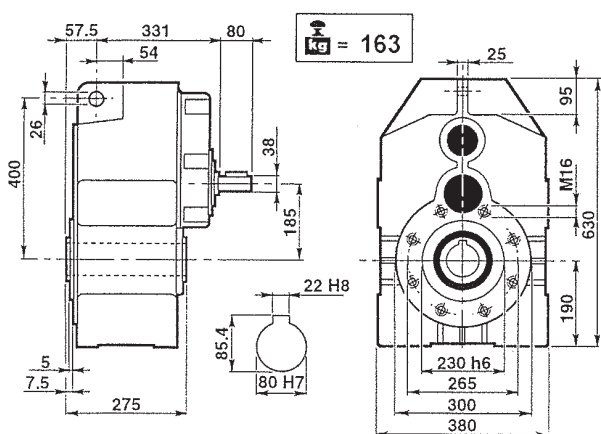
n_1	i	n_2	M_2	kW_1	HP_1	RD	sf	PAM
2800	34.24	82	2686	25	34	0.92	1.21	48/350 - 42/350
	39.47	71	1362	11	15	0.92	2.19	38/300
	41.78	67	3276	25	34	0.92	0.99	48/350 - 42/350
	50.46	55	1742	11	15	0.92	1.65	38/300
	53.36	52	1842	11	15	0.92	1.77	38/300
	58.57	48	1011	5.5	7.5	0.92	2.98	28/250
	65.07	43	2246	11	15	0.92	1.45	38/300
	71.52	39	1234	5.5	7.5	0.92	2.33	28/250
	75.63	37	1305	5.5	7.5	0.92	2.52	28/250
	83.19	34	2871	11	15	0.92	1.00	38/300
	92.23	30	1592	5.5	7.5	0.92	2.06	28/250
117.9	24	2035	5.5	7.5	0.92	1.42	28/250	

1400	34.24	41	3600	16.8	22.8	0.92
	39.47	35	3320	13.4	18.2	0.92
	41.78	34	3600	13.7	18.7	0.92
	50.46	28	3200	10.1	13.7	0.92
	53.36	26	3620	10.8	14.7	0.92
	58.57	24	3350	9.1	12.4	0.92
	65.07	22	3620	8.9	12.1	0.92
	71.52	20	3200	7.1	9.7	0.92
	75.63	19	3650	7.7	10.5	0.92
	83.19	17	3200	6.1	8.3	0.92
	92.23	15	3650	6.3	8.6	0.92
117.9	12	3200	4.3	5.9	0.92	

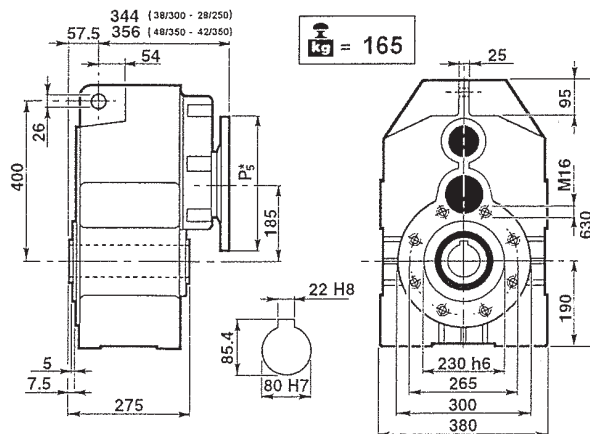
1400	34.24	41	3223	15	20	0.92	1.12	48/350 - 42/350
	39.47	35	2725	11	15	0.92	1.22	38/300
	41.78	34	3931	15	20	0.92	0.92	48/350 - 42/350
	50.46	28	2913	9.2	12.5	0.92	1.10	38/300
	53.36	26	3081	9.2	12.5	0.92	1.18	38/300
	58.57	24	1470	4.0	5.5	0.92	2.28	28/250
	65.07	22	3063	7.5	10	0.92	1.18	38/300
	71.52	20	1795	4.0	5.5	0.92	1.78	28/250
	75.63	19	1899	4.0	5.5	0.92	1.92	28/250
	83.19	17	2871	5.5	7.5	0.92	1.11	38/300
	92.23	15	2315	4.0	5.5	0.92	1.58	28/250
117.9	12	2960	4.0	5.5	0.92	1.08	28/250	

900	34.24	26	3960	11.8	16.1	0.92
	39.47	23	3652	9.5	12.9	0.92
	41.78	22	3960	9.7	13.2	0.92
	50.46	18	3520	7.1	9.7	0.92
	53.36	17	3982	7.6	10.4	0.92
	58.57	15	3685	6.4	8.8	0.92
	65.07	14	3982	6.3	8.5	0.92
	71.52	13	3520	5.0	6.9	0.92
	75.63	12	4015	5.4	7.4	0.92
	83.19	11	3520	4.3	5.9	0.92
	92.23	10	4015	4.5	6.1	0.92
117.9	8	3520	3.1	4.2	0.92	

900	34.24	26	3677	11	15	0.92	1.08	48/350 - 42/350
	39.47	23	2119	5.5	7.5	0.92	1.72	38/300
	41.78	22	3058	7.5	10	0.92	1.30	48/350 - 42/350
	50.46	18	2709	5.5	7.5	0.92	1.30	38/300
	53.36	17	2865	5.5	7.5	0.92	1.39	38/300
	58.57	15	1258	2.2	3.0	0.92	2.93	28/250
	65.07	14	3494	5.50	7.5	0.92	1.14	38/300
	71.52	13	1536	2.2	3.0	0.92	2.29	28/250
	75.63	12	1624	2.2	3.0	0.92	2.47	28/250
	83.19	11	3248	4.0	5.5	0.92	1.08	38/300
	92.23	10	1981	2.2	3.0	0.92	2.03	28/250
117.9	8	2532	2.2	3.0	0.92	1.39	28/250	



PD 160/3



MPD 160/3

P_{5*}: Vedere i PAM per ogni singola versione
 P_{5*}: See PAM size for each single version
 P_{5*}: Siehe PAM Größe für jede Ausführung

P_{5*}: Voir les PAM pour chaque version simple
 P_{5*}: Consulte los PAM de cada versión por separado
 P_{5*}: Ver os PAM para cada versão

ACCESSORI

IT

ACCESSOIRES

EN

ZUBEHÖRE

DE

ACCESSOIRES

FR

ACCESORIOS

ES

ACESSÓRIOS

PT

FLANGE IN USCITA

IT

OUTPUT FLANGES

EN

ABTRIEBSFLANSCH

DE

Tutti i riduttori delle serie PL e PD possono essere equipaggiati, su richiesta, con flange in uscita di dimensioni unificate (flange B5). Si è optato per la forma quadrata sulle grandezze 63 - 80 - 100 e per la forma circolare sulle grandezze 125 e 160. Si assume come standard la posizione destra guardando il riduttore dal lato dell'entrata nella posizione di montaggio B3.

Upon request all units of the PL and PD series can be equipped with standardized output flanges (B5 flanges). It has been preferred the squared shape for sizes 63 - 80 - 100 and circular shape for sizes 125 and 160. Standard position is on the right looking at the gearbox from input side in mounting position B3.

Alle Getriebe der Baureihe PL und PD können auf Anfrage mit Abtriebsflanschen mit genormten Abmessungen ausgestattet werden (B5 Flansche).

Für die Getriebegrößen 63- 80 -100 hat man für die erwähnten Abtriebsflansche die richtige gestalt ausgelegt, während für die übrigen Größen hat man runde Flansche vorgesehen. In der Standardausführung liegt der Flansch bei der Einbaulage B3 (Antriebswelle unten, Abtriebswelle oben) auf die Antriebswelle gesehen rechts.

BRIDES EN SORTIE

FR

BRIDAS EN SALIDA

ES

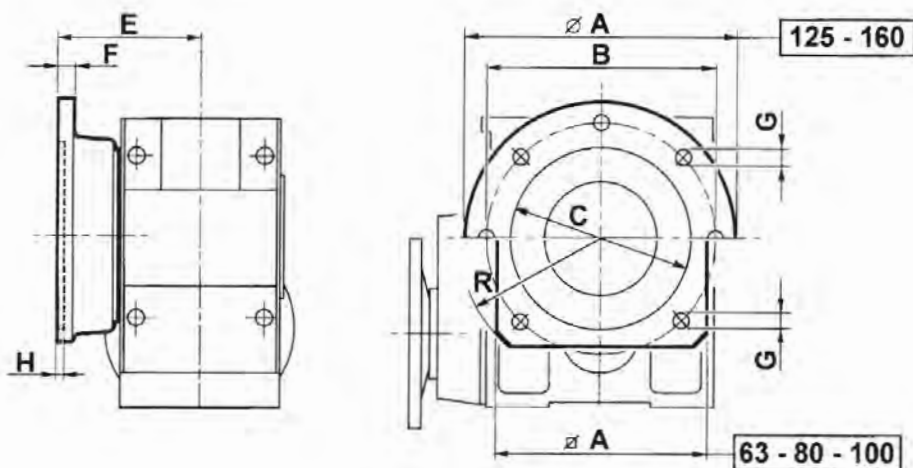
FLANGE DE SAÍDA

PT

Tous les réducteurs de la série PL et PD peuvent être équipés, sur demande, en brides de sortie de dimensions unifiées (brides B5). On a opté pour la forme carrée sur les tailles 63 - 80 - 100 et pour la forme circulaire sur les tailles 125 et 160. On prend comme standard la position droite regardant le réducteur du côté de l'entrée dans la position de montage B3.

Los reductores de las series PL y PD pueden ir equipados, bajo solicitud, con bridas en salida de dimensiones unificadas (bridas B5). Se ha optado por la forma cuadrada en los tamaños 63 - 80 - 100 y por la forma circular en los tamaños 125 y 160. Se asume como estándar la posición derecha viendo el reductor desde el lado de la entrada en la posición de montaje B3.

Todos os redutores série PL e PD podem ser equipados, a pedido, com flange de saída com dimensões unificadas (flange B5). Optou-se pela forma quadrada para os tamanhos 63 - 80 - 100 e para a forma circular para os tamanhos 125 e 160. Assume-se como standard a posição direita olhando o reductor do lado da entrada na posição de montagem B3.



	○ A	□ A	B	C	E	F	G	H	R
63	-	150	165	130	113	12	4x11	5	100
80	-	190	215	180	132.5	14	4x14	6	125
100	-	240	265	230	150.5	16	4x16	5	150
125	350	-	300	250	174	18	8x16	6	-
160	450	-	400	350	195	20	8x18	7	-

ALBERI LENTI

IT

Tutti i riduttori delle serie PL e PD possono essere equipaggiati, su richiesta, con alberi lenti semplici o con alberi lenti doppi.

Per l'albero lento semplice è realizzata la versione con spallamento, mentre sul lato opposto all'uscita della parte sporgente, il canotto è chiuso da apposita rondella.

L'albero lento doppio è invece realizzato, per semplicità costruttiva, con unico diametro, restando la funzione di spallamento affidata all'organo utilizzatore che sarà fissato alle estremità libere dell'albero.

OUTPUT SHAFTS

EN

All PL and PD gearboxes can be equipped, on request, with single or double output shafts.

The single output shaft is accomplished in the version with shoulder, while on the opposite side the hollow shaft is closed by a suitable washer. The double output shaft is, on the contrary, accomplished with a single diameter, for ease of manufacture. The function of shouldering is developed by the connection piece which will be placed on the free shaft ends.

ABTRIEBSWELLEN

DE

Alle PL und PD Getriebe können, auf Anfrage, mit einseitiger oder doppelseitiger Steckwelle ausgerüstet werden.

Die einseitige Ausführung ist mit einer Schulter ausgeführt, und die Hohlwelle ist bei einer Scheibe auf der gegenüberliegenden Seite geschlossen.

Die doppelseitige Steckwelle ist, für eine einfacheren Bau, mit einzeitigem Durchmesser ausgeführt, und die Schulterfunktion ist direkt von dem zusammenpassenden Maschinenteil entwickelt.

ARBRES PETITE VITESSE

FR

Tous les réducteurs de la série PL et PD peuvent être équipés, sur demande, en arbres petite vitesse simples ou arbres petite vitesse doubles.

Pour l'arbre petite vitesse simple la version est réalisée avec épaulement tandis que sur le côté opposé à la sortie du bout de l'arbre, l'arbre creux en sortie est fermé par rondelle prévue.

L'arbre petite vitesse double est par contre réalisé, pour simplicité de construction, avec diamètre unique, restant la fonction d'épaulement confiée à l'organe d'utilisation qui sera fixé aux extrémités libres de l'arbre.

EJES LENTOS

ES

Todos los reductores de las series PL y PD pueden ir equipados, bajo solicitud, con ejes lentos simples o dobles.

Para el eje lento simple se realiza la versión gradual, mientras que, en el lado opuesto a la salida de la parte sobresaliente, el tubo queda cerrado por la correspondiente arandela.

Por el contrario, el eje lento doble está realizado, por simplicidad constructiva, con un único diámetro, y la función de graduación corresponde al elemento usuario fijado a los extremos libres del eje.

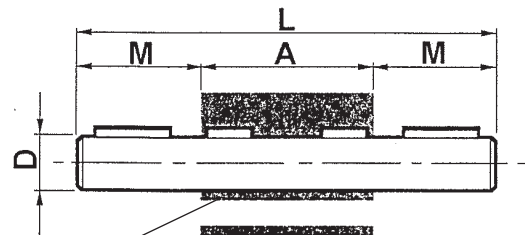
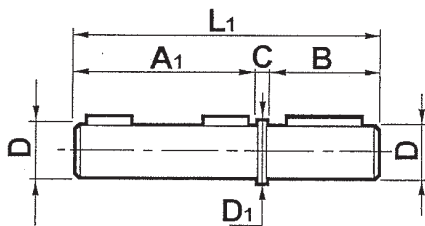
EIXOS DE SAÍDA

PT

Todos os redutores série PL e PD podem ser equipados, a pedido, com eixos de saída simples ou com eixos de saída duplos.

Para o eixo de saída simples é realizada a versão com encosto, enquanto que no lado oposto à saída da parte saliente, o tubo de conexão está fechado por uma anilha apropriada.

O eixo de saída duplo é por sua vez realizado, por simplicidade construtiva, com um único diâmetro, permanecendo a função de encosto entregue ao órgão utilizador que será fixado nas extremidades livres do eixo.



Riduttore / Gearbox / Getriebe / Réducteur / Reductor / Redutor

	D	B	D1	A1	C	L1
56	25	50	30	115	5	170
63	30	60	35	125	5	190
80	35	60	40	150	5	215
100	45	90	50	170	8	268
125	60	110	70	210	10	330
160	80	140	90	255	15	410

	D	A	L	M
56	25	120	220	50
63	30	135	255	60
80	35	160	280	60
100	45	180	360	90
125	60	225	445	110
160	80	275	555	140

BRACCI DI REAZIONE PER RIDUTTORI SERIE PD

IT

TORQUE ARMS FOR PD SERIES GEARBOX

EN

DREHMOMENTSTÜTZEN FÜR GETRIEBE SERIE PD

DE

BRAS DE RÉACTION POUR RÉDUCTEURS SÉRIE PD

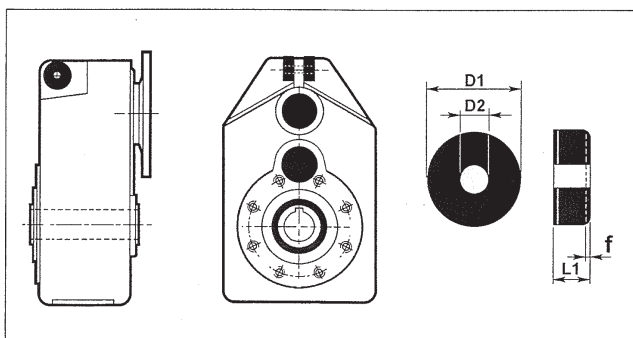
FR

BRAZOS DE REACCIÓN PARA REDUCTORES DE LA SERIE PD

ES

BRAÇOS DE TORÇÃO PARA REDUTORES SÉRIE PD

PT



	63	80	100	125	160
D1	30	40	40	60	80
L1	15	20	20	30	40
D2	11	12.5	12.5	21	25
f min	-	1.5	1.5	3	3.7
f max	-	2.3	2.3	4	6

DISPOSITIVO ANTIRETRO

IT

A richiesta, è possibile fornire i riduttori delle serie PL e PD provvisti di dispositivo antiretro, per evitare il moto retrogrado, ovvero il fatto che il riduttore possa essere azionato attraverso l'albero lento dal carico resistente divenuto carico motore.

L'antiretro è previsto per l'installazione sulla seconda sporgenza dell'albero veloce.

I cuscinetti antiretro sono stati ampiamente dimensionati in funzione della massima coppia permessa da ogni riduttore, e pertanto ne è consentito l'impiego con qualsiasi rapporto di riduzione, anche particolarmente veloce.

Dovrà essere sempre precisato in fase d'ordine per quale senso di rotazione deve essere consentita la rotazione libera.

BACKSTOP DEVICE

EN

Upon request, PL and PD series gearboxes can be supplied with the backstop device. Said device is used for preventing back drive motion, meaning that the gearbox would run in opposite motion and would be driven by the resistance load on output shaft which has become a driving load, like a motor.

The backstop device can be applied to the second end of the fast shaft.

The irreversible bearing have been largely oversized according to the maximum torque allowed by each gearbox so that backstop devices are suitable for any reduction ratio.

The direction of free rotation must be specified when the order is placed.

RÜCKLAUFSPERRE

DE

Auf Anfrage können die Getriebe der Baureihe PL und PD mit Rücklauf Sperre geliefert werden, um den Rückwärtslauf zu vermeiden, das heißt um zu verhindern, dass das Getriebe durch die Steckwelle von der Widerstandslast, die sich als Motorlast verhält, angetrieben werden kann. Die Rücklauf Sperre ist für den Einbau auf den zweiten Absatz der Antriebswelle vorgesehen. Die Rücklauf Sperre ist ausreichend dimensioniert und kann an jedem Getriebe sowohl mit hohen als auch mit niedrigen Untersetzungen angebaut werden.

Bei Bestellung muß der Drehsinn stets angegeben werden.

DISPOSITIF ANTI-RETOUR

FR

Sur demande, il est possible de fournir les réducteurs de la série PL et PD équipés en dispositif anti-retour pour éviter le mouvement rétrograde, soit le fait que le réducteur peut être actionné à travers l'arbre petite vitesse par la charge résistante devenue charge motrice.

L'anti-retour est prévu pour l'installation sur le deuxième bout de l'arbre grande vitesse.

Les roulements anti-retour ont été largement dimensionnés selon le couple maximal permis par chaque réducteur et leur utilisation est donc permise avec tout rapport de réduction, même particulièrement rapide.

Il faudra toujours préciser lors de la commande pour quel sens de rotation la rotation libre doit être permise.

DISPOSITIVO ANTIRRETORNO

ES

Bajo pedido, pueden suministrarse los reductores de las series PL y PD dotados de dispositivo antirretorno, para evitar el movimiento de retorno, o el hecho de que el reductor pueda accionarse a través del eje lento mediante la carga resistente convertida en carga motriz.

El antirretorno está previsto para la instalación en la segunda parte sobresaliente del eje rápido.

Los cojinetes antirretorno se han dimensionado en gran medida en función del par máximo permitido por cada reductor, y por tanto está permitido su uso con cualquier relación de reducción, incluso aunque sea particularmente rápida.

Deberá especificarse siempre durante el pedido para qué sentido de rotación debe permitirse la rotación libre.

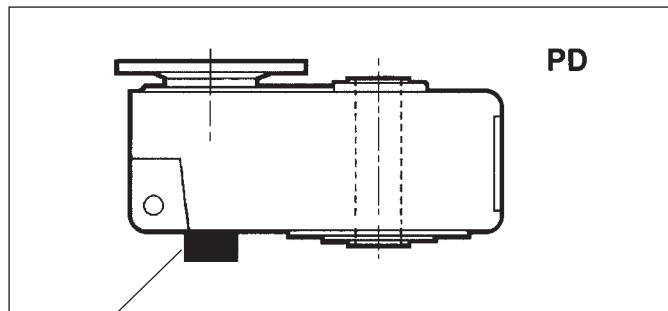
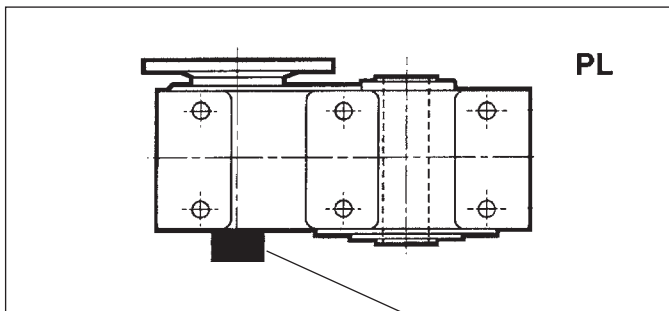
DISPOSITIVO ANTI-RETORNO

PT

Se solicitado, é possível fornecer os redutores das séries PL e PD com dispositivo anti-retorno, para evitar o movimento de retrocesso, isto é, que o redutor possa ser acionado através do eixo de saída pela carga resistente transformada em carga motor.

O anti-retorno está previsto para a instalação no segundo veio do eixo de entrada.

Os rolamentos anti-retorno foram superdimensionados em função do torque máximo permitido para cada reductor e, portanto, é consentida a utilização com qualquer razão de redução, mesmo que particularmente veloz. Deverá ser sempre especificado no momento da encomenda, para qual sentido de rotação deve ser permitida a rotação livre.



Dispositivo antiretro / Backstop device / Rücklauf Sperre
Dispositif anti-retour / Dispositivo antirretorno / Dispositivo anti-retorno

IT PARTI DI RICAMBIO

Per consultare il catalogo ricambi rivolgersi all'Assistenza Tecnica della SITI S.p.A. e richiedere la documentazione cartacea o il CD-ROM interattivo (quando disponibile).

EN SPARE PARTS

To check the spare parts catalogue, contact the SITI S.p.A. Technical Service Department and require a hard copy of the documentation or the interactive CD-ROM (when available).

DE ERSATZTEILE

Für den Ersatzteilkatalog wenden Sie sich bitte an unsere technische Abteilung; auf dieser Weise erhalten Sie die Papierunterlagen oder die interaktive CD-ROM (falls verfügbar).

FR PIÈCES DE RECHANGE

Pour consulter le catalogue pièces de rechange, veuillez vous adresser à l'Assistance Technique de SITI S.p.A. et demander la documentation sur papier ou le CD-ROM interactif (si disponible).

ES PIEZAS DE REPUESTO

Para consultar el catálogo de recambios diríjase a la Oficina de asistencia técnica de SITI S.p.A. y solicite la documentación en papel o el CD-ROM interactivo (cuando esté disponible).

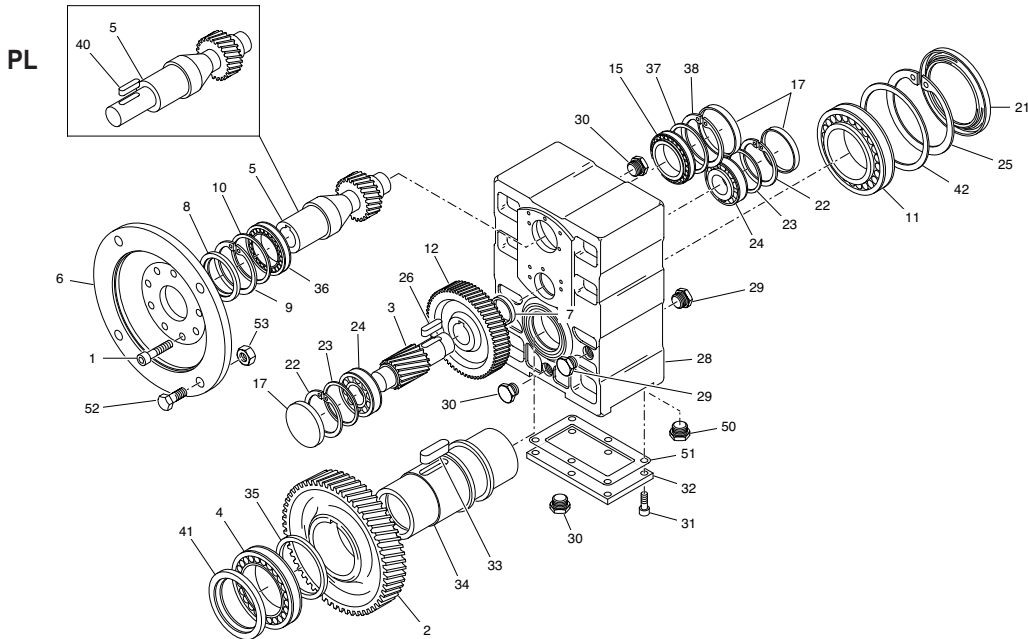
PT PEÇAS DE REPOSIÇÃO

Para consultar o catálogo das peças de reposição entre em contato com a Assistência Técnica da SITI S.p.A. e solicite a documentação em catálogo ou CD-ROM interativo (quando disponível).



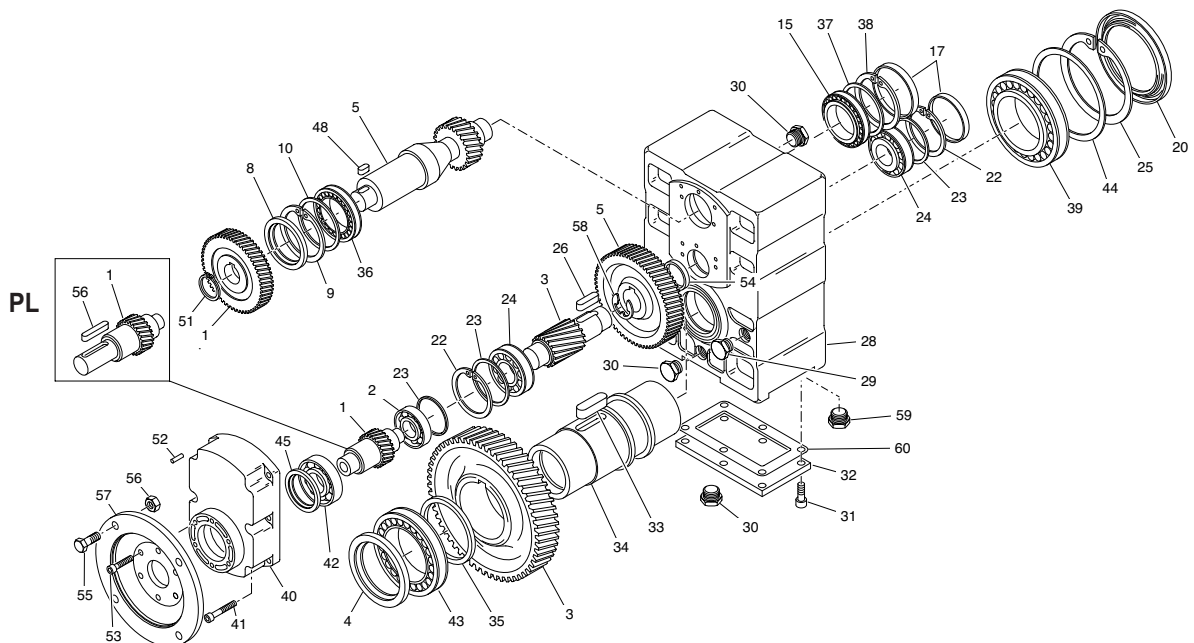
RIDUTTORI AD ASSI PARALLELI - PARALLEL SHAFT GEARBOXES - STIRNRADGETRIEBE MIT PARALLEL-ANGEORDNETEN WELLEN - RÉDUCTEURS À AXES PARALLÈLES - REDUCTORES DE EJES PARALELOS - REDUTORES DE EIXOS PARALELOS

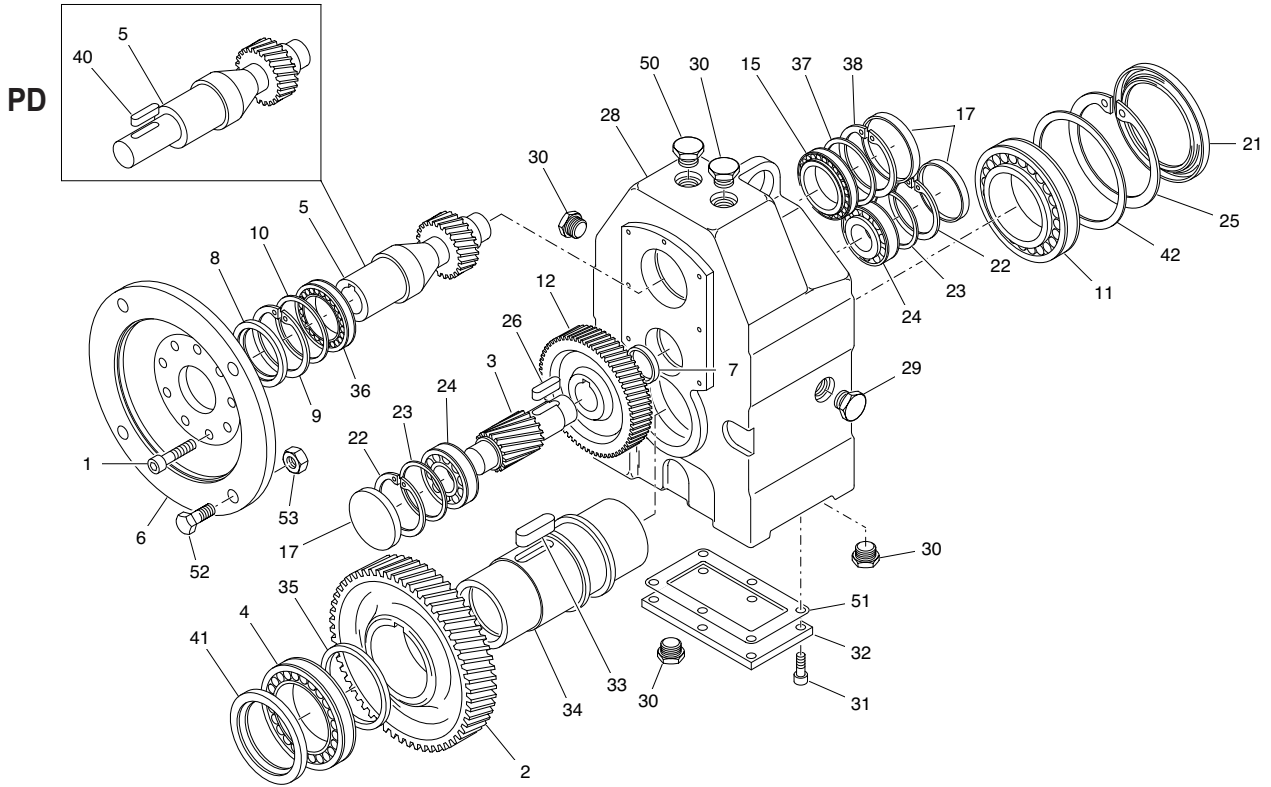
PL - MPL.../2



RIDUTTORI AD ASSI PARALLELI - PARALLEL SHAFT GEARBOXES - STIRNRADGETRIEBE MIT PARALLEL-ANGEORDNETEN WELLEN - RÉDUCTEURS À AXES PARALLÈLES - REDUCTORES DE EJES PARALELOS - REDUTORES DE EIXOS PARALELOS

PL - MPL.../3





PL - PD

