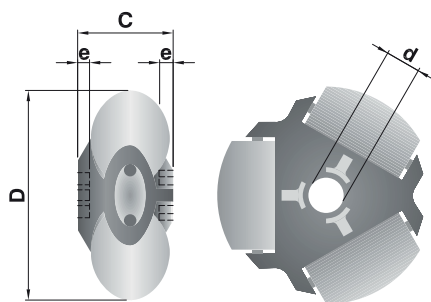


ROTELLE OMNIDIREZIONALI

Si tratta di elementi atti a movimentare o ruotare in qualsiasi direzione colli la cui superficie sia sufficientemente liscia, rigida e piana, impiegati particolarmente negli scambi-svincoli dei trasportatori a gravità o nei piani di lavoro e montaggio su macchine e transfers.

La struttura, ruotante per strisciamento sull'asse principale, presenta una serie di rullini a botte folli, montati su perni in acciaio inox, sfalsati fra di loro per garantire continuità di contatto con la superficie dei colli movimentati.

Costruiti in Poliammide, resistenti alla corrosione e all'abrasione, sono molto scorrevoli, versatili e facili da montare; inoltre i tipi con foro esagonale consentono la motorizzazione in impianti automatici. Possono essere ammessi carichi maggiori di quanto è indicato per i vari tipi, ma per colli con superfici rigide (non cartone), diversamente risulta difficoltosa la traslazione.



Serie OW 570-580

Si tratta di elementi componibili, molto versatili perché consentono accoppiamenti a pacchi modulari, nonché la possibilità di motorizzazione per applicazioni in impianti automatici nei tipi con foro esagonale (ch)*.

Nel valutare i carichi ammessi bisogna considerare la metà del numero di rotelle che portano il collo, perché accoppiate presentano i rullini a botte sfalsati.

OMNIDIRECTIONAL WHEELS

These units are designed to handle or rotate in any direction packages with a sufficiently smooth, rigid and flat surface, employed especially in the switches and junctions sections of gravity conveyors, in the machines and transfer working.

The assembly, rotating on the main spindle, has a series of barrels in offset each assembled into stainless steel spindle, guaranteeing continuous contact and support of load surface.

Made in abrasion and corrosion resistant, these wheels are very smooth running, versatile and easy to install; besides the types with hexagonal bore allow motorization in automatic installations. Higher load than those indicated for each type may be accepted only for rigid surface packages (not cardboard), otherwise the handling can be very difficult.

Series OW 570-580

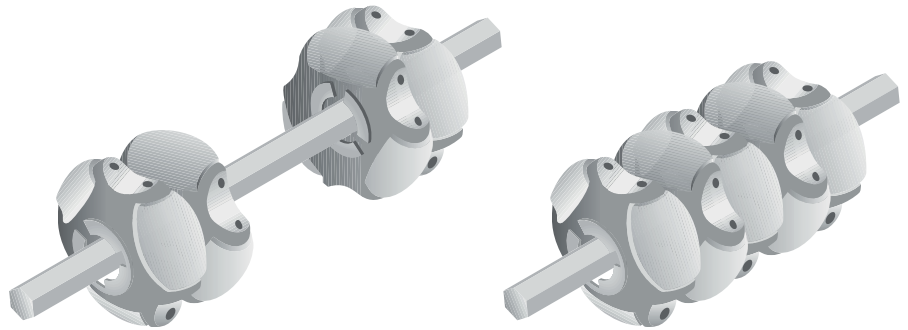
These units are modular, very versatile because they allow modular assembly and the possibility of being motorized for automatic installations for the types with hexagonal hole (ch).*

In evaluating the allowable loads, half of the wheels supporting the package should be considered, because, when assembled they present the small barrels in offset.

Tipo Type	D	d	C	e	Portata Load Capacity daN	Peso Weight
OW 570	48	8,2	21,5	3	5	0,028
OW 580	80	12,2	34	4	25	0,096
OW 581	80	ch 11,2*	34	4	25	0,096

* Foro esagonale.

* Hexagonal hole.

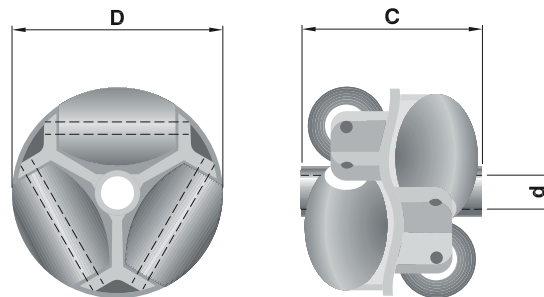


Rotelle Omnidirezionali serie OW 500

Sono elementi compatti, scorrevoli e particolarmente robusti con possibilità di impiego per il D. 120 anche per carichi medio-pesanti, nonché per attrezzature di carico-scarico di automezzi ed in impianti aeroportuali.

Omnidirectional wheels series OW 500

Compact, rugged and smooth running units with the possibility to be used for diameter 120 also with medium-heavy loads and for vehicle loading/unloading systems and airport installations.



Tipo Type	D	d	C	Portata Load Capacity daN	Peso Weight	Note Notes
OW 500	48	8,2	39,6	5	0,060	senza perno - <i>without stud</i>
OW 511	80	8,2	64	25	0,300	senza perno - <i>without stud</i>
OW 530	120	12,2	90	60	0,910	senza perno - <i>without stud</i>