



### **RULLI FOLLI PER TRASPORTO DI COLLI CON CARICHI MEDI IN AMBIENTI INTERNI NORMALI**

Sono rulli in acciaio particolarmente scorrevoli e robusti, con rotolamento su cuscinetti radiali rigidi a lubrificazione permanente.

Il tubo è bombato alle estremità garantendo un perfetto accoppiamento con le sedi del cuscinetto. L'asse è forato e filettato con fissaggio con viti: con questo tipo di montaggio i trasportatori risulteranno più rigidi e robusti.

La particolare forma delle testate, l'accuratezza degli accoppiamenti e il tipo di cuscinetti impiegati rendono questi rulli funzionali anche nell'applicazione comandati e per sostegno nastro nei trasporti industriali.

L'impiego è normalmente consentito con temperature ambiente da  $-20^{\circ}\text{C}$  a  $+100^{\circ}\text{C}$ .

Consigliamo di attenersi all'esecuzione standard; per esecuzioni a richiesta si prega di indicare nel seguente ordine: il tipo, il diametro e l'esecuzione asse, il diametro e l'esecuzione tubo, la lunghezza "C".

#### **Esempi di codice di ordinazione:**

GM/15 15R 76N 750

GM/12 12F 76NP 500

**Tutte le quote sono espresse in mm.**

### **IDLE ROLLERS FOR MEDIUM WEIGHT UNIT HANDLING CONVEYORS IN NORMAL INTERNAL ENVIRONMENTS**

*These rollers are particularly rugged and smooth running, they are made of steel with permanently lubricated rigid radial ball bearings.*

*The tube is swaged guaranteeing a perfect assembly with the end-caps.*

*The shaft is internally threaded for screw fixing: with this type of installation the conveyor is stronger and more rigid.*

*The particular shape of the end-caps, the assembly accuracy and the type of bearings employed make these rollers functional for driven and belt conveyors in industrial applications.*

*Application temperatures range from  $-20^{\circ}\text{C}$  to  $+100^{\circ}\text{C}$ .*

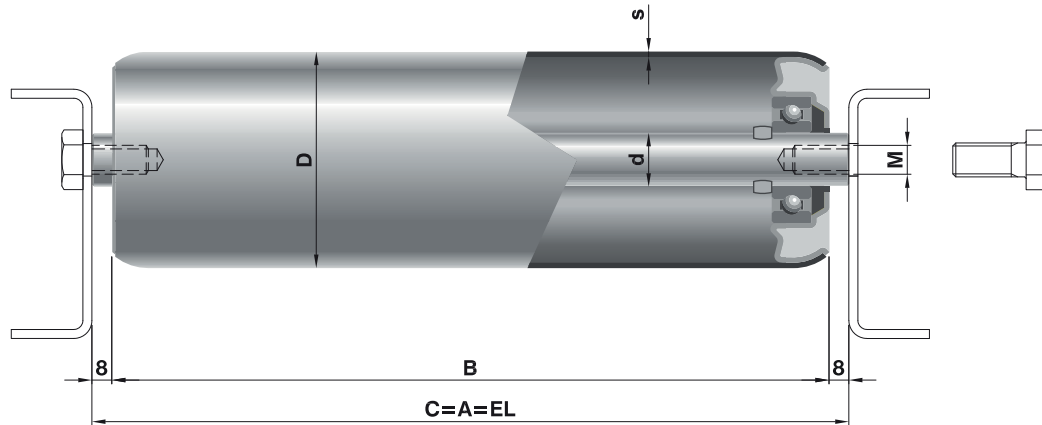
*We suggest conforming to the standard executions and lengths; for different executions please specify: the type, the shaft diameter and execution, the tube diameter and execution, the "C" length.*

#### **Ordering code examples:**

GM/15 15R 76N 750

GM/12 12F 76NP 500

**All dimensions are in mm.**



Tipo / Type	Codice di ordinazione / Ordering codes				Lungh. / Length C		M	s	Peso / Weight		Peso parti rotanti / Rotating parts weight		Opzioni / Options					
	Asse / Shaft d(φ)	esec.	Tubo / Tube D(φ)	esec.	min	max			C=200 daN	al cm daN	C=200 daN	al cm daN	Esec. Asse Shaft exec.	Esec. Tubo Tube exec.				
GM/12	12	R	50	Z	80	1600	8x15	1,5	0,713	0,027	0,515	0,018	F-M	N-J-P				
			60			1800									1,5	0,804	0,031	0,606
			76	N		2000									2	1,127	0,045	0,929
GM/15	15	R	50	Z	80	1600	10x18	1,5	0,813	0,032	0,515	0,018	F	N-J-P				
			60			2000									2	1,085	0,042	0,787
			76	N		2200									2	1,258	0,050	0,960

**Legenda delle sigle di esecuzione**

**R** = asse forato e filettato  
**F** = asse con chiave fresata  
**M** = asse con estremità filettate

**Z** = tubo con zincatura a caldo (sendzmir)

**N** = tubo in acciaio normale

**J** = tubo con zincatura elettrolitica

**P** = tubo con guaina morbida in PVC

**Execution codes caption**

**R** = drilled and threaded shaft

**F** = shaft with slots obtained by milling

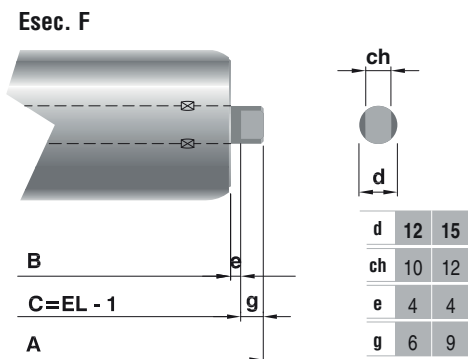
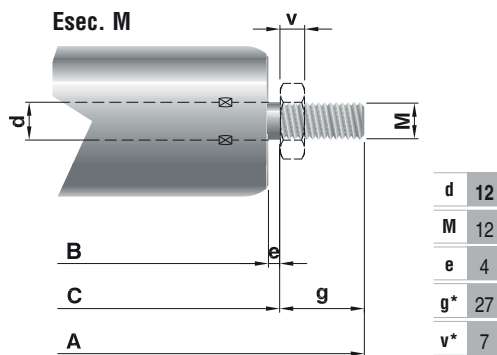
**M** = shaft with threaded ends

**Z** = hot dip zinc-plated tube (sendzmir)

**N** = normal steel tube

**J** = zinc-plated tube

**P** = soft PVC lagging tube

**Esecuzioni assi a richiesta / Shaft execution on request**


\* valori previsti per dadi bassi UNI 5589.

\* expected values for short nuts UNI 5589.

### CAPACITÀ DI CARICO "Pc"

**Portata statica:** sono indicati i valori di carico al variare della lunghezza, considerando la flessione dell'asse, la freccia e la sollecitazione del tubo, distinti secondo l'esecuzione dell'asse.

**Portata dinamica:** sono indicati i valori massimi al variare della velocità di rotazione, calcolati per una durata di progetto dei cuscinetti di 10.000 h.

**La capacità di carico "Pc" del rullo risulterà essere il valore minore ricavato dalle due tabelle, considerando sempre:**

$$P_c \geq P$$

dove P è il carico effettivo sul rullo inteso uniformemente distribuito.

Nel caso di carico concentrato o insistente principalmente su una sola testata del rullo, i valori di portata indicati nelle tabelle vanno dimezzati.

### LOAD CAPACITY "Pc"

**Static load capacity:** the different load capacity values are indicated in relation to the length, considering the shaft deflection and the tube deflection and stress.

**Dynamic load capacity:** the maximum values related to the rotating speed are indicated, calculated for a theoretical bearing life of 10,000 hrs.

**The roller load capacity "Pc" shall result in being the smallest value obtained from the two tables, always considering that:**

$$P_c \geq P$$

where P is the real load on the roller uniformly distributed on the roller.

In case of concentrated load or load mainly resting on one roller end, the admitted load capacity values in the tables are reduced by 50%.

#### Portata statica / Static load capacity

Tipo / Type	Asse / Shaft		Tubo / Tube	Lungh. / Length "C"														
	D ø	Esec.		D ø	≤ 300	400	500	600	700	800	900	1000	1200	1400	1600	1800	2000	2200
GM/12	12	R	50	200	200	200	200	200	169	118	85	49	31	22				
	12	F	50	200	163	131	111	96	86	78	71	49	31	22				
	12	R	60	200	200	200	200	200	200	200	150	86	54	38	30			
	12	F	60	200	154	123	103	88	78	70	63	54	47	38	30			
	12	R	76	200	200	200	200	200	200	200	200	232	145	103	81	66		
	12	F	76	200	145	115	95	81	71	63	57	48	41	36	32	29		
GM/15	15	R	50	200	200	200	200	200	169	118	85	49	31	22				
	15	F	50	200	200	200	200	200	169	118	85	49	31	22				
	15	R	60	220	220	220	220	220	220	220	195	112	70	50	39	32		
	15	F	60	220	220	220	220	220	198	179	165	112	70	50	39	32		
	15	R	76	240	240	240	240	240	240	240	240	240	232	145	103	81	66	54
	15	F	76	240	240	240	240	207	182	162	147	125	109	97	81	66	54	

Valori di portata riferiti all'esecuzione asse standard con fori filettati per fissaggio con viti su struttura rigida.  
Load capacity values are referred to the standard shaft execution with female thread to fix the screws on a rigid structure.

#### Portata dinamica / Dynamic load capacity

Rullo base Base roller	giri/min / rev/min										
	10	25	50	75	100	150	200	250	300	400	500
GM/12-GM/15	240	200	193	169	153	134	122	113	106	97	90