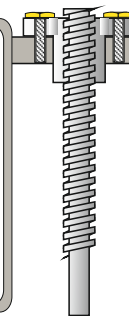


VITI TPN"

(passo trapezio normale)
 CON LE RELATIVE CHIOCCIOLE
 CILINDRICHE E QUADRE
 UNI ISO 2901 - 2904



* DISPONIBILE A MAGAZZINO		VITI TPN			CHIOCCIOLE CILINDRICHE			CHIOCCIOLE QUADRE	
MATERIALE		AREA DI CONTATTO			MATERIALE			MATERIALE	
DISPONIB. A MAGAZZINO	ACCIAIO UNI EW 10083 C40	TPN	~		ACCIAIO UNI EN 10083 C40	BRONZO UNI 7013 G-CU SN12	NYLATRON	ACCIAIO UNI EN 10083 C40	OTTONE UNI 5705/65 OT 58
	VITE	PASSO VITE	PER OGNI FILETTO	TOTALE DELLA CHIOCCIOLA					
			mm ²	mm ²	D x L	D x L	D x L	B x L	B x L
	10	3	42	240		28 x 20	30 x 20		25 x 20
*	12	3	51	320		28 x 22	30 x 22		25 x 22
	14	4	78	410		28 x 25	30 x 25		30 x 25
*	16	4	91	590	35x30	34 x 30	35 x 30	30 x 30	30 x 30
	18	4	103	800	35x35	34 x 35	35 x 35	35 x 35	35 x 35
*	20	4	116	1040	40x40	38 x 40	40 x 40	40 x 40	40 x 40
	22	5	143	1000	40x40	38 x 40	40 x 40	40 x 40	40 x 40
	24	5	157	1250	45 x 45	44 x 45	45 x 45	45 x 45	45 x 45
*	25	5	164	1300	45 x 45	44 x 45	45 x 45	45 x 45	45 x 45
*	30	6	239	1750	50 x 50	48 x 50	50 x 50	50 x 50	50 x 50
	32	6	257	2300	50 x 60	48 x 60	50 x 60	50 x 60	50 x 60
*	35	6	282	2540	55 x 60	54 x 60	55 x 60	60 x 60	60 x 60
*	40	7	380	3150	60 x 65	58 x 65	60 x 65	60 x 65	60 x 65
	45	8	491	4420	70 x 80	68 x 80	70 x 80		
	50	8	550	4950	80 x 80	78 x 80	80 x 80		
	55	9	684	6530	80 x 95	78 x 95	80 x 95		
	60	9	751	7170	85 x 95	84 x 95	85 x 95		
	65	10	906	7700	90 x 95	88 x 95	90 x 95		
	70	10	981	10790	100 x 120	98 x 120	100 x 120		

Le lunghezze disponibili a magazzino sono da 1000 e 2000 mm passo destro
 Tolleranze standard sul diametro = h7
 Tolleranze standard sul passo = 0.050 ogni 300 mm
 Materiale base delle viti = UNI EN 10083 C 40 rettificato

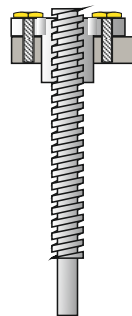
A richiesta si eseguono viti a disegno con passo sinistro e a più principi.

ATTI

S.R.L.

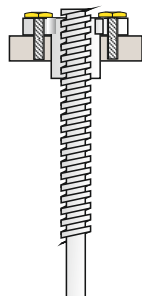
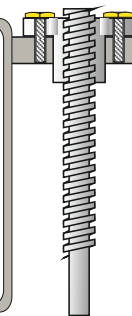
Articoli Tecnici Trasmissioni Industriali

Via F.lli Cervi ,3
20063 CERNUSCO SUL NAVIGLIO
TEL.02-92106954/6576
FAX.02-92107261
COD.FISC. e PART.IVA.05984490150



VITI TPN"

(passo trapezio normale)
CON LE RELATIVE CHIOCCIOLE
FLANGIATE
UNI ISO 2901 - 2904



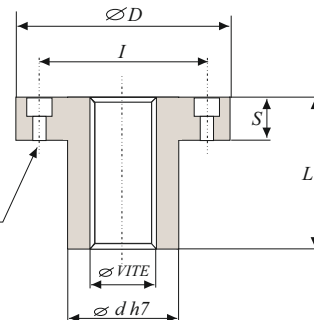
***DISPONIBILE
A MAGAZZINO**

MATERIALE

BRONZO UNI 7013
G-CU SN12

ACCIAIO UNI EN
10083 C40

$F = n^\circ$ di fori
per vite MA



VITI TPN		CHIOCCIOLE TPN								AREA DI CONTATTO ~	
DISPONIB. A MAGAZZINO	MATERIALE		DIMENSIONI							PER OGNI FILETTO	TOTALE DELLA CHIOCCIOLA
	C40	TPN	Ø dh7	Ø D	L	S	I	F			
	Ø VITE	PASSO VITE						per vite da:	numero di fori	mm ²	mm ²
	10	3	16	32	20	8	23	M 4	4	42	240
*	12	3	18	35	22	8	26	M 4	4	51	320
	14	4	20	40	25	10	29	M 5	4	78	410
*	16	4	22	42	30	10	31	M 5	4	91	590
	18	4	25	45	35	10	34	M 5	4	103	800
*	20	4	30	50	40	10	39	M 5	4	116	1040
	22	5	30	50	40	10	39	M 5	4	143	1000
	24	5	35	60	45	12	47	M 6	6	157	1250
*	25	5	35	60	45	12	47	M 6	6	164	1300
*	30	6	40	65	50	12	52	M 6	6	239	1750
	32	6	50	75	60	12	62	M 6	6	257	2300
*	35	6	50	75	60	12	62	M 6	6	282	2540
	40	7	55	80	65	12	67	M 6	6	380	3150
	45	8	60	85	80	12	72	M 6	6	491	4420
	50	8	65	90	80	12	77	M 6	6	550	4950
	55	9	70	100	95	15	84	M 8	6	684	6530
	60	9	75	105	95	15	89	M 8	6	751	7170
	65	10	80	110	95	15	94	M 8	6	906	7700
	70	10	90	120	120	18	104	M 8	6	981	10790

Le lunghezze disponibili a magazzino sono da 1000 e 2000 mm passo destro
Tolleranze standard sul diametro = h7
Tolleranze standard sul passo = 0.050 ogni 300 mm
Materiale base delle viti = UNI EN 10083 - C 40 rettificato

A richiesta si eseguono viti a disegno
con passo sinistro e a più principi.