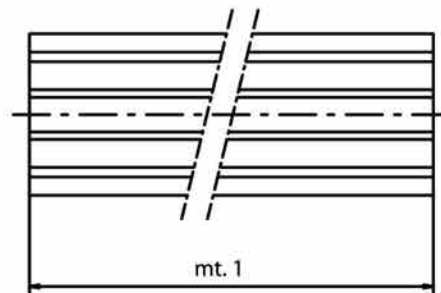
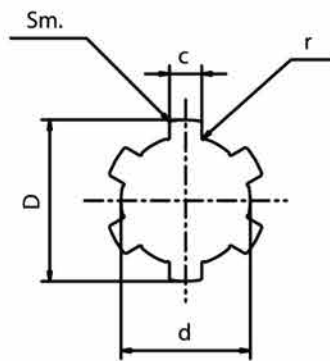


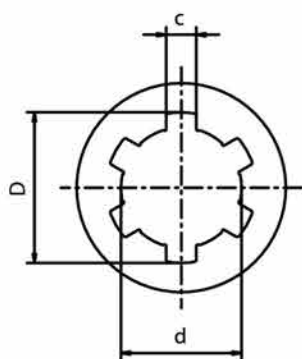
- Materiale: C40/C45
Material: C40/C45
- Toll. rettilineità lineare max. 0,8mm/m - Toll. rettilineità torsionale max. 0,5mm/m.
Linear straightness tol. max. 0,8mm/m - Torsional straightness tol. max. 0,5mm/m.
- Lunghezza standard: 1 metro.
Stock length: 1 meter.
- Altre lunghezze a richiesta.
Other lengths on request.



Mod. Type	Codice / Code	D	d	c	Z	Sez. / Section mm ²	Peso/Weight Kg/m	Tolleranze - Tolerances			Sm. 45°	r
								D	d	c		
11AS	SAS0 1100	14	11	3	6	121,9	0,949	-0,07 -0,20	0,00 -0,08	-0,03 -0,08	0,2	0,2
13AS	SAS0 1300	16	13	3,5	6	164,1	1,287	-0,07 -0,20	0,00 -0,08	-0,03 -0,08	0,2	0,2
16AS	SAS0 1600	20	16	4	6	243,4	1,911	-0,07 -0,25	0,00 -0,08	-0,03 -0,08	0,2	0,2
18AS	SAS0 1800	22	18	5	6	312,4	2,453	-0,07 -0,25	0,00 -0,08	-0,03 -0,08	0,2	0,2
21AS	SAS0 2100	25	21	5	6	399,8	3,139	-0,07 -0,27	0,00 -0,08	-0,03 -0,08	0,2	0,2
23AS	SAS0 2300	28	23	6	6	505,2	3,964	-0,07 -0,27	0,00 -0,08	-0,03 -0,08	0,3	0,2
26AS	SAS0 2600	32	26	6	6	638,6	5,008	-0,07 -0,27	0,00 -0,08	-0,03 -0,08	0,3	0,3
32AS	SAS0 3200	38	32	6	8	947,8	7,433	-0,07 -0,27	0,00 -0,08	-0,03 -0,08	0,3	0,3
36AS	SAS0 3600	42	36	7	8	1185,3	9,302	-0,07 -0,27	0,00 -0,08	-0,03 -0,08	0,3	0,3
42AS	SAS0 4200	48	42	8	8	1576,7	12,371	-0,07 -0,27	0,00 -0,08	-0,03 -0,08	0,3	0,3
46AS	SAS0 4600	54	46	9	8	1949	15,300	-0,07 -0,27	0,00 -0,08	-0,03 -0,08	0,5	0,5

Norme UNI: Gli alberi e boccole di queste serie sono realizzati con tolleranze che non rispettano le tabelle unificate, in quanto risultano essere un ibrido fra le serie 221 e la 222. Pertanto riportiamo i valori utilizzati.

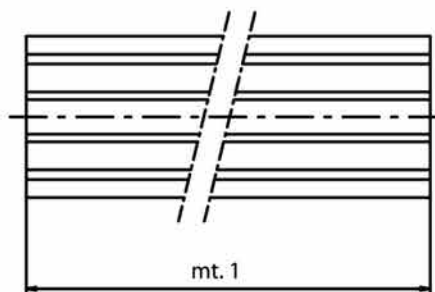
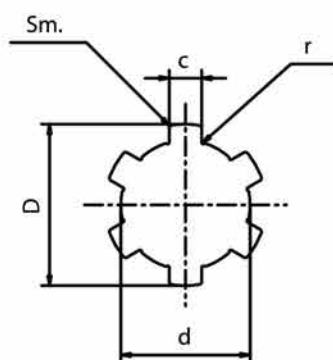
- Materiale: 11SMnPb37
Material: 11SMnPb37
- Esecuzioni speciali a richiesta.
Special executions on request.



Mod. Type	Codice / Code	D	d	c	Z	Ø	TOLL.	L	Rif. uni Uni Ref.	Peso Weight Kg	Tolleranze - Tolerances		
											D (H11)	d	c (D9)
11BB	SBB0 1100	14	11	3	6	18,75	h8	30	11 UNI	0,033	+0,11 +0,00	+0,040 +0,020	+0,045 +0,020
13BB	SBB0 1300	16	13	3,5	6	21,75	h8	40	13 UNI	0,062	+0,11 +0,00	+0,040 +0,020	+0,060 +0,030
13BB1	SBB0 1301	16	13	3,5	6	24,75	h8	40	13 UNI	0,097	+0,11 +0,00	+0,040 +0,020	+0,060 +0,030
16BB	SBB0 1600	20	16	4	6	27,75	h8	40	16 UNI	0,108	+0,13 +0,00	+0,040 +0,020	+0,060 +0,030
18BB	SBB0 1800	22	18	5	6	31,75	h8	40	18 UNI	0,146	+0,13 +0,00	+0,040 +0,020	+0,060 +0,030
21BB	SBB0 2100	25	21	5	6	35,75	h8	45	21 UNI	0,208	+0,13 +0,00	+0,040 +0,020	+0,060 +0,030
23BB	SBB0 2300	28	23	6	6	39,70	h8	45	23 UNI	0,254	+0,13 +0,00	+0,040 +0,020	+0,060 +0,030
26BB	SBB0 2600	32	26	6	6	44,70	h8	45	26 UNI	0,322	+0,16 +0,00	+0,040 +0,020	+0,060 +0,030
32BB	SBB0 3200	38	32	6	8	49,70	h8	50	32 UNI	0,380	+0,16 +0,00	+0,040 +0,020	+0,060 +0,030
36BB	SBB0 3600	42	36	7	8	59,70	h8	70	36 UNI	0,880	+0,16 +0,00	+0,040 +0,020	+0,076 +0,040
42BB	SBB0 4200	48	42	8	8	69,70	h8	80	42 UNI	1,380	+0,16 +0,00	+0,040 +0,020	+0,076 +0,040
46BB	SBB0 4600	54	46	9	8	81,70	h8	90	46 UNI	2,324	+0,19 +0,00	+0,040 +0,020	+0,076 +0,040

Norme UNI: Gli alberi e boccole di queste serie sono realizzati con tolleranze che non rispettano le tabelle unificate, in quanto risultano essere un ibrido fra le serie 221 e la 222. Pertanto riportiamo i valori utilizzati.

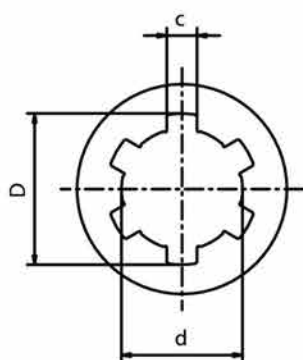
- Materiale: Aisi 304 EN 1.4301
Material: Aisi 304 EN 1.4301
- Toll. rettilineità lineare max. 0,8mm/m - Toll. rettilineità torsionale max. 0,5mm/m.
Linear straightness tol. max. 0,8mm/m - Torsional straightness tol. max. 0,5mm/m.
- Lunghezza standard: 1 metro.
Stock length: 1 meter.
- Altre lunghezze a richiesta.
Other lengths on request.



Mod. Type	Codice / Code	D	d	c	Z	Sez. / Section mm ²	Peso/Weight Kg/m	Tolleranze - Tolerances			Sm. 45°	r
								D	d	c		
11ASX	SASX 1100	14	11	3	6	121,9	0,949	-0,07 -0,20	0,00 -0,08	-0,03 -0,08	0,2	0,2
13ASX	SASX 1300	16	13	3,5	6	164,1	1,287	-0,07 -0,20	0,00 -0,08	-0,03 -0,08	0,2	0,2
16ASX	SASX 1600	20	16	4	6	243,4	1,911	-0,07 -0,25	0,00 -0,08	-0,03 -0,08	0,2	0,2
18ASX	SASX 1800	22	18	5	6	312,4	2,453	-0,07 -0,25	0,00 -0,08	-0,03 -0,08	0,2	0,2
21ASX	SASX 2100	25	21	5	6	399,8	3,139	-0,07 -0,27	0,00 -0,08	-0,03 -0,08	0,2	0,2
23ASX	SASX 2300	28	23	6	6	505,2	3,964	-0,07 -0,27	0,00 -0,08	-0,03 -0,08	0,3	0,2
26ASX	SASX 2600	32	26	6	6	638,6	5,008	-0,07 -0,27	0,00 -0,08	-0,03 -0,08	0,3	0,3
32ASX	SASX 3200	38	32	6	8	947,8	7,433	-0,07 -0,27	0,00 -0,08	-0,03 -0,08	0,3	0,3
36ASX	SASX 3600	42	36	7	8	1185,3	9,302	-0,07 -0,27	0,00 -0,08	-0,03 -0,08	0,3	0,3
42ASX	SASX 4200	48	42	8	8	1576,7	12,371	-0,07 -0,27	0,00 -0,08	-0,03 -0,08	0,3	0,3
46ASX	SASX 4600	54	46	9	8	1949	15,300	-0,07 -0,27	0,00 -0,08	-0,03 -0,08	0,5	0,5

Norme UNI: Gli alberi e boccole di queste serie sono realizzati con tolleranze che non rispettano le tabelle unificate, in quanto risultano essere un ibrido fra le serie 221 e la 222. Pertanto riportiamo i valori utilizzati.

- Materiale: Aisi 304 EN 1.4301
Material: Aisi 304 EN 1.4301
- Esecuzioni speciali a richiesta.
Special executions on request.



Mod. Type	Codice / Code	D	d	c	Z	Ø	TOLL.	L	Rif. uni Uni Ref.	Peso Weight Kg	Tolleranze - Tolerances		
											D (H11)	d (H7)	c (D9)
11BBX	SBBX 1100	14	11	3	6	18,75	h8	25	11 UNI	0,028	+0,11 +0,00	+0,018 +0,00	+0,045 +0,020
13BBX	SBBX 1300	16	13	3,5	6	21,75	h8	30	13 UNI	0,047	+0,11 +0,00	+0,018 +0,00	+0,060 +0,030
16BBX	SBBX 1600	20	16	4	6	28,50	h8	30	16 UNI	0,090	+0,13 +0,00	+0,018 +0,00	+0,060 +0,030
21BBX	SBBX 2100	25	21	5	6	36,00	h8	40	21 UNI	0,190	+0,13 +0,00	+0,021 +0,00	+0,060 +0,030
26BBX	SBBX 2600	32	26	6	6	42,50	h8	40	26 UNI	0,242	+0,16 +0,00	+0,021 +0,00	+0,060 +0,030
32BBX	SBBX 3200	38	32	6	8	49,70	h8	40	32 UNI	0,304	+0,19 +0,00	+0,025 +0,00	+0,060 +0,030

Norme UNI: Gli alberi e boccole di queste serie sono realizzati con tolleranze che non rispettano le tabelle unificate, in quanto risultano essere un ibrido fra le serie 221 e la 222. Pertanto riportiamo i valori utilizzati.