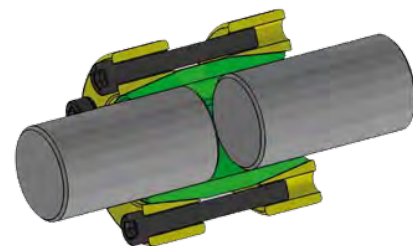
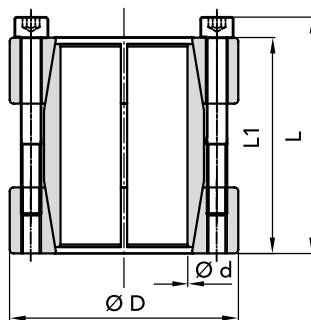



GIUNTO RIGIDO

 LE TOLLERANZE DI LAVORAZIONE
 DIAMETRALI CONSIGLIATE SONO:

ALBERO $\varnothing h 8$


CODICE	DIMENSIONI				coppia max Mt Nm	PRESSIONI Albero N/mm ² 2	VITI BLOCCAGGIO DIN 912 MAT. 12.9			PESO Kg
	$\varnothing d$	$\varnothing D$	L1	L			N.	Tipo	Coppia Nm	
06950017	17	50	50	56	200	110	4	M6x40	17	
06950018	18	50	50	56	220	110	4	M6x40	17	
06950019	19	50	50	56	230	110	4	M6x40	17	
06950020	20	50	50	56	240	105	4	M6x40	17	
06950024	24	55	60	66	290	120	4	M6x50	17	
06950025	25	55	60	66	450	110	6	M6x50	17	
06950028	28	60	60	66	510	110	6	M6x50	17	
06950030	30	60	60	66	550	105	6	M6x50	17	
06950032	32	63	60	66	580	90	6	M6x50	17	
06950035	35	75	75	83	790	105	4	M8x60	41	
06950038	38	75	75	83	850	100	4	M8x60	41	
06950040	40	75	75	83	900	95	4	M8x60	41	
06950042	42	78	75	83	950	90	4	M8x60	41	
06950045	45	85	85	93	1520	110	6	M8x70	41	
06950048	48	90	85	93	1620	100	6	M8x70	41	
06950050	50	90	85	93	1690	95	6	M8x70	41	
06950055	55	94	85	93	2470	110	8	M8x70	41	
06950060	60	100	85	93	2710	95	8	M8x70	41	
06950065	65	105	85	93	2930	90	8	M8x70	41	
06950070	70	115	100	110	3770	90	6	M10x80	83	

Esempio di ordinazione:

 Albero con $\varnothing d$ 40 con un valore di coppia
 uguale a 900 Nm si chiederà:

RCK 95 - 40 x 75
Codice 06950040
