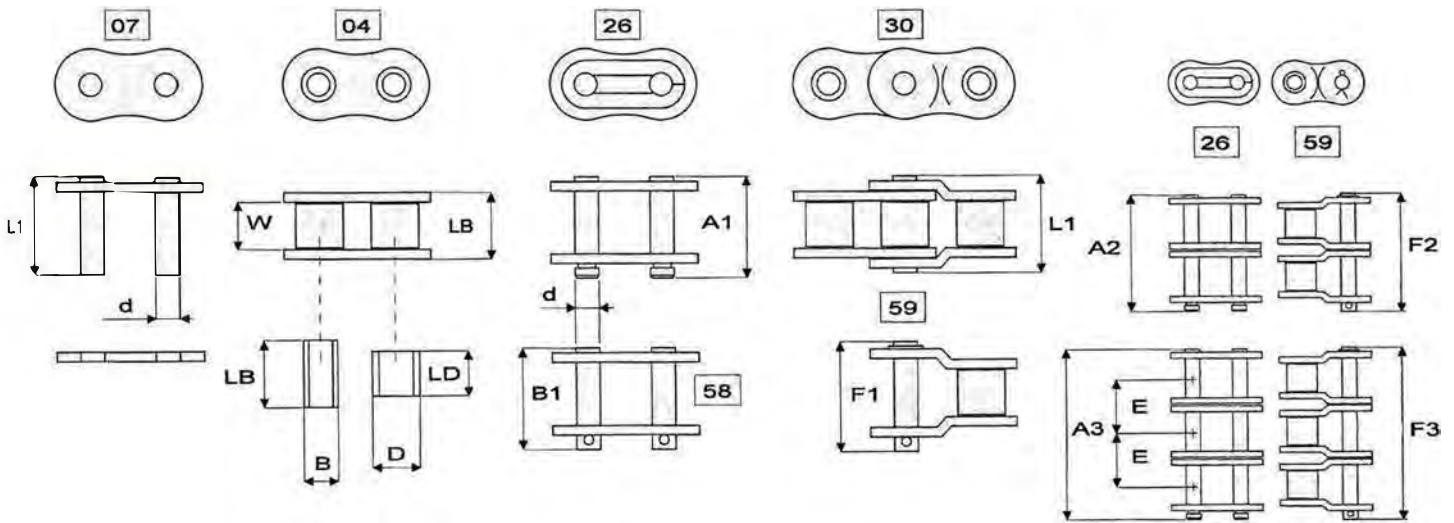





RENOLD
RENOLD A&S
RENOLD SD




COMPONENTI DELLA CATENA



dimensioni in mm

	07			04			26-30			58			59							
	passo	inter	h9	max	max	max	min	max	max	ruzzo	max	max	max	max	max	max	max	max	max	
	p	E	d	L1	L2	L3	W	B	LB	D	LD	A1	A2	A3	B1	B2	B3	F1	F2	F3
03-B 1151	5,00	-	1,49	6,5	-	-	2,50	2,20	3,86	3,20	2,4	7,0	-	-	7,4	-	-	-	-	-
04-B 1161	6,00	5,50	1,85	6,9	12,4	17,9	2,80	2,75	4,10	4,00	2,7	7,9	13,4	-	8,0	-	-	-	-	-
05-B 1181	8,00	5,64	2,31	7,9	13,6	19,1	3,00	3,28	4,77	5,00	2,9	8,8	14,4	20,1	9,2	14,9	20,5	-	-	-
06-B 2191	9,525	10,24	3,28	12,5	23,0	33,3	5,72	4,71	8,53	6,35	5,6	13,8	24,0	34,2	-	-	-	-	-	-
08-B 1603	12,70	13,92	4,45	16,5	30,4	44,3	7,75	6,33	11,30	8,51	7,6	18,0	31,9	45,8	18,5	32,4	46,3	19,4	33,3	47,2
10-B 1623	15,875	16,59	5,08	18,8	35,4	52,0	9,65	7,21	13,30	10,16	9,0	20,1	36,7	53,3	21,2	37,8	54,4	22,1	38,8	55,4
12-B 1642	19,05	19,46	5,72	21,9	41,4	60,9	11,68	8,66	15,62	12,07	11,0	23,0	42,4	61,9	24,4	43,9	63,4	25,2	44,7	64,2
16-B 1666	25,40	31,88	8,28	35,0	66,8	98,7	17,02	11,36	25,40	15,88	16,5	36,5	68,2	100,1	39,1	70,8	102,7	40,4	72,1	104,0
20-B 1682	31,75	36,45	10,19	41,4	77,9	114,4	19,56	13,30	29,01	19,05	19,0	43,0	79,6	116,1	45,0	81,5	118,0	47,0	83,5	120,0
24-B 1702	38,10	48,36	14,63	52,6	101,0	149,4	25,40	18,40	37,92	25,40	25,0	-	-	-	57,7	106,1	154,5	60,1	108,5	156,9

dimensioni in mm

	07			04			26-30			58			59							
	passo	inter	h9	max	max	max	min	max	max	ruzzo	max	max	max	max	max	max	max	max	max	max
	p	E	d	L1	L2	L3	W	B	LB	D	LD	A1	A2	A3	B1	B2	B3	F1	F2	F3
04-C 25	6,35	6,4	2,31	7,9	14,2	20,8	3,18	3,3	4,77	-	-	8,8	15,3	21,7	9,2	15,6	22,0	9,7	16,1	22,5
06-C 35	9,525	10,1	3,59	12,0	22,2	32,2	4,78	5,08	7,46	-	-	13,0	23,2	33,3	13,7	23,8	33,9	14,2	24,3	34,4
08-A 40	12,70	14,4	3,97	16,4	30,8	45,1	7,92	5,80	11,18	7,92	7,7	17,7	32,1	46,5	18,4	32,8	47,2	19,1	33,5	47,9
10-A 50	15,875	18,1	5,08	20,4	38,4	56,5	9,53	7,21	13,80	10,16	9,4	21,4	39,5	57,6	22,8	40,9	59,0	23,9	42,0	60,1
12-A 60	19,05	22,8	5,96	25,3	48,1	70,9	12,70	8,27	17,75	11,91	12,6	26,4	49,2	72,0	27,7	50,5	73,3	28,7	51,5	74,3
16-A 80	25,40	29,3	7,94	32,0	61,3	90,6	15,88	11,36	22,61	15,88	15,7	33,3	62,6	91,9	35,1	64,3	93,6	36,6	65,7	95,0
20-A 100	31,75	35,8	11,11	39,2	74,9	110,8	19,05	12,70	27,45	19,05	18,5	-	-	-	42,5	78,3	114,1	44,1	79,9	115,7
24-A 120	38,10	45,4	12,71	49,0	94,5	140,1	25,40	14,83	35,46	22,23	25,0	-	-	-	54,0	99,5	145,0	55,2	100,7	146,2
- 60-H	19,05	26,1	5,96	28,6	54,7	80,8	12,70	8,27	19,35	11,91	12,6	-	-	-	30,5	56,6	82,7	51,5	57,6	83,7
- 80-H	25,40	32,6	7,94	35,8	68,4	101,0	15,88	11,36	24,21	15,88	15,7	-	-	-	38,7	71,3	103,9	40,2	72,8	105,4
- 100-H	31,75	39,1	11,11	43,6	82,7	121,8	19,05	12,70	29,05	19,05	18,5	-	-	-	46,2	85,3	124,4	47,8	86,9	126,0
- 120-H	38,10	48,9	12,71	54,2	103,1	152,0	25,40	14,83	37,06	22,23	25,0	-	-	-	57,0	105,9	154,8	59,0	107,9	156,8